



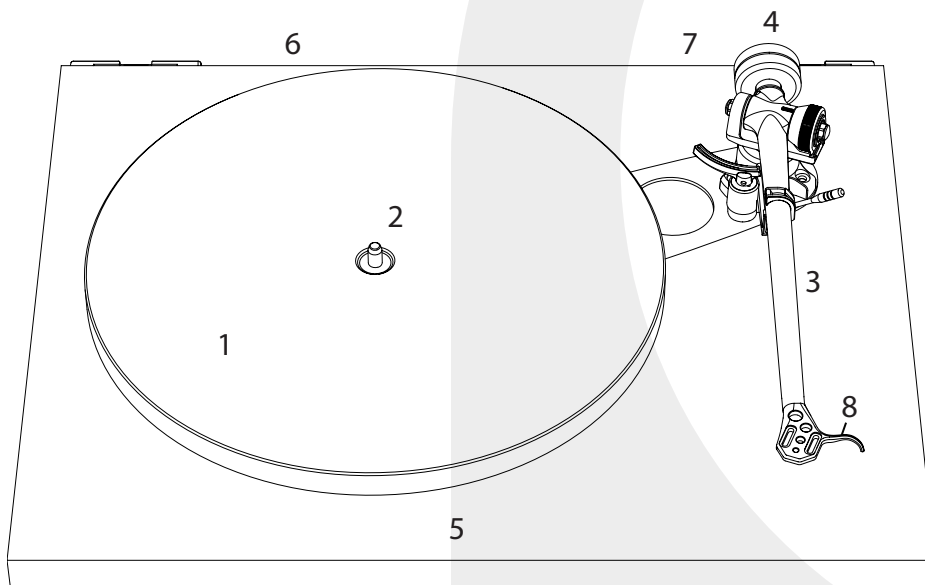
96



Thank you for purchasing this Rega product.

Please follow this quick set up guide to ensure optimum performance and perfect operation. Failure to do so may invalidate your warranty. For more information on this product please visit www.rega.co.uk

3	English
7	Français
11	Deutsch
15	Italiano
19	Español
23	Português
27	Nederlands
31	Dansk
35	Svenska
39	Polski



- 1 Platter
- 2 Drive Belt & Pulley
- 3 Tonearm
- 4 Balance Weight
- 5 Plinth
- 6 Power Input
- 7 Phono Output
- 8 Finger Lift

Unpacking and setting up the Planar 6 and Neo Power Supply

- Always keep the turntable flat.
- Follow the unpacking guide printed inside the front of the box.
- Save the packaging in case you need to transport your turntable in the future.
- Place the turntable on a rigid level surface.
- Ensure the drive belt is in place and remove the transport hub card from beneath the sub platter.
- Carefully place the glass platter on the hub and fit the turntable mat.

Setup and connections

1. Only use the Rega supplied PS1 AC adaptor.
2. Connect the power DIN lead (supplied) between the rear of the Planar 6 and the 24V AC input socket on the rear panel of the Neo.
3. Plug the Rega PS1 in and switch the mains power on.
4. To turn the Neo on, push the button marked 'power' located on the front panel and the turntable platter will rotate at the selected speed.
5. When the power supply is switched on, if the Rega logo illuminates red, 33 $\frac{1}{3}$ RPM is selected.
6. If the Rega logo is illuminated green, 45 RPM is selected.
7. To change between speeds, press the button marked '33/45' on the front panel as required.

Note: To minimise the risk of hum picked up by the cartridge, the Neo should be situated as far from the turntable as the interconnect cable will allow.

Connection to the amplifier

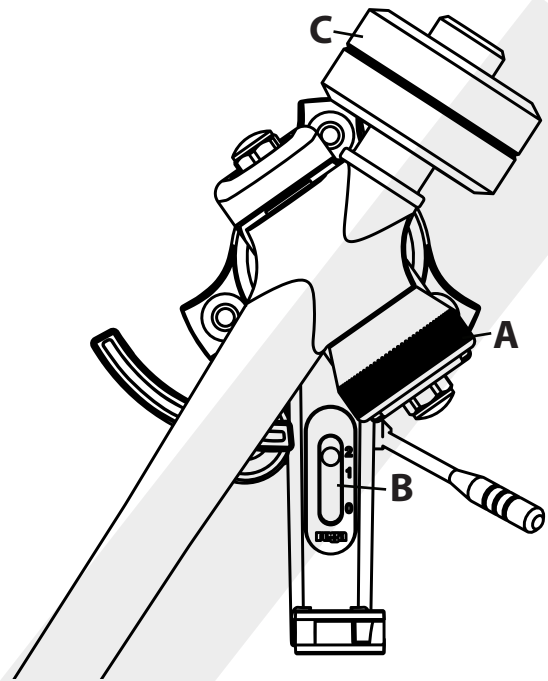
The tonearm external phono leads must be connected to a suitable phono stage. Connect as follows: Red = right channel, Black = left channel.

Depending on the type of cartridge you have chosen, you will require the appropriate moving magnet MM or moving coil MC stage. If your amplifier does not have an integrated phono stage, you will require an external stage (sold separately).

Cartridge mounting and setting up the RB330 tonearm

Firstly, ensure the cartridge fixings are orientated correctly according to the cartridge makers specification. Use the cartridge alignment protractor (supplied) to accurately set the position of the cartridge. Ensure that the tracking force dial (A) and bias adjustment slider (B) are both set to zero. Place the balance weight (C) on to the balance weight shaft. With the stylus guard removed, position the cartridge above the lead-in groove of an LP. Whilst supporting the headshell, carefully push the weight further up the shaft until the stylus is floating just 1mm clear of the record.

The recommended tracking force can now be applied using the tracking force dial. Always use a force which corresponds to the upper limit of the cartridge makers recommended range. Finally, push the bias adjustment slider to the same number as the tracking force control.



Speed adjustment (factory set - only adjust if necessary)

The speed control functions are sited on the back panel of the Neo.

Speed programme switch – This enables the set speed mode.

Programme mode LED – This indicates the two modes of operation: Factory default mode and speed adjustment mode.

Speed adjustment – This encoder is used to adjust the speed. The step size of the speed control is 0.01 RPM.

Adjusting the speed

Note: We recommend the Rega strobe kit to accurately measure the speed during adjustment (sold separately).

Note: The speed is adjusted whilst running at 33 $\frac{1}{3}$ RPM and any adjustments made at 33 $\frac{1}{3}$ RPM will be automatically be applied to 45 RPM.

1. Select 33 $\frac{1}{3}$ RPM.
2. Press the speed programme switch on the rear panel once to put the unit into setup mode - The 'Programme mode' LED will now be permanently illuminated red.
3. Adjust the speed via the speed adjustment control using the supplied 1.7mm allen key. Turning clockwise will increase the speed and turning counter clockwise will decrease the speed. The step size is 0.01 RPM. Only make small adjustments of up to five 'steps' at a time to ensure accurate adjustment. Check the speed after each adjustment to achieve the best accuracy.
4. When the speed has been correctly set, press the speed programme switch once to put the unit back into run mode. The programme mode LED will now go out and flash approximately every ten seconds indicating the speed has been changed from the factory setting. Your turntable is now set and ready to use.

Returning the Neo to factory settings

This process is recommended when fitting a new drive belt to your turntable or after a service to help optimise the range of adjustment available to you.

1. Select 33 $\frac{1}{3}$ RPM.
2. Press and hold the speed programme button for ten seconds.
3. During the first five seconds, the LED will illuminate solid followed by flashing for the final five seconds, before returning to solid.
4. Press the speed programme once more to return to 'run mode'. The unit is now reset to factory default.

Note: We recommend changing Rega drive belts every five years to guarantee optimum performance. Using the Neo with old worn belts may result in lower performance and variation in speed stability.

Use of mobile phone apps to check and adjust the speed

Rega, along with a London mastering studio, have used the iPhone RPM app (available on the App Store) developed by Philip Broder to check and adjust the speed of a turntable using the Neo, with positive results. We have verified the basic accuracy of the RPM app using Rega's in-house speed measuring equipment, but as this is a third-party app we cannot guarantee the readings because of uncertainties, which could be caused by the age, condition, and operating system of the phone the app is installed on. If you are in any doubt, you should check the calibration of the RPM app using a suitable reference.

Rega Strobe and stroboscopic disc (sold separately)

The best way to adjust the speed of your Planar 6 is to use the Rega Strobe kit. A stroboscopic disc is an optical instrument used to measure the speed of the turntable by freezing the bars on the disc. The bars are illuminated by an accurate quartz locked LED pulsing at 100Hz.

Using the Strobe kit

Simply place the strobe disc on the turntable platter. Switch on the 100Hz LED and hold it approximately 2cm above the rotating strobe. If the bars do not appear to move and are stationary, the speed is 33.33 RPM. If they move to the left, the turntable is running fast, and conversely, if they move to the right, the turntable is running slow.

If over one minute the bars appear to move by one bar to the left or one bar to the right, the speed is 0.016% fast or slow respectively. Using the speed control on the Neo it is possible to achieve +/- 0.05% or +/- 1.3 RPM.

Note: If over one minute the bars appear to move by two bars to the left or by two bars to the right, the speed is 0.01 RPM fast or slow respectively. Using the speed control on the Neo it is possible to achieve +/- 0.01 RPM, which is one step of the speed adjustment.

Warning: Because of the nature of the stroboscopic effect of the disc and the LED light, we strongly recommend anyone with photo-induced epilepsy not to use this device. Although this condition is very rare, we must make the user aware of this condition. Ask your dealer for assistance if required.

Safety and warranty

Safety instructions

Do not use this unit near liquids or expose to moisture.
Do not use near sources of heat such as radiators, vents, stoves, or candles.
Ensure adequate ventilation around the product, at least 10cm in all directions, and avoid placing the unit on soft surfaces such as long carpet and fabric.
Do not open the product enclosure or force objects into openings in the unit.
Place the unit on a fixed level surface where it will not fall or tip.
The unit should only be used in moderate climates between 5 degrees Celsius (41 degrees Fahrenheit) and 35 degrees Celsius (95 degrees Fahrenheit).
Keep packaging material and small pieces out of reach of children.
Power input 24V AC 350mA. Power consumption 7.2W. Unplug the power supply if the unit is unused for extended periods of time.

Service

With the unit disconnected from the mains, only clean with a micro fibre cloth, (lightly damp if necessary). If the unit performs erratically or emits smoke or odour, disconnect from the power supply and take it to a qualified service technician.

Warranty

All Rega products are covered by a lifetime warranty against manufacture defects. This warranty does not cover wear and tear. Any unauthorised modifications or failure to follow the Rega recommended guidelines may invalidate the warranty. If returning goods for inspection to your retailer, the original packaging must be used to preserve warranty. Replacement packaging is available from any Rega retailer. Your statutory rights are not affected.

Neo specifications

Output to motor bi-phase = 24V AC protected by resettable fuse.
Power consumption = 7.2 Watts.
Voltage = 24V AC. Rega PSU1 only.
Speed control step size = 0.01 RPM.
Stroboscopic disc = 100Hz, 180 marks 33.33 RPM. The basic one bar per minute drift resolution = 0.016%.

Warnings

- Do not unplug the power supply from the turntable whilst the unit is on - turn off the power supply before unplugging.
- Do not operate the power supply without the turntable connected.
- A 24V AC plus a 20V DC signal present on the pins of the plug - if these are shorted it will cause damage to the power unit.
- Use only with the Rega PS1 power supply or Neo.
- Never expose the unit to rain or moisture.
- Do not open the case covers. There are no user serviceable parts inside.

The Neo incorporates resettable fuses in the driver amplifier to protect it from overcurrent faults, which will cause the turntable to run erratically or not at all. If in the rare circumstance these are activated, they are reset by turning off the Neo via the front panel for approximately 10 seconds. If the fault should persist consult your dealer.

Neo power supply specifications

PS1 (UK)
Input 230V ~ 50Hz 0.07A
Output 24V ~ 350mA AC

PS1 (EU - Euro 2 pin)
Input 230V ~ 50Hz 0.07A
Output 24V ~ 350mA AC

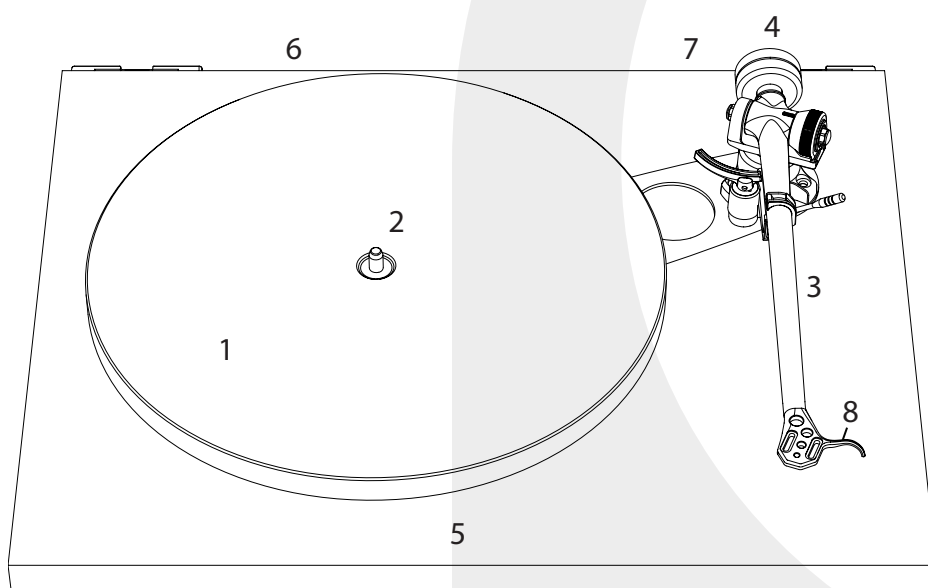
PS1 (UL - American)
Input 115-120V ~ 60Hz

Merci d'avoir acheté ce produit Rega.

Veillez suivre le présent guide d'installation pour obtenir des performances optimales et garantir un fonctionnement irréprochable. Le non-respect de ces instructions peut annuler votre garantie.

Pour obtenir de plus amples informations sur ce produit, veuillez consultez le site www.rega.co.uk

3	English
7	Français
11	Deutsch
15	Italiano
19	Español
23	Português
27	Nederlands
31	Dansk
35	Svenska
39	Polski



- 1 Plateau
- 2 Courroie + poulie
- 3 Bras de lecture
- 4 Contrepoids
- 5 Socle
- 6 Prise d'alimentation
- 7 Cordon de modulation
- 8 Finger lift

Déballage et installation de la Planar 6 et du bloc d'alimentation Neo

- Veillez à maintenir la platine à plat.
- Suivez les instructions du guide de déballage imprimées sur le carton.
- Conservez précieusement l'emballage d'origine pour le cas où vous seriez obligé de transporter votre platine.
- Installez votre platine sur une surface horizontale et rigide.
- Assurez-vous que le courroie d'entraînement est bien en place et n'oubliez pas d'enlever le carton de calage prévu pour le transport, et qui se trouve sous le sous-plateau.
- Placez délicatement le plateau en verre sur le sous-plateau et posez le tapis.

Installation et connexions

1. Utilisez uniquement l'alimentation PS1 fournie.
2. Branchez le cordon d'alimentation entre le bloc Neo et la platine.
3. Pour allumer l'appareil, vérifiez que l'alimentation est branchée sur une prise secteur et que le cordon est bien connecté au boîtier Neo.
4. Appuyez sur le bouton "power" sur la façade du Neo.
5. Lors de la mise en route, la diode rouge "Rega" située sur le panneau avant s'allume. Celle-ci indique également le choix du mode 33 tours.
6. Pour passer en mode 45 tours, appuyez sur le bouton 33/45. La diode passera au vert. Pour passer à nouveau sur 33 tours, répétez le geste....la diode repasse en rouge etc...
7. Pour arrêter l'appareil, appuyez sur le bouton "power".

Attention: Afin d'éliminer les bruits parasites captés par la cellule, placez le Neo aussi loin de la platine que les cordons le permettent.

Connexion à l'amplificateur

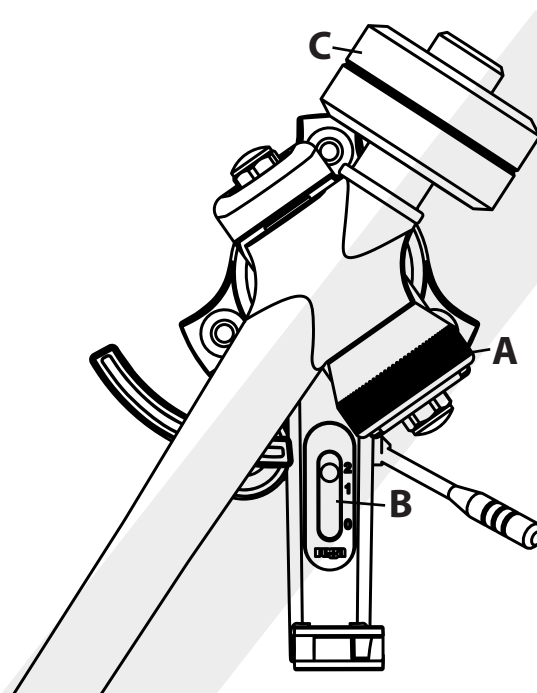
Les cordons de modulation du bras de lecture doivent être connectés à votre amplificateur (soit à l'entrée Phono intégrée, soit par l'intermédiaire d'un préamplificateur phono séparé). Branchez comme suit : Rouge : canal droit / Noir : canal gauche.

Montage de la cellule et ajustage du bras RB330

Une fois la cellule installée selon les spécifications du fabricant et alignée grâce au gabarit fourni, mettez la molette de réglage de la force d'appui (A) et le curseur d'anti-skating (B) sur zéro (tirez la tige d'anti-skating au maximum pour qu'elle soit à zéro).

Ajustez le contrepois (C) jusqu'à ce que le diamant "flotte" juste au-dessus du disque. (Noubliez pas d'enlever le protège pointe!) Remettez le bras sur son support. Tournez la molette de réglage de la force d'appui jusqu'à un poids qui frôle le maximum supporté par votre cellule selon la notice du constructeur. (1,75g pour les cellules Rega).

Réglez la tige d'anti-skating sur la même valeur que la force d'appui. (Ex. 1,75g de force d'appui pour une cellule Rega = 1,75g sur le curseur d'anti-skating).



Réglage de la vitesse (réglage d'usine - ne l'adaptez que si nécessaire)

Les fonctions de réglage de vitesse se trouvent sur le panneau arrière du Neo.

Bouton programmeur de vitesse – Ce bouton permet de régler le mode de vitesse.

LED mode programme – Ce témoin LED indique les deux modes d'opération possibles: mode par défaut et mode d'ajustement de la vitesse.

Ajustement de la vitesse – Cet encodeur permet de régler la vitesse. L'incrément de la commande de vitesse est de 0,01 tour/minute.

Ajuster la vitesse

Remarque: Nous recommandons d'utiliser le Kit stroboscope Rega pour mesurer précisément la vitesse pendant l'ajustement (vendu séparément).

Remarque: La vitesse est ajustée à 33 $\frac{1}{3}$ tours/minute et tout ajustement effectué à 33 $\frac{1}{3}$ tours/minute est automatiquement appliqué aux 45 tours/minute.

1. Sélectionnez 33 $\frac{1}{3}$ tours/minute.
2. Appuyez sur le bouton programmeur de vitesse sur le panneau arrière afin de mettre l'appareil en mode configuration – Le témoin LED « Mode programme » reste allumé en rouge.
3. Ajustez la vitesse à l'aide de la commande de réglage de vitesse en utilisant la clé Allen de 1,7 mm fournie. Tourner dans le sens des aiguilles d'une montre permet d'augmenter la vitesse ; tourner dans le sens contraire des aiguilles d'une montre permet de réduire la vitesse. L'incrément est de 0,01 tour/minute. Procédez à de petits réglages de maximum cinq « incréments » à la fois afin d'obtenir un réglage précis. Vérifiez la vitesse après chaque réglage pour une précision optimale.
4. Une fois que vous avez correctement réglé la vitesse, appuyez une fois sur le bouton programmeur de vitesse pour revenir en mode exécution. Le témoin LED mode programme clignote désormais environ toutes les dix secondes, indiquant que la vitesse a été modifiée par rapport aux réglages par défaut. Votre tourne-disque est désormais prêt à tourner.

Retour aux réglages par défaut du Neo

Nous vous recommandons d'effectuer un retour aux réglages par défaut lorsque vous installez une nouvelle courroie d'entraînement ou après un entretien afin d'optimiser votre plage de réglage.

1. Sélectionnez 33 $\frac{1}{3}$ tours/minute.
2. Appuyez sur le bouton programmeur de vitesse et maintenez-le enfoncé pendant dix secondes.
3. Pendant les cinq premières secondes, le témoin LED reste allumé, puis il clignote les cinq dernières secondes, avant de rester à nouveau allumé.
4. Appuyez une nouvelle fois sur le bouton programmeur de vitesse afin de revenir en mode exécution. Les paramètres par défaut sont désormais réinitialisés.

Remarque: Nous conseillons de changer de courroie de transmission Rega tous les cinq ans pour bénéficier d'une performance optimale. L'utilisation de vieilles courroies usées peut entraîner de moins bonnes performances et une variation de stabilité de la vitesse.

Utilisation d'applications mobiles pour contrôler et régler la vitesse

Rega ainsi qu'un studio de mastering londonien utilisent l'application RPM pour iPhone (disponible sur l'App Store) conçue par Philip Broder, afin de contrôler et de régler la vitesse d'un tourne-disque utilisant le Neo. Cette application a obtenu des résultats positifs. Nous avons vérifié la précision de base de l'appli RPM en utilisant les instruments de mesure de la vitesse de Rega, mais comme il s'agit d'une application tierce, nous ne pouvons pas garantir les lectures en raison de plusieurs incertitudes causées par l'ancienneté, l'état et le système d'exploitation du téléphone sur lequel l'application est installée. En cas de doute, vérifiez l'étalonnage de l'appli RPM en utilisant un système de référence approprié.

Kit stroboscope Rega et disque stroboscopique (vendus séparément)

La meilleure façon de régler la vitesse de votre Planar 6 est d'utiliser le Kit stroboscope Rega. Un disque stroboscopique est un instrument optique qui permet de mesurer la vitesse d'un tourne-disque en figeant les barres du disque. Les barres sont éclairées par un témoin LED précis, verrouillé, à quartz et clignotant à 100 Hz.

Utilisation du Kit stroboscope

Placez simplement le disque stroboscopique sur le plateau du tourne-disque. Allumez le témoin LED à 100 Hz et tenez-le à environ 2 cm au-dessus du stroboscope rotatif. Si les barres ne semblent pas bouger et sont stationnaires, la vitesse est de 33,33 tours/minute. Si elles bougent vers la gauche, cela signifie que le tourne-disque tourne vite et, inversement, si elles bougent vers la droite, c'est que le tourne-disque tourne lentement.

Si en une minute, les barres se déplacent d'une barre vers la gauche ou d'une barre vers la droite, la vitesse est plus rapide ou plus lente de 0,016 % respectivement. À l'aide de la commande de vitesse du Neo, il est possible d'atteindre plus ou moins 0,05 % ou environ 1,3 tour/minute.

Remarque: Si en une minute, les barres se déplacent de deux barres vers la gauche ou de deux barres vers la droite, la vitesse est plus rapide ou plus lente de 0,01 tour/minute respectivement. À l'aide de la commande de vitesse du Neo, il est possible d'atteindre plus ou moins 0,01 tour/minute, ce qui constitue une étape du réglage de vitesse.

Avertissement: Compte tenu de la nature de l'effet stroboscopique du disque et de la lumière LED, nous recommandons vivement aux personnes atteintes d'épilepsie photo-induite de ne pas utiliser ce type d'appareil. Bien que cette maladie soit très rare, nous devons en avertir l'utilisateur. Veuillez consulter votre revendeur si vous avez besoin d'aide.

Sécurité et garantie

Consignes de sécurité

N'utilisez pas cet appareil à proximité de liquides ou dans un endroit exposé à l'humidité.

N'utilisez pas cet appareil à proximité de sources de chaleur, telles que des radiateurs, des conduits, des poêles ou des bougies.

Ménagez une ventilation suffisante autour du produit, au moins 10 cm de chaque côté, et évitez d'installer l'appareil sur des surfaces molles comme du tissu ou un tapis.

N'ouvrez pas le boîtier du produit et n'insérez aucun objet de force dans les ouvertures que présente l'appareil.

Installez l'appareil sur une surface plane et fixe où il ne risque pas de tomber ou de se renverser.

L'appareil doit être utilisé sous des températures modérées, entre 5 degrés Celsius et 35 degrés Celsius.

Veillez conserver le matériel d'emballage et les petites pièces hors de portée des enfants. Utilisez l'appareil uniquement avec un adaptateur PS1 Rega ou un Neo. Entrée d'alimentation 24 V AC 350 mA. Consommation électrique 7,2 W. Débranchez l'appareil de la prise de courant si vous ne l'utilisez pas pendant longtemps.

Entretien

Débranchez tout d'abord l'appareil, nettoyez-le ensuite uniquement à l'aide d'un chiffon doux à microfibres (légèrement humide si nécessaire). Ne retirez aucun couvercle ; l'appareil ne contient aucune pièce nécessitant un entretien. Si l'appareil se met à fonctionner de façon irrégulière ou à dégager de la fumée ou des odeurs, débranchez-le et faites-le inspecter par un technicien qualifié.

Garantie

Tous les produits Rega sont couverts par une garantie à vie contre les vices de fabrication. Cette garantie ne couvre pas l'usure normale. Si vous effectuez des modifications non autorisées ou si vous ne respectez pas les lignes directrices de Rega, vous risquez de perdre votre garantie.

Si vous décidez de retourner des articles à votre revendeur à des fins d'inspection, vous devez utiliser l'emballage d'origine afin de préserver votre garantie. Vous pouvez obtenir un nouvel emballage auprès de n'importe quel revendeur Rega.

Vos droits statutaires ne s'en trouveront pas affectés.

Spécifications Neo

Sortie vers le moteur biphasé = 24 V AC protégée par un fusible réarmable
Consommation électrique = 7,2 Watts.

Voltage = 24 V AC. Rega PSU1 uniquement.

Incrément de la commande de vitesse = 0,01 tour/minute.

Disque stroboscopique = 100 Hz, 180 marques 33,33 tours/min.

Résolution de dérive de base pour une barre par minute = 0,016 %

Avertissements

- Ne débranchez pas l'appareil s'il est allumé - mettez l'appareil hors tension avant de le débrancher.

- Ne faites pas fonctionner le bloc d'alimentation s'il n'est pas connecté au tourne-disque.

- Un signal 24 V AC plus un signal 20 V CD sur les broches de la fiche - s'ils sont court-circuités, le bloc d'alimentation risque d'être endommagé.

- Utilisez uniquement l'adaptateur PS1 Rega.

- L'appareil ne doit pas rester sous la pluie ou être exposé à de l'humidité.

- N'ouvrez pas les couvercles du boîtier. Aucune pièce à l'intérieur de l'appareil ne peut être entretenue par l'utilisateur.

Le Neo contient des fusibles réarmables dans l'amplificateur d'attaque afin de le protéger en cas de surintensité, qui pourrait endommager le tourne-disque. Si ceux-ci sont activés (ce qui arrive rarement), ils sont remis à zéro en désactivant le Neo via le panneau avant pendant environ 10 secondes. Si le problème persiste, veuillez consulter votre revendeur.

Spécifications du bloc d'alimentation Neo

PS1 (Royaume-Uni)

Entrée 230 V ~ 50 Hz 0,07A

Sortie 24 V ~ 350 mA AC

PS1 (UE - 2 broches)

Entrée 230 V ~ 50 Hz 0,07A

Sortie 24 V ~ 350 mA AC

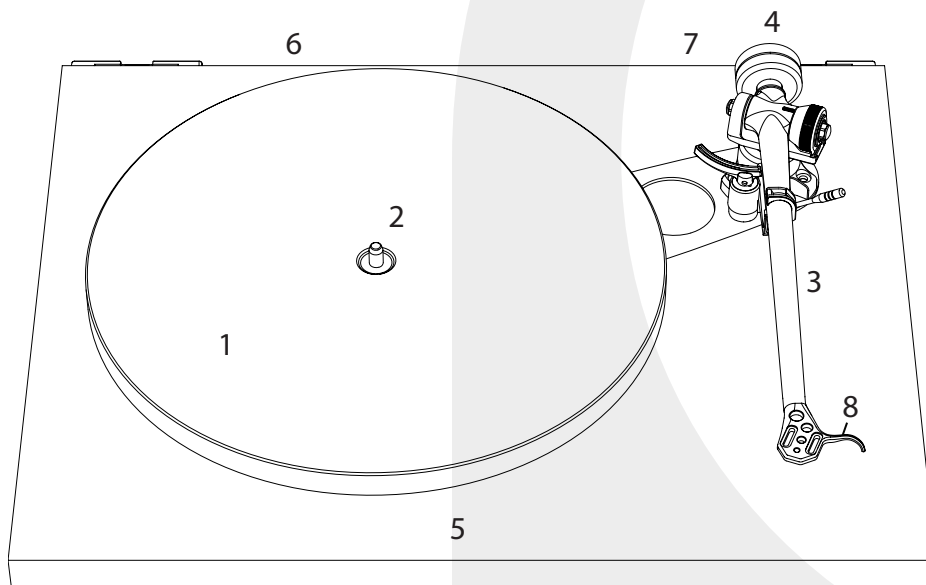
PS1 (UL - Américain)

Entrée 115-120 V ~ 60 Hz

Wir danken Ihnen für den Kauf dieses Rega-Produkts.

Bitte beachten Sie diese Anleitung im Sinne einer bestmöglichen Handhabung und Wiedergabe und um Einschränkungen der Gewährleistung zu vermeiden. Oder flottes: Diese kurze Anleitung soll es Ihnen erleichtern, das Beste aus Ihrem Plattenspieler zu holen. Eine falsche Handhabung kann dagegen die Gewährleistung gefährden. Zusätzliche Hinweise finden Sie auf unserer Seite www.rega.co.uk im Internet.

3	English
7	Français
11	Deutsch
15	Italiano
19	Español
23	Português
27	Nederlands
31	Dansk
35	Svenska
39	Polski



- 1 Plattenteller
- 2 Antriebsriemen und Treibrad
- 3 Tonarm
- 4 Gegengewicht
- 5 Chassis
- 6 Netzanschluss
- 7 Phono Anschlusskabel
- 8 Tonarmlift

Planar 6 und Neo Netzteil: Auspacken und Aufstellung

- Der Plattenspieler soll immer gerade gehalten werden.
- Vorne im Karton ist eine Packanleitung aufgedruckt.
- Heben Sie die Verpackung für einen späteren sicheren Transport auf.
- Der Planar 6 soll auf einer stabilen waagerechten Unterlage aufgestellt werden.
- Der Antriebsriemen muss richtig aufgelegt sein und die Sicherungspappe unter dem Subteller wird entfernt.
- Nun können Glasteller und die Matte vorsichtig aufgelegt werden.

Aufstellung und Anschlüsse

1. Nur das mitgelieferte Netzteil Rega PS 1 verwenden.
2. Für die Verbindung von Planar 6 und Netzteil Neo das mitgelieferte Kabel mit DIN-Steckern verwenden.
3. Rega PS 1 mit dem Netz verbinden und einschalten.
4. Einschalten des Neo mit dem „Power“ Schalter setzt den Plattenspieler in Gang.
5. Bei rot leuchtendem Rega Logo ist die Drehzahl 33/min eingestellt.
6. Bei grün leuchtender Anzeige ist 45/min gewählt.
7. Mit dem Schalter „33 / 45“ kann zwischen den Geschwindigkeiten umgeschaltet werden.

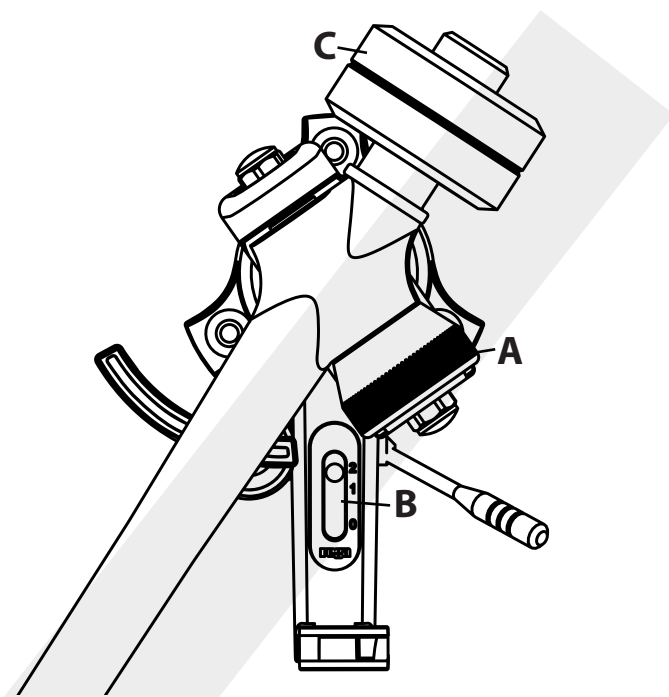
Das Netzteil soll soweit wie möglich vom Tonarm aufgestellt werden, um Brummstörungen zu vermeiden.

Anschluss an den Verstärker

Das Tonarmkabel des Planar 6 muss mit einem geeigneten Phonoeingang verbunden werden, dabei ist der linke Kanal (1) schwarz, rot (2) ist rechts. Je nach verwendetem Abtastsystem muss dies ein für MM oder MC geeigneter Eingang sein. Wenn Ihre Anlage nicht über einen Phonoanschluss verfügt, muss man eine separate Phonostufe verwenden.

Abtaster-Montage und Einstellung des Tonarms RB330

Stellen Sie sicher, dass der Tonabnehmer richtig angeschlossen ist. Überprüfen Sie seine korrekte Einbaulage mit Hilfe der beigelegten Schablone. Dann werden Auflagekraft (A) und Antiskating (B) zunächst auf Null gestellt und das Gegengewicht (C) von hinten auf das Armrohr geschoben. Ohne den Nadelschutz wird der Tonarm oberhalb des Plattentellers gehalten und das Gewicht soweit verschoben, bis der Arm in der Balance ist und knapp über der Plattenoberfläche schwebt. Nach Herstellung des Gleichgewichts kann die gewünschte Auflagekraft mit Hilfe der Skala am Rad eingestellt werden. Der Schieber für Antiskating wird auf denselben Nennwert gebracht.



Geschwindigkeitseinstellung

Die Drehzahl ist ab Werk justiert und soll nur wenn nötig verändert werden. Auf der Rückseite des Neo befindet sich die Taste „Speed Programme“ für den Einstellmodus, die zugehörige LED „Programme Mode“, die entweder die voreingestellte oder die regelbare Betriebsart anzeigt und der Regler „Speed Adjustment“ mit einer Feineinstellung der Drehzahl.

Für die Einstellung empfehlen wir die Verwendung des als Zubehör erhältlichen „Strobe Kit“ von Rega. Sie wird bei einer Drehzahl von 33/min vorgenommen und gilt damit auch für die 45er Geschwindigkeit.

- Die Taste „Speed Programme“ wird gedrückt und die „Programme Mode“ LED leuchtet rot.

- Mit Hilfe des beigelegten Inbusschlüssels kann die Drehzahl am Regler „Speed Adjustment“ in Stufen von 0,01/min in beide Richtungen variiert werden. Gehen Sie in kleinen Schritten vor und kontrollieren Sie das Ergebnis.

- Nach der Einstellung wird der Schalter „Speed Programme Switch“ noch einmal gedrückt um in den Normalbetrieb zurück zu gelangen. In dieser Betriebsart leuchtet die LED alle zehn Sekunden kurz auf, um anzuzeigen, dass die Werkseinstellung geändert wurde. Der Plattenspieler läuft nun mit der neu definierten Drehzahl.

Einstellen der Drehzahl

Hinweis: Wir empfehlen die Verwendung des Rega-Stroboskop-Kits für eine genaue Messung der Drehzahl während der Justierung (separat erhältlich).

Hinweis: Die Drehzahl wird bei einer Geschwindigkeit von $33\frac{1}{3}$ U/min angepasst und sämtliche Justierungen, die bei $33\frac{1}{3}$ U/min erfolgen, werden automatisch für 45 U/min übernommen.

1. Wählen Sie $33\frac{1}{3}$ U/min.
2. Betätigen Sie den Schalter für die Drehzahlregelung auf der Rückseite einmal, um die Anlage in den Setup-Modus zu setzen - Die Programmiermodus-LED wird nun permanent rot leuchten.
3. Passen Sie die Drehzahl mithilfe des Drehzahl-Anpassungsreglers unter Anwendung des im Lieferumfang enthaltenen 1,7mm Inbusschlüssels an. Durch das Drehen im Uhrzeigersinn wird die Drehzahl erhöht, durch das Drehen gegen den Uhrzeigersinn verringert. Die Schrittweite beträgt 0.01 U/min. Nehmen Sie nur kleine Justierungen von bis zu fünf 'Schritten' auf einmal vor, um eine präzise Justierung zu gewährleisten. Prüfen Sie nach jeder Justierung die Drehzahl, um größtmögliche Genauigkeit zu erreichen.
4. Wurde die Drehzahl richtig eingestellt, drücken Sie die Drehzahl-Programm-Taste einmal, um die Anlage wieder in den Betriebsmodus zu setzen. Die LED-Lampe für den Programmiermodus schaltet sich ab und blinkt ungefähr alle zehn Sekunden, was anzeigt, dass die Drehzahl im Vergleich zur Werkseinstellung geändert wurde. Ihr Plattenspieler ist jetzt eingerichtet und betriebsbereit.

Rückkehr zur Werkseinstellung

Sie wird nach einem Wechsel des Antriebsriemens empfohlen oder wenn der Plattenspieler repariert worden ist. Bei einer eingestellten Drehzahl von $33,3$ /min:

- wird die Taste „Speed Programme“ zehn Sekunden lang gedrückt.
- In den ersten fünf Sekunden leuchtet die LED permanent und blinkt dann, bis sie wieder dauerhaft leuchtet.
- Nun die Taste „Speed Programme“ noch einmal drücken, das Gerät kehrt in die normale Betriebsart zurück und die Drehzahl ist wieder auf Werkseinstellung.

Wir empfehlen, den Antriebsriemen alle fünf Jahre zu wechseln um das volle Potential auszuschöpfen. Der Betrieb des Neo bei Verwendung eines verschlissenen Riemens kann zu Schwankungen der Drehzahl führen.

Mobiltelefon Apps zur Drehzahlkontrolle

Zusammen mit einem Londoner Tonstudio hat Rega die von Philip Broder für das iPhone entwickelte RPM App getestet und für Plattenspieler mit Neo gute Ergebnisse erzielt. Die Genauigkeit dieser App ist im Grundsatz gegeben, kann von uns aber naturgemäß nicht unter allen Umständen garantiert werden, weil es sich um ein Fremderzeugnis handelt. Falls Sie sich nicht sicher sind, sollte eine andere Methode gewählt werden.

Rega Stroboskop und Stroboscheibe (separat erhältlich)

Dieser als Zubehör erhältliche Satz umfaßt ein Handgerät mit quartzgesteuerter LED und eine Stroboscheibe zum Auflegen für den Plattenteller. Durch die Beleuchtung mit pulsierendem LED-Licht wird man in der Anwendung unabhängig vom 50 Hz-Wechselstromnetz.

Anwendung

Bei rotierendem Plattenteller kann mit Hilfe der auf der Stroboscheibe angebrachten Strichbalken die korrekte Drehzahl ermittelt werden. Die richtige Einstellung der Drehzahl $33,3$ /min ist erreicht, wenn die Balken bei Beleuchtung mit der LED des Handgeräts still zu stehen scheinen. Am besten geht das bei einem Abstand von etwa 2 cm zwischen Teller und LED. Eine scheinbare Linksdrehung des Streifenmusters zeigt zu hohe und eine Rechtsdrehung zu geringe Geschwindigkeit. Wenn innerhalb einer Minute ein Streifen nur um eine Position wandert, ist die Drehzahl mit einer Genauigkeit von 0,016 % eingestellt. Mit dem Regler im Neo kann bis zu einer Genauigkeit von 0,05 % justiert werden.

Warnhinweis: Menschen mit Neigung zu visuell induzierten epileptischen Anfällen sollen das Handgerät wegen der Natur des LED-Blitzlichts nicht benutzen.

Sicherheit und Gewährleistung

Sicherheitshinweise

Setzen Sie die Geräte niemals Feuchtigkeit oder Nässe aus.

Benutzen Sie die Geräte nicht in der Nähe von Wärmequellen wie Heizkörpern, Herden, Öfen oder Kerzen.

Sorgen Sie für ausreichende Luftzirkulation durch einen Mindestabstand der Geräte von 10 cm untereinander und behindern Sie die Wärmeabfuhr nicht durch untergelegte Teppiche, Decken usw.

Öffnen Sie die Geräte nicht und lassen Sie keine Fremdkörper in das Innere gelangen.

Stellen Sie die Geräte nur auf einer festen waagerechten Unterlage auf.

Unsere Erzeugnisse sollen nur in gemäßigten Klimazonen bei Temperaturen zwischen 5° und 35° C benutzt werden.

Halten Sie Verpackungsmaterial und Kleinteile außerhalb der Reichweite von Kindern.

Betrieb nur mit dem Rega Netzteilen PS1 oder Neo. Stromversorgung 24 V Wechselspannung, 350 mA, Leistungsaufnahme 7,2 W.

Trennen Sie die Geräte vom Netz, wenn sie längere Zeit nicht in Gebrauch sind.

Wartung

Reinigung nur mit einem weichen Mikrofaser Tuch, das auch leicht angefeuchtet sein kann. Das Gerät ist dabei vom Netz zu trennen.

Entfernen Sie keine Abdeckungen. Reparaturen können nicht vom Anwender vorgenommen werden. Wenn das Gerät sich untypisch verhält oder sich erhitzt, muss es vom Netz getrennt und in einer Fachwerkstatt geprüft werden.

Gewährleistung

Für Rega Erzeugnisse gelten die in Deutschland gesetzlichen Gewährleistungsfristen. Hiervon ausgenommen ist normale Abnutzung im Gebrauch. Unbefugte Eingriffe oder unsachgemäße Handhabung können zum Verlust der Gewährleistung führen. Aus diesem Grund soll auch nur die Originalverpackung für Rücksendungen verwendet werden. Ersatz-Verpackungsmaterial ist im Fachhandel erhältlich.

Technische Daten Neo

Ausgang 24 V Wechselspannung in zwei Phasen mit rückstellbarer Sicherung.

Leistungsaufnahme 7,2 W (24 V Wechselspannung für PSU 1).

Feineinstellung der Drehzahl in Schritten von 0,01/min.

Stroboskopscheibe für 100 Hz, 180 Markierungen für 33,3/min.

Abweichung von einer Stelle pro Minute entspricht 0,016%

Drehzahlfehler.

Stromversorgung für Neo durch Rega PS1, erhältlich für Netz 115 oder 230 V Wechselspannung 50 / 60 Hz.

Warnhinweis

- Schalten Sie das Netzteil aus, bevor es vom Netz getrennt wird.

- Benutzen Sie es nicht ohne angeschlossenen Plattenspieler.

- Die Kontakte des Netzteils dürfen nicht kurzgeschlossen werden, um einen Schaden zu vermeiden.

- Benutzung nur zusammen mit einem Rega PS1 Netzgerät.

- Die Geräte niemals der Feuchtigkeit oder Nässe aussetzen und die Geräte nicht öffnen.

Im Ausgang des Neo sind rückstellbare Sicherungen eingebaut, die den Treiber vor Überlastung schützen. In den seltenen Fällen wo diese ansprechen läuft der Motor nicht mehr richtig. Sie können zurückgesetzt werden, indem das Neo an der Frontseite für etwa zehn Sekunden ausgeschaltet wird. Wird die richtige Funktion so nicht wiederhergestellt, soll eine Fachwerkstatt zu Rate gezogen werden.

Neo-Stromversorgung Spezifikationen

PS1 (UK)

Eingang 230V ~ 50Hz 0.07A

Ausgang 24V ~ 350mA AC

PS1 (EU - Euro 2-polig)

Eingang 230V ~ 50Hz 0.07A

Ausgang 24V ~ 350mA AC

PS1 (UL - USA)

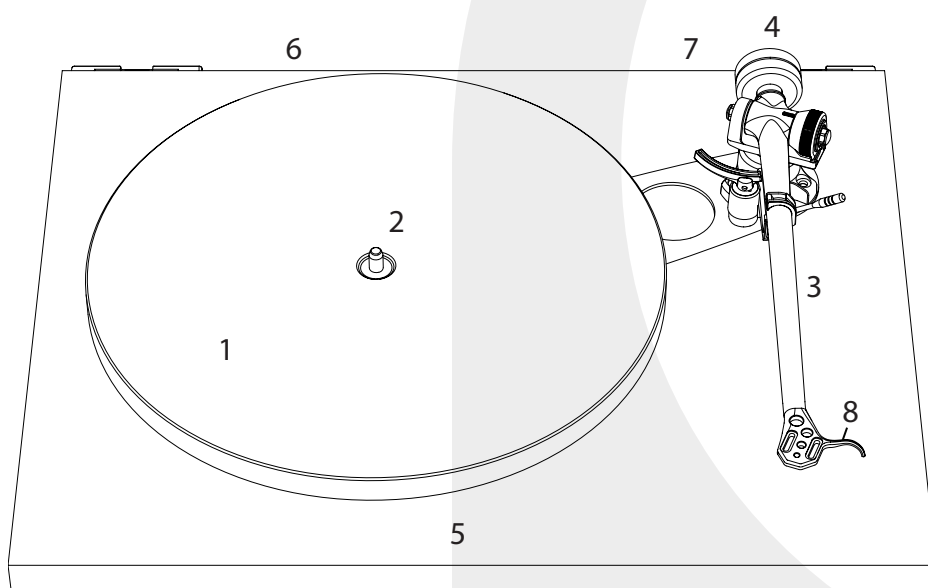
Eingang 115-120V ~ 60Hz

Grazie per aver acquistato questo prodotto Rega.

Raccomandiamo di utilizzare questa guida rapida alla configurazione per ottenere prestazioni ottimali e un funzionamento perfetto. Il mancato rispetto delle istruzioni potrebbe invalidare la garanzia.

Per maggiori informazioni su questo prodotto, visitare il sito www.rega.co.uk

3	English
7	Français
11	Deutsch
15	Italiano
19	Español
23	Português
27	Nederlands
31	Dansk
35	Svenska
39	Polski



- 1 Piatto
- 2 Cinghia di trasmissione e puleggia
- 3 Braccio
- 4 Peso di bilanciamento
- 5 Base
- 6 Ingresso alimentazione
- 7 Uscita fono
- 8 Alzatestina

Disimballaggio e configurazione del Planar 6 e dell'alimentatore Neo

- Tenere sempre il giradischi su una superficie piana.
- Seguire le istruzioni per il disimballaggio stampate all'interno della parte anteriore della scatola.
- Conservare l'imballaggio qualora dovesse servire per trasportare il giradischi in futuro.
- Sistemare il giradischi su una superficie solida e piana.
- Assicurarsi che la cinghia di trasmissione sia inserita e rimuovere il cartoncino di protezione del perno per il trasporto da sotto il sottopiatto.
- Posizionare con attenzione il piatto di vetro sul perno e montare il tappetino del giradischi.

Configurazione e collegamenti

1. Usare unicamente l'adattatore PS1 CA fornito da Rega.
2. Collegare il cavo DIN di alimentazione (fornito) fra il retro del Planar 6 e la presa d'ingresso CA 24V sul pannello posteriore del Neo.
3. Inserire il Rega PS1 e accendere.
4. Per accendere il Neo, premere il pulsante con la scritta "Power" (Alimentazione) posizionato sul pannello frontale e il piatto del giradischi girerà alla velocità selezionata.
5. Quando l'alimentazione è accesa, se il logo Rega è illuminato di rosso, la velocità selezionata è di 33½ giri/min.
6. Se il logo Rega è illuminato di verde, è selezionata la velocità 45 giri/min.
7. Per cambiare velocità, premere il pulsante con la scritta "33/45" sul pannello frontale.

Nota: Per ridurre al minimo il rischio di ronzio alla testina, il Neo deve essere posizionato il più lontano possibile dal giradischi o almeno per quanto lo consenta la lunghezza del cavo di interconnessione.

Collegamento all'amplificatore

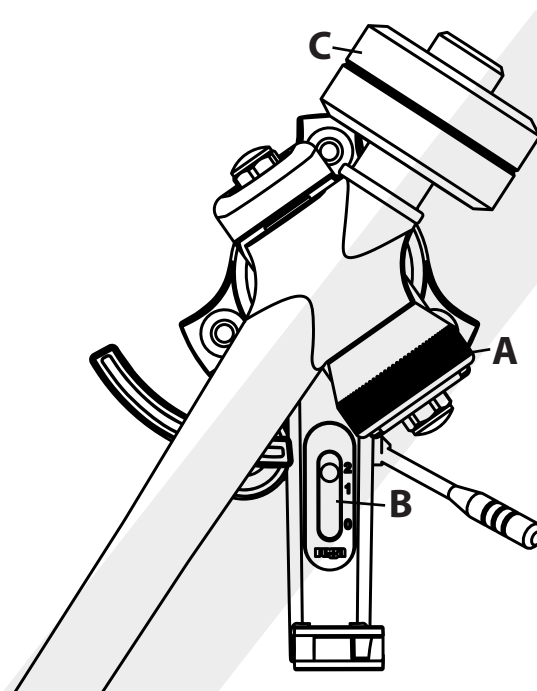
I cavi fono esterni del braccio devono essere collegati a uno stadio fono adatto. Effettuare le connessioni come segue: Rosso = canale destro, Nero = canale sinistro.

A seconda del tipo di testina scelta, è necessario uno stadio fono a magnete mobile (MM) o a bobina mobile (MC) appropriato. Se l'amplificatore non dispone di uno stadio fono integrato, occorre procurarsene uno esterno (venduto separatamente).

Montaggio della testina e assemblaggio del braccio RB330

In primo luogo assicurarsi che gli attacchi della testina siano orientati in modo corretto secondo le specifiche dei contrassegni riportati sopra. Usare la prolunga di allineamento della testina (fornita) per impostare con precisione la posizione della testina. Assicurarsi che l'anello di calibrazione della forza d'appoggio (A) e il regolatore bias (B) siano entrambi su zero. Sistemare il peso di bilanciamento (C) sul suo albero. Con la protezione della puntina rimossa, posizionare la testina al di sopra del solco di attacco di un LP. Sostenendo il portatestina, spingere con cura il peso più su lungo l'albero fino a quando la puntina non si trova a una distanza di appena 1 mm dal disco.

La forza d'appoggio raccomandata può ora essere applicata usando l'anello di regolazione. Usare sempre una forza corrispondente al limite superiore dell'intervallo consigliato dal costruttore della testina. Infine, portare il regolatore bias allo stesso valore del comando della forza di appoggio.



Regolazione della velocità (impostazione di fabbrica - regolare unicamente se necessario)

Le funzioni di controllo della velocità sono ubicate sul pannello posteriore del Neo.

Interruttore programma di velocità – Abilita la modalità di impostazione della velocità.

LED modalità programma – Indica le due modalità di esecuzione: Modalità predefinita e modalità di regolazione della velocità.

Regolazione della velocità – Questo codificatore è usato per regolare la velocità. La velocità può essere controllata a passi di 0,01 giri/min.

Per regolare la velocità

Nota: Si raccomanda di utilizzare il kit strobo di Rega (venduto a parte) per misurare con precisione la velocità durante la regolazione.

Nota: La velocità viene regolata a 33½ giri e ogni variazione viene applicata automaticamente anche a 45 giri.

1. Selezionare 33½ giri/min.
2. Premere l'interruttore di programmazione della velocità sul pannello posteriore una volta per portare l'unità in modalità di impostazione - Il LED della "Modalità di programmazione" rimane ora illuminato di rosso.
3. Regolare la velocità con l'apposito comando usando la chiave da 1,7 mm fornita. La rotazione in senso orario aumenta la velocità, mentre in senso antiorario la riduce. I passi di regolazione sono di 0,01 giri/min. Apportare unicamente piccole regolazioni di massimo cinque passi alla volta per ottenere i valori richiesti. Controllare la velocità dopo ogni regolazione per arrivare a una precisione ottimale.
4. Una volta impostata correttamente la velocità, premere l'interruttore di programmazione della velocità una volta per riportare l'unità in modalità di esecuzione. Il LED della modalità di programmazione si spegne e lampeggia ogni dieci secondi circa per indicare che la velocità è stata modificata rispetto alle impostazioni di fabbrica. Il giradischi è ora configurato e pronto per l'uso.

Per riportare il Neo alle impostazioni di fabbrica

Questa procedura è raccomandata quando viene montata una nuova cinghia di trasmissione sul giradischi o dopo la manutenzione per ottimizzare l'intervallo di regolazione disponibile.

1. Selezionare 33½ giri/min.
2. Premere e tenere premuto il pulsante di programmazione della velocità per dieci secondi.
3. Durante i primi cinque secondi il LED si illumina con luce fissa per poi lampeggiare per gli ultimi cinque secondi, prima di tornare fisso.
4. Premere il pulsante di programmazione della velocità ancora una volta per tornare in "modalità di esecuzione". Sull'unità sono ora ripristinate le impostazioni predefinite.

Nota: Raccomandiamo di sostituire le cinghie di trazione del Rega ogni cinque anni per garantire prestazioni ottimali. Usare il Neo con vecchie cinghie usurate potrebbe ridurre le prestazioni e influire sulla stabilità della velocità.

Uso di app per telefono cellulare per il controllo e la regolazione della velocità

Rega, in collaborazione con uno studio di mastering di Londra, ha utilizzato l'app RPM per iPhone (disponibile sull'App Store) sviluppata da Philip Broder per controllare e regolare la velocità di un giradischi con il Neo, ottenendo risultati positivi. Abbiamo verificato la precisione di base dell'app RPM impiegando apparecchiature di misurazione della velocità di Rega presso i nostri locali ma, dal momento che si tratta di un'app di terzi, non possiamo garantire le letture a causa di variabili che potrebbero essere determinate dall'età, dalle condizioni e dal sistema operativo del telefono su cui è installata l'app. Per qualsiasi dubbio, consigliamo di verificare la calibrazione dell'app RPM con un dispositivo di riferimento adatto.

Strobo Rega e disco stroboscopico (venduti a parte)

Il modo migliore per regolare la velocità del Planar 6 è utilizzare il kit Strobo di Rega. Un disco stroboscopico è uno strumento ottico che serve a misurare la velocità del giradischi "congelando" le barre sul disco. Queste sono illuminate da un LED al quarzo di precisione che pulsa a 100 Hz.

Come usare il kit Strobo

Posizionare semplicemente il disco stroboscopico sul piatto del giradischi. Accendere il LED da 100 Hz e tenerlo all'incirca a 2 cm al di sopra dello strobo rotante. Se le barre non sembrano muoversi e sono ferme, la velocità è di 33,33 giri/min. Se si muovono verso sinistra, la velocità del giradischi è alta mentre, di contro, se si spostano verso destra, la velocità del giradischi è bassa.

Se nel corso di un minuto le barre sembrano muoversi una a sinistra e una a destra, la velocità è alta o bassa rispettivamente dello 0,016%. Utilizzando il controllo di velocità del Neo è possibile raggiungere +/- 0,05% o +/- 1,3 giri/min.

Nota: Se nel corso di un minuto le barre sembrano muoversi di due barre a sinistra e di due barre a destra, la velocità è alta o bassa rispettivamente di 0,01 giri/min. Usando il controllo della velocità del Neo è possibile raggiungere +/- 0,01 giri/min., che è uno dei valori nell'intervallo di regolazione della velocità.

Avvertenza: Data la natura dell'effetto stroboscopico del disco e della luce LED, raccomandiamo vivamente che il dispositivo non venga utilizzato da soggetti affetti da epilessia fotoindotta. Sebbene si tratti di una condizione molto rara, è opportuno che l'utente ne sia informato. Se necessario, rivolgersi al proprio rivenditore per richiedere assistenza.

Sicurezza e garanzia

Istruzioni di sicurezza

Non usare l'unità nelle vicinanze di liquidi e non esporla all'umidità. Non usare nelle vicinanze di fonti di calore come radiatori, feritoie di aerazione, stufe o candele.

Assicurare un'adeguata ventilazione intorno al prodotto, lasciando uno spazio di almeno 10 cm in tutte le direzioni ed evitare di posizionare l'unità su superfici non rigide come un tappeto lungo e tessuti.

Non aprire l'involucro del prodotto e non forzare oggetti nell'unità. Posizionare l'unità su una superficie piana da cui non possa cadere o rovesciarsi.

L'unità deve essere utilizzata unicamente in climi moderati, a temperature comprese fra 5°C e 35°C.

Tenere il materiale dell'imballaggio e le parti minute lontano dalla portata dei bambini. Usare solo con un alimentatore Rega PS1 o Neo. Ingresso di alimentazione 24 V CA 350 mA. Consumo elettrico 7,2 W. Staccare l'unità dalla presa se non la si utilizza per periodi di tempo prolungati.

Manutenzione

Con l'unità scollegata dalla presa, pulire solo utilizzando un panno in microfibra (leggermente inumidito, se necessario). Non smontare l'involucro: all'interno non vi sono parti manutenzionabili dall'utente. Se l'unità funziona in modo irregolare o emette fumo od odore, scollegare l'alimentazione e portarla da un tecnico dell'assistenza qualificato.

Garanzia

Tutti i prodotti Rega sono coperti da una garanzia a vita contro i difetti di fabbricazione. Questa garanzia esclude l'usura. Le modifiche non autorizzate o il mancato rispetto delle linee guida raccomandate da Rega possono invalidare la garanzia. Se l'unità viene rimandata al rivenditore o riportata in assistenza, deve essere utilizzato l'imballo originale per preservare la garanzia. Imballaggi sostitutivi sono disponibili presso qualsiasi rivenditore Rega.

Sono fatti salvi i diritti di legge del consumatore.

Specifiche Neo

Uscita al motore bifase = 24 V CA con protezione fornita da fusibile resettabile. Consumo elettrico = 7,2 watt.

Tensione = 24 V CA. Solo Rega PSU1.

Passi di controllo della velocità = 0,01 giri/min.

Disco stroboscopico = 100 Hz, 180 contrassegna 33,33 giri/min.

Risoluzione di deriva di base al minuto per una barra = 0,016%.

Precauzioni

- Non scollegare l'alimentazione dal giradischi mentre l'unità è accesa. Spegnerne l'alimentazione prima di staccare la spina.

- Non accendere l'alimentatore se il giradischi non è collegato.

- Sui poli della spina sono presenti un segnale 24 V CA più un segnale 20 V CC. Se vengono messi in corto circuito si danneggia l'alimentazione dell'unità.

- Usare solo con l'alimentatore Rega PS1.

- Non esporre mai l'unità alla pioggia o all'umidità.

- Non aprire l'involucro. All'interno non sono presenti parti manutenzionabili dall'utente.

Il Neo ha incorporati fusibili resettabili nell'amplificatore dell'unità per proteggerla dalla sovracorrente, che può guastare il giradischi o farlo funzionare in modo irregolare. Se si dovessero attivare (in rare circostanze), si possono resettare spegnendo il Neo attraverso il pannello anteriore per circa 10 secondi. Se il guasto dovesse persistere, rivolgersi al proprio rivenditore.

Specifiche di alimentazione del Neo

PS1 (UK)

Ingresso 230 V ~ 50 Hz 0,07 A

Uscita 24 V ~ 350 mA CA

PS1 (UE - spina Europea a 2 poli)

Ingresso 230 V ~ 50 Hz 0,07 A

Uscita 24 V ~ 350 mA CA

PS1 (UL - spina Americana)

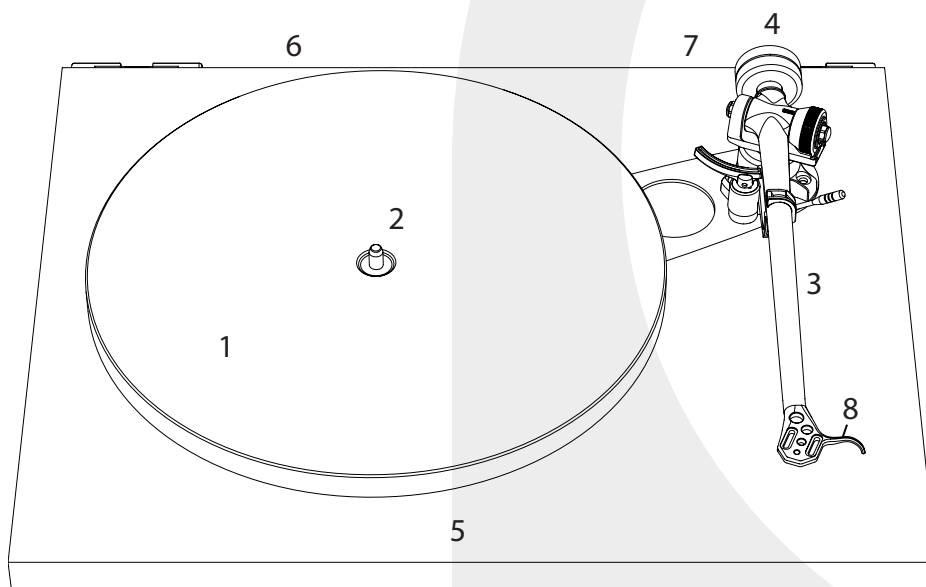
Ingresso 115-120 V ~ 60 Hz

Gracias por adquirir este producto de Rega.

Siga esta guía de instalación rápida para garantizar un rendimiento óptimo y un funcionamiento perfecto. De no hacerlo, es posible que su garantía quede invalidada.

Para más información sobre este producto, diríjase a www.rega.co.uk

3	English
7	Français
11	Deutsch
15	Italiano
19	Español
23	Português
27	Nederlands
31	Dansk
35	Svenska
39	Polski



- 1 Plato
- 2 Correa de transmisión y pulea
- 3 Brazo fonocaptor
- 4 Contrapeso
- 5 Plinto
- 6 Entrada de corriente
- 7 Salida de phono
- 8 Elevador del brazo

Desembalaje e instalación del Planar 6 y la fuente de alimentación Neo

- Mantenga siempre el giradiscos en posición horizontal.
- Siga la guía de desembalaje impresa dentro de la parte frontal de la caja.
- Guarde el embalaje por si necesita transportar su giradiscos en un futuro.

Coloque el giradiscos en una superficie nivelada y firme.

- Asegúrese de que la correa de transmisión esté en su lugar y retire la tarjeta de transporte del buje que se encuentra debajo del subchasis.

Coloque cuidadosamente el plato de cristal sobre el buje y ponga la

- alfombrilla del giradiscos.

Instalación y conexiones

1. Emplee únicamente el adaptador PS1 AC de Rega suministrado.
2. Conecte el cable eléctrico DIN (suministrado) a la parte trasera del Planar 6 y al enchufe de entrada de 24 V CA en el panel trasero de la Neo.
3. Enchufe el PS1 de Rega y conecte el suministro de red.
4. Para encender la Neo, pulse el botón marcado «Power» situado en el panel frontal y el giradiscos girará a la velocidad seleccionada.
5. Cuando se conecta la fuente de alimentación, si el logotipo de Rega se ilumina en rojo, está seleccionada 33 $\frac{1}{3}$ RPM.
6. Si el logotipo de Rega se ilumina en verde está seleccionada 45 RPM.
7. Para cambiar entre las velocidades, pulse el botón marcado «33/45» en el panel frontal según lo necesite.

Nota: Para minimizar el riesgo de que la cápsula recoja vibraciones, la Neo debe situarse tan alejada del giradiscos como permita el cable de conexión.

Conexión al amplificador

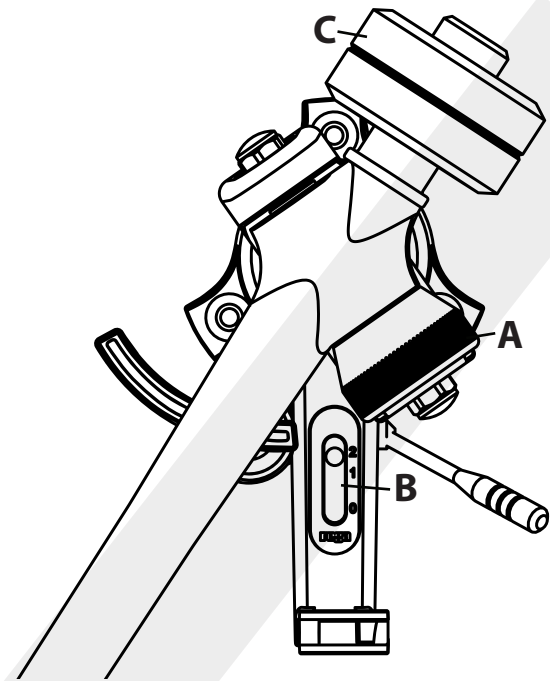
Los cables de audio externos del brazo fonocaptor deben estar conectados a un preamplificador de phono apropiado. Conéctelos de la siguiente manera: Rojo = canal derecho, negro = canal izquierdo.

En función del tipo de cápsula que haya elegido, necesitará un preamplificador adecuado para imán móvil (MM) o bobina móvil (MC). Si su amplificador no tiene un previo fonográfico integrado, necesitará uno externo (se vende por separado).

Montaje de la cápsula e instalación del brazo fonocaptor RB330

En primer lugar, asegúrese de que las fijaciones de la cápsula estén correctamente orientadas según las especificaciones del fabricante. Utilice el transportador de alineación de la cápsula (suministrado) para fijar con precisión la posición de esta. Asegúrese de que el dial de fuerza de apoyo (A) y el antiskating (B) estén ajustados a cero. Coloque el contrapeso (C) sobre el eje del contrapeso. Con la protección de la aguja retirada, posicione la cápsula sobre el surco de inicio de un LP. Sujetando la cubierta, suba cuidadosamente el peso empujándolo por el eje hasta que la aguja esté flotando a una distancia de tan solo 1 mm del disco.

Ahora se puede aplicar la fuerza de apoyo recomendada usando el dial de fuerza de seguimiento. Utilice siempre una fuerza que se corresponda con el límite superior del rango recomendado por los fabricantes de la cápsula. Por último, empuje el ajuste del antiskating al mismo número que el control de la fuerza de apoyo.



Ajuste de velocidad (predeterminado de fábrica; ajustar solo si es necesario)

Las funciones de control de velocidad se encuentran en el panel trasero de la Neo.

Interruptor de programa de velocidad – Habilita el modo de velocidad establecida.

LED de modo de programa – Indica los dos modos de funcionamiento: modo predeterminado de fábrica y modo de ajuste de velocidad.

Ajuste de velocidad – Este codificador se usa para ajustar la velocidad. El tamaño de intervalo del control de velocidad es de 0,01 RPM.

Ajustar la velocidad

Nota: Recomendamos el kit estroboscópico de Rega para medir la velocidad con precisión durante el ajuste (vendido por separado).

Nota: La velocidad se ajusta con el giradiscos funcionando a 33½ RPM y cualquier ajuste que se realice a 33½ RPM, se aplicará automáticamente a 45 RPM.

1. Seleccione 33½ RPM.
2. Presione el interruptor del programa de velocidad del panel trasero una vez para poner la unidad en modo de configuración. El LED de modo de programa se iluminará de forma continua en rojo.
3. Ajuste la velocidad mediante el control de ajuste de velocidad usando la llave Allen de 1,7 mm suministrada. El giro en sentido horario aumentará la velocidad y en el sentido antihorario, la reducirá. El tamaño del intervalo es de 0,01 RPM. Para asegurar un ajuste preciso, realice solo pequeñas regulaciones de hasta cinco «intervalos» a la vez. Compruebe la velocidad tras cada regulación para conseguir una precisión óptima.
4. Una vez haya ajustado la velocidad correctamente, pulse el interruptor de programa de velocidad una vez para devolver la unidad al modo de funcionamiento. El LED de modo de programa se apagará y parpadeará aproximadamente cada 10 segundos para indicar que la velocidad se ha cambiado con respecto al ajuste de fábrica. Su giradiscos está configurado y listo para usarse.

Devolver la Neo a la configuración de fábrica

Este proceso se recomienda al montar una nueva correa de transmisión en su giradiscos o tras realizar un mantenimiento para ayudar a optimizar el rango de ajustes disponibles.

1. Seleccione 33½ RPM.
2. Mantenga pulsado el botón de programa de velocidad durante 10 segundos.
3. Durante los primeros 5 segundos, el LED se iluminará de forma continua, los últimos 5 segundos parpadeará y volverá a la iluminación continua.
4. Pulse el programa de velocidad de nuevo para volver al modo de funcionamiento. Ahora la unidad se ha devuelto a la configuración de fábrica.

Nota: Recomendamos cambiar las correas de transmisión de Rega cada cinco años para garantizar un rendimiento óptimo. Utilizar la Neo con correas antiguas o desgastadas puede causar un rendimiento pobre y que la estabilidad de la velocidad varíe.

Uso de aplicaciones móviles para comprobar y ajustar la velocidad

Rega, junto con un estudio de masterización, ha usado la aplicación RPM de iPhone (disponible en la App Store), desarrollada por Philip Broder para comprobar y ajustar la velocidad de un giradiscos que usaba la Neo con buenos resultados. Hemos verificado la precisión básica de la aplicación RPM con el equipo de medición de velocidad propio de Rega, pero como se trata de una aplicación de terceros, no podemos garantizar la veracidad de las lecturas a causa de pequeñas faltas de precisión que podrían estar causadas por la antigüedad, las condiciones y el sistema operativo del teléfono en el que esté instalada la aplicación. Si tiene alguna duda, debería comprobar la calibración de la aplicación RPM usando una referencia apropiada.

Estrobo y disco estroboscópico de Rega (vendidos por separado)

El mejor modo de ajustar la velocidad de su Planar 6 es mediante el kit estroboscópico de Rega. Un disco estroboscópico es un instrumento óptico usado para medir la velocidad del giradiscos congelando las barras del disco. Las barras se iluminan con un LED bloqueado con precisión de cuarzo con pulsos de 100 Hz.

Utilizar el kit estroboscópico

Simplemente coloque el disco estroboscópico en el plato del giradiscos. Encienda el LED de 100 Hz y sujételo aproximadamente a 2 cm del estrobo giratorio. Si las barras aparentan no moverse y se ven quietas, la velocidad es de 33,33 RPM. Si se mueven hacia la izquierda, el giradiscos va demasiado rápido y, por el contrario, si se mueven hacia la derecha, el giradiscos va demasiado lento.

Si al cabo de un minuto, las barras parecen moverse una barra a la izquierda o una barra a la derecha, la velocidad es un 0,016 % demasiado rápida o demasiado lenta respectivamente. Mediante el control de velocidad de la Neo, es posible conseguir +/- 0,05 % o +/- 1,3 RPM.

Nota: Si al cabo de un minuto, las barras parecen moverse dos barras a la izquierda o dos barras a la derecha, la velocidad es 0,01 RPM demasiado rápida o demasiado lenta respectivamente. Mediante el control de velocidad de la Neo, se puede conseguir +/- 0,01 RPM, lo que supone un intervalo del ajuste de velocidad.

Advertencia: Debido a la naturaleza del efecto estroboscópico del disco y la luz LED, recomendamos encarecidamente que este dispositivo no sea utilizado por personas con epilepsia fotoinducida. Aunque esta enfermedad es muy rara, debemos avisar al usuario sobre este aspecto. De ser necesario, solicite asistencia a su proveedor.

Seguridad y garantía

Instrucciones de seguridad

No utilice esta unidad cerca de líquidos ni la exponga a la humedad. No la emplee cerca de fuentes de calor como radiadores, respiraderos, estufas o velas.

Asegúrese de que el producto tiene suficiente espacio alrededor para su ventilación, al menos 10 cm en cada dirección, y evite colocarlo sobre superficies blandas como alfombras o telas.

No abra la carcasa del producto ni introduzca a la fuerza objetos en las aberturas de la unidad.

Coloque la unidad en una superficie fija y nivelada donde no sea posible que se caiga o se vuelque.

Solo debe usarse la unidad en climas moderados entre 5 grados Celsius (41 grados Fahrenheit) y 35 grados Celsius (95 grados Fahrenheit).

Mantenga el material de embalaje y las piezas pequeñas fuera del alcance de los niños. Utilice la unidad solamente con la fuente de alimentación de Rega PS1 o Neo. Entrada de corriente 24 V CA 350 mA Consumo eléctrico 7,2 W Desconecte la fuente de alimentación si no se va a utilizar durante períodos prolongados.

Mantenimiento

Limpiar solamente con un paño de microfibra (ligeramente humedecido, de ser necesario) con la unidad desconectada de la red. No retire ninguna cubierta, no hay piezas que requieran mantenimiento por parte del usuario en el interior. Si la unidad tiene un rendimiento errático o emite humos u olores, desconéctela de la fuente de alimentación y llévela a un técnico de servicio cualificado.

Garantía

Todos los productos de Rega están cubiertos por una garantía de por vida contra defectos de fabricación. Esta garantía no cubre el desgaste. La garantía puede quedar invalidada si no se siguen las directrices recomendadas por Rega o si se realizan modificaciones no autorizadas.

Si se devuelve la mercancía al proveedor para su inspección, se debe usar el embalaje original para conservar la garantía. Cualquier distribuidor de Rega tiene disponibles embalajes de repuesto. Sus derechos legales no se ven afectados.

Especificaciones de Neo

Salida al motor bifase = 24 V CA, con protección de fusible reactivable. Consumo eléctrico = 7,2 W

Voltaje = 24 V CA. Solamente PSU1 de Rega.

Tamaño de intervalo de control de velocidad = 0,01 RPM.

Disco estroboscópico = 100 Hz, 180 marcas 33,33 RPM. Resolución básica de una barra por minuto = 0,016 %

Advertencias

- No desenchufe la fuente de alimentación del giradiscos mientras la unidad esté en marcha. Apague la fuente de alimentación antes de desenchufarla.

- No haga funcionar la fuente de alimentación sin el giradiscos conectado.

- En las clavijas del enchufe existe una señal de 24 V CA y una de 20 V CC; si se cortocircuitan, la fuente de alimentación puede resultar dañada.

- Utilizar únicamente con la fuente de alimentación PS1 de Rega.

- No exponga nunca la unidad a la lluvia o la humedad.

- No abra las cubiertas de la funda. No hay piezas que requieran mantenimiento por parte del usuario en el interior.

La Neo incluye fusibles reactivables en el amplificador de transmisión para protegerlo ante fallos de corriente que harían que el giradiscos funcionase con errores o dejase de funcionar. En el raro caso de que estos saltasen, se reactivan apagando la Neo desde el panel frontal durante aproximadamente 10 segundos. Si el fallo continúa, consulte con su proveedor.

Especificaciones de la fuente de alimentación Neo

PS1 (UK)

Entrada 230 V ~ 50 Hz 0,07 A

Salida 24 V ~ 350 mA CA

PS1 (EU - Euro 2 clavijas)

Entrada 230 V ~ 50 Hz 0,07 A

Salida 24 V ~ 350 mA CA

PS1 (UL - American)

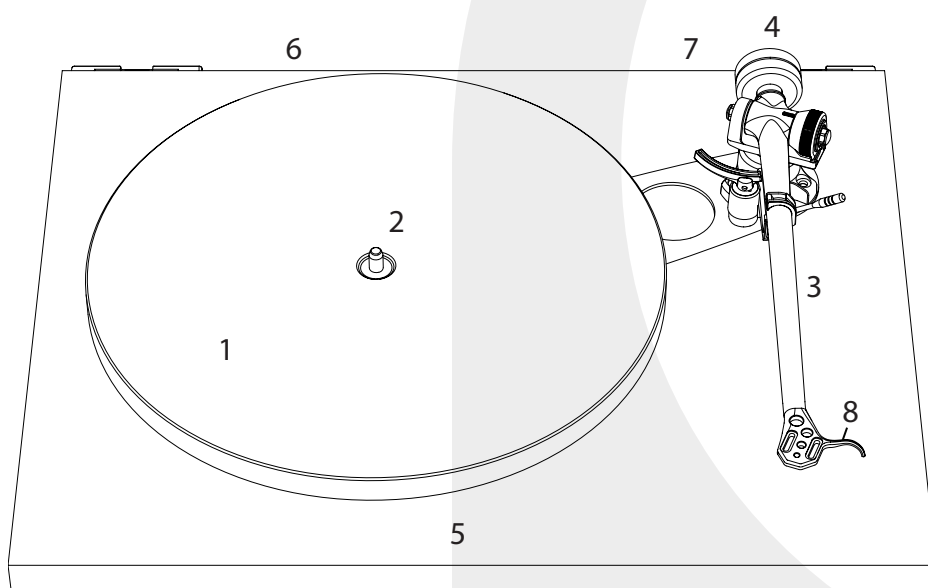
Entrada 115-120 V ~ 60 Hz

Obrigado por adquirir o gira-discos Rega Planar 6

Por favor leia este guia rápido de utilização para garantir um desempenho ideal e um funcionamento perfeito. A não observância do mesmo poderá invalidar a sua garantia.

Para obter mais informações sobre este produto, por favor contacte a Audio Team www.audioteam.pt

3	English
7	Français
11	Deutsch
15	Italiano
19	Español
23	Português
27	Nederlands
31	Dansk
35	Svenska
39	Polski



- 1 Prato
- 2 Correia e polia
- 3 Braço
- 4 Equilíbrio de peso
- 5 Plinto
- 6 Entrada de alimentação
- 7 Saída fono
- 8 Elevador do braço

Desembalagem e instalação do Planar 6 e da Fonte de Alimentação Neo

- Coloque o gira-discos numa superfície plana e estável.
- Siga o guia de desembalagem impresso dentro da parte frontal da caixa.
- Guarde a embalagem para o caso de precisar de transportar o seu gira-discos no futuro.
- Certifique-se de que a correia de transmissão está no lugar e remova o cartão de proteção, do pequeno prato.
- Coloque o prato de vidro cuidadosamente sobre o pequeno prato e coloque o tapete de feltro sobre o prato de vidro.

Instalação e ligações

1. Utilizar apenas o transformador PS1 AC fornecido pela Rega.
2. Ligar a extensão DIN de alimentação (fornecida) na traseira do Planar 6 e no painel traseiro da Fonte de Alimentação Neo.
3. Ligar o transformador Rega PS1 à ficha do NEO e à tomada de rede.
4. Para ligar o Neo, pressionar o botão "power" localizado no painel frontal, e o prato do gira-discos irá girar à velocidade selecionada.
5. Quando a alimentação está ligada, se o logotipo Rega se acender em vermelho, está selecionada a velocidade de 33½ RPM.
6. Se o logotipo Rega estiver iluminado a verde, fica selecionada a velocidade de 45 RPM.
7. Para alternar entre velocidades, pressionar o botão marcado com "33/45" no painel frontal.

Nota: Para minimizar o risco de zumbido captado pela cabeça, o Neo deve estar situado tão longe do gira-discos quanto o cabo de interligação o permitir.

Ligação ao amplificador

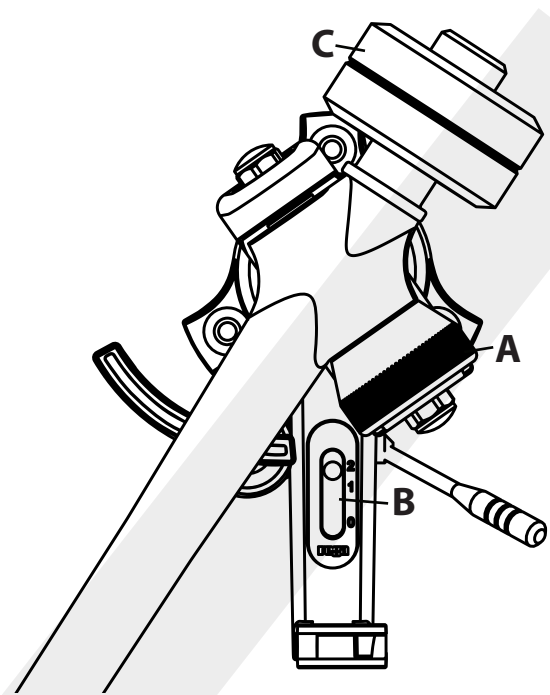
O cabo rca do braço deve ser ligado a uma entrada dedicada para gira-discos (phono). Ligar da seguinte forma: ficha vermelha = canal direito, ficha preta = canal esquerdo.

Dependendo do tipo de cabeça que instalar no Planar 6, íman móvel MM ou bobina móvel MC necessitará de ligar a uma entrada apropriada. Se o seu amplificador não tiver uma entrada de phono dedicada, precisará de um pré de phono externo (vendido separadamente).

Montagem de cabeça e configuração do braço RB330

Em primeiro lugar, garantir que as ligações da cabeça estão de acordo com as especificações do fabricante da cabeça. Usar o cartão (protector) de alinhamento da cabeça (fornecido) para definir com precisão a posição da cabeça. Certificar-se de que o indicador de força de tracção (A) e o cursor de ajuste de anti-skating (B) estão na posição zero. Colocar o contra-peso (C) no veio do braço. Com a proteção da agulha removida, posicionar a cabeça por cima da superfície dum LP. Enquanto apoia a parte do braço que suporta a cabeça, desloque com cuidado o contra-peso de forma a que a agulha fique a apenas 1mm acima da superfície do disco.

A força de tracção recomendada pode agora ser aplicada usando o indicador de força de tracção (A). Utilizar sempre uma força que corresponda ao valor intermédio (força nominal) recomendada pelo fabricante da cabeça. Por último, empurrar o cursor de ajuste de anti-skating (B) para o mesmo número que o valor da força de tracção.



Ajuste de velocidade (ajustado de fábrica - ajustar apenas se necessário)

As funções de ajuste de velocidade estão situadas no painel traseiro do Neo.

Interruptor de programa de velocidade – Ativa o modo de ajuste fino de velocidade.

LED de modo de programa – Indica os dois modos de operação: Modo padrão de fábrica e modo de ajuste fino de velocidade.

Ajuste de velocidade – Este codificador é usado para ajustar a velocidade. O ajuste de velocidade é feito em passos de 0,01 RPM.

Ajustar a velocidade

Nota: Recomendamos o kit estroboscópio da Rega para medir com precisão a velocidade durante o ajuste (vendido separadamente).

Nota: A velocidade é ajustada durante o funcionamento a 33 $\frac{1}{3}$ RPM e quaisquer ajustes a 33 $\frac{1}{3}$ RPM serão automaticamente aplicados a 45 RPM.

1. Selecionar 33 $\frac{1}{3}$ RPM.
2. Pressionar uma vez o interruptor de programa de velocidade no painel traseiro para colocar a unidade em modo de configuração - o modo LED de "modo de programa" iluminar-se-á agora a vermelho de forma permanente.
3. Ajustar a velocidade através do controlo de ajuste de velocidade usando a chave allen de 1,7 mm fornecida. Girar no sentido dos ponteiros do relógio aumentará a velocidade e girar no sentido contrário dos ponteiros do relógio diminuirá a velocidade. Cada passo é de 0,01 RPM. Fazer apenas pequenos ajustes até cinco "passos" de cada vez para garantir o ajuste exato. Verificar a velocidade após cada ajuste para obter a maior precisão.
4. Quando a velocidade estiver configurada corretamente, pressionar uma vez o interruptor de programa de velocidade para colocar a unidade novamente em modo de utilização. O LED de modo de programa irá agora apagar-se e irá piscar aproximadamente a cada dez segundos, indicando que a velocidade configurada de fábrica foi alterada. O seu gira-discos está agora pronto a ser utilizado.

Ajustar o Neo novamente com as configurações de fábrica

Este processo é recomendado ao montar uma nova correia de transmissão no seu gira-discos ou após um serviço para ajudar a otimizar a gama de ajuste disponível para si.

1. Selecionar 33 $\frac{1}{3}$ RPM.
2. Pressionar o botão de programa de velocidade durante 10 segundos.
3. Durante os primeiros cinco segundos, o LED ficará iluminado de forma permanente, seguido por um piscar nos últimos cinco segundos, antes de voltar a acender-se de forma permanente.
4. Pressionar o botão de programa de velocidade mais uma vez para voltar ao "modo de utilização". A unidade fica agora ajustada com as configurações de fábrica.

Nota: Recomendamos a substituição da correia de transmissão Rega a cada cinco anos para garantir um ótimo desempenho. Usar o Neo com correias velhas desgastadas pode resultar num baixo desempenho e variação na estabilidade da velocidade.

Use as aplicações de telemóvel para verificar e ajustar a velocidade

A Rega, juntamente com um estúdio de som de Londres, usaram a aplicação iPhone RPM (disponível na App Store) desenvolvida por Philip Broder, com resultados positivos, para verificar e ajustar a velocidade de um gira-discos usando o Neo. Nós testámos a precisão básica da aplicação RPM usando equipamento de medição de velocidade próprio da Rega, mas como esta é uma aplicação de terceiros, não podemos garantir a fiabilidade das leituras que poderão ser afectadas pela idade, condição e tipo de sistema operativo do telemóvel onde a aplicação está instalada. Se tiver qualquer dúvida, deve verificar a calibração da aplicação RPM usando uma referência adequada.

Rega Strobe: disco estroboscópico da Rega (vendido separadamente)

A melhor maneira de ajustar a velocidade do seu Planar 6 é usar o kit Rega Strobe. Um disco estroboscópico é um instrumento ótico utilizado para medir a velocidade do gira-discos. As barras são iluminadas por um LED de quartzo de alta precisão, que pulsa a 100Hz.

Usar o kit Strobe

Basta colocar o disco estroboscópico no prato do gira-discos. Ligar o LED de 100Hz e segurá-lo aproximadamente a 2cm acima do disco estroboscópico em rotação. Se as barras não parecerem se mover e estiverem estacionárias, a velocidade é de 33,33 RPM. Se elas se moverem para a esquerda, o giradiscos está a girar mais rapidamente e, por outro lado, se elas se moverem para a direita, o gira-discos está a girar mais lentamente.

Se, durante mais de um minuto, as barras parecerem mover-se por uma barra para a esquerda ou uma barra para a direita, a velocidade é 0.016% mais rápida ou lenta, respetivamente. Usando o controlo de velocidade no Neo é possível atingir +/-0,05% ou +/-1,3 RPM.

Nota: Se, durante mais de um minuto, as barras parecerem mover-se por duas barras para a esquerda ou duas barras para a direita, a velocidade é 0,01 RPM mais rápida ou lenta, respetivamente. Usando o controlo de velocidade no Neo é possível atingir +/-0,01 RPM, que corresponde a um passo do ajuste de velocidade.

Aviso: Devido à natureza do efeito estroboscópico do disco e à luz LED, recomendamos que ninguém com epilepsia fotossensível utilize este dispositivo. Embora esta condição seja muito rara, temos de fazer com que o utilizador tome consciência desta patologia. Peça assistência ao seu agente, se necessário.

Segurança e garantia

Instruções de segurança

Não usar este equipamento perto de líquidos nem o expor à humidade.

Não o usar perto de fontes de calor como radiadores, condutas de ventilação, fogões ou velas.

Assegurar uma ventilação adequada à volta do gira-discos de, pelo menos, 10cm em todas as direções e evitar colocá-lo em superfícies macias como tapete e tecido.

Não abrir o invólucro do produto nem forçar objetos nas aberturas do equipamento.

Colocar o Planar 6 numa superfície plana e estável onde não possa cair ou ser derrubado.

O Rega Planar 6 só deve ser usado em ambiente moderado entre 5 graus Celsius (41 graus Fahrenheit) e 35 graus Celsius (95 graus Fahrenheit). Manter o material de embalagem fora do alcance das crianças. Usar apenas com a fonte de alimentação PS1 ou Neo fornecida pela Rega. Entrada de alimentação 24V AC 350mA. Consumo de energia 7.2W. Desligar a fonte de alimentação NEO se o gira-discos não for usado por longos períodos de tempo.

Serviço

Com o aparelho desligado da corrente elétrica, limpar com um pano de micro fibra (levemente humedecido, se necessário). Não remover quaisquer coberturas; não existem elementos internos que possam ser reparados pelo utilizador. Se a unidade não tiver um desempenho correto ou se emitir fumo ou odor, desligar da tomada e levar a mesma a um técnico qualificado.

Garantia

Todos os produtos Rega estão cobertos por uma garantia de 2 anos contra defeitos de fabrico.

Esta garantia não cobre o desgaste normal.

Quaisquer modificações não autorizadas, ou o não seguimento das recomendações deste manual, poderão invalidar a garantia.

No caso de ter de enviar o gira-discos para assistência, deve preferencialmente ser utilizada a embalagem original.

Embalagens de substituição estão disponíveis em qualquer revendedor Rega.

Os seus direitos legais não são afetados.

Especificações da fonte de alimentação Neo

Bi-fase de saída para o motor = 24V AC protegido por fusível

Consumo de energia = 7,2 Watts.

Tensão = 24V AC. PSU1 da Rega.

Varição do incremento de controlo de velocidade = 0,01 RPM.

Disco estroboscópico = 100Hz, 180 marcas 33 3/3 RPM.

Resolução básica de um bar por minuto = 0,016%

Avisos

- Não ligar ou desligar o cabo de alimentação do gira-discos com o NEO ligado - desligar a alimentação do NEO antes de qualquer ligação.

- Não operar a fonte de alimentação NEO sem o gira-discos estar ligado.

- Tensão de 24V AC e 20V DC estão presentes nos pinos da ficha - se estes entrarem em curto-circuito, a unidade ficará danificada.

- Usar apenas a fonte de alimentação PS1 da Rega.

- Nunca expor a unidade à chuva ou à humidade.

- Não abrir a caixa do NEO. Nenhum dos elementos internos pode ser reparado pelo utilizador.

O Neo tem fusíveis reajustáveis incorporados no circuito "driver" para o proteger contra falhas de corrente, o que a acontecer fará com que o gira-discos rode de forma errada, ou não funcione de todo. Se, numa circunstância rara, estes fusíveis reajustáveis forem ativados, eles são reconfigurados desligando o Neo através do painel frontal durante aproximadamente 10 segundos. Se a falha persistir, consultar o seu revendedor.

Especificações da fonte de alimentação Neo

PS1 (Reino Unido)

Entrada 230V ~ 50Hz 0,07A

Saída 24V ~ 350mA AC

PS1 (UE - Euro 2 pinos)

Entrada 230V ~ 50Hz 0,07A

Saída 24V ~ 350mA AC

PS1 (UL - Estados Unidos)

Entrada 115-120V ~ 60Hz

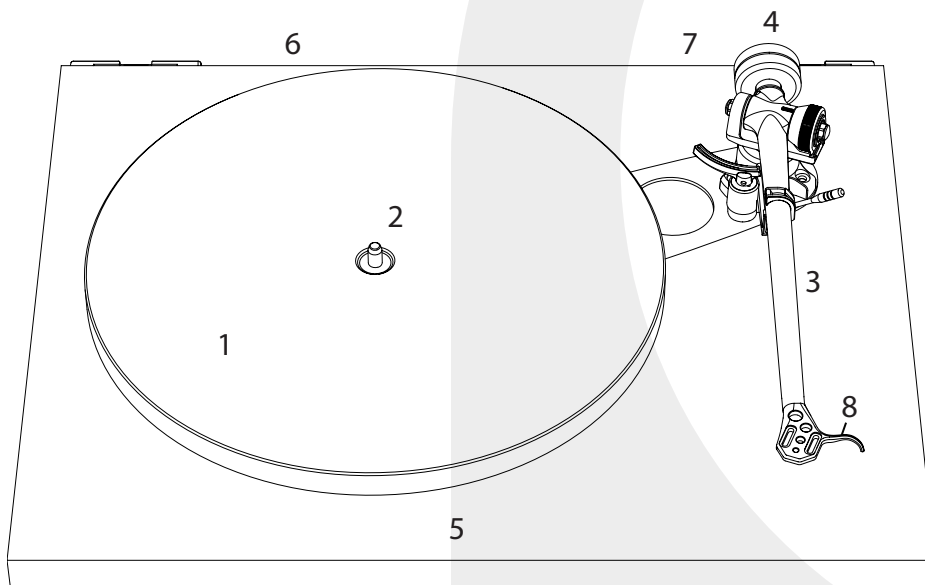
Saída 24V ~ 350mA AC

Se tiver algum problema com o seu Rega Planar 6, ou necessitar de algum esclarecimento adicional, contacte o seu revendedor, ou directamente a **Audio Team** www.audioteam.pt

Bedankt voor uw aankoop van dit product van Rega.

Volg de instructies in deze korte handleiding. Dan weet u zeker dat u uw draaitafel op de juiste manier bedient en dat deze optimaal presteert. Uw garantie kan vervallen indien er problemen ontstaan als gevolg van het niet naleven van de richtlijnen in deze handleiding. Bezoek voor meer informatie over dit product onze website: www.rega.co.uk

3	English
7	Français
11	Deutsch
15	Italiano
19	Español
23	Português
27	Nederlands
31	Dansk
35	Svenska
39	Polski



- 1 Draaiplateau
- 2 Aandrijfriem & riemschijf
- 3 Toonarm
- 4 Contragewicht
- 5 Plint
- 6 Ingang netspanning
- 7 Phono-uitgang
- 8 Vingerlift

De Planar 6 en voeding Neo uit de verpakking halen en in gebruik nemen

- Zorg er altijd voor dat u de draaitafel horizontaal houdt.
- Volg de instructies voor het uit de verpakking halen van uw apparaat. Deze zijn afgedrukt aan de binnenzijde van de voorzijde van de doos.
- Bewaar de verpakking, zodat u de draaitafel in de toekomst veilig kunt transporteren.
- Plaats de draaitafel op een stabiele, vlakke ondergrond.
- Zorg ervoor dat de aandrijfriem op zijn plaats zit en verwijder de veiligheidskaart t.b.v. transport. Deze bevindt zich onder het onderste draaiplateau.
- Leg voorzichtig het glazen draaiplateau op zijn plaats en plaats daarop de slipmat van de draaitafel.

Installatie en aansluitingen

1. Gebruik alleen de door Rega meegeleverde PS1 AC-adapter.
2. Sluit de DIN-voedingskabel (meegeleverd) aan op de achterzijde van de Planar 6 en de 24V AC-ingang op het paneel aan de achterzijde van de Neo.
3. Sluit de Rega PS1 aan en schakel de netspanning in.
4. Druk op de knop 'power' op het paneel aan de voorzijde van de Neo om deze in te schakelen. Het draaiplateau van de draaitafel komt in beweging en roteert met de geselecteerde snelheid.
5. Wanneer de voeding wordt ingeschakeld en het logo van de Rega rood oplicht, is 33½ RPM geselecteerd.
6. Is het logo van de Rega groen, dan is 45 RPM geselecteerd.
7. U kunt tussen deze twee snelheden schakelen met de knop '33/45'. Deze bevindt zich aan de voorzijde van de voeding.

Opmerking: Zorg ervoor dat u de Neo zo ver mogelijk uit de buurt van de draaitafel positioneert, zo ver de aansluitkabel dit toelaat, om gebrom dat wordt opgepikt door het element te beperken.

Aansluiting versterker

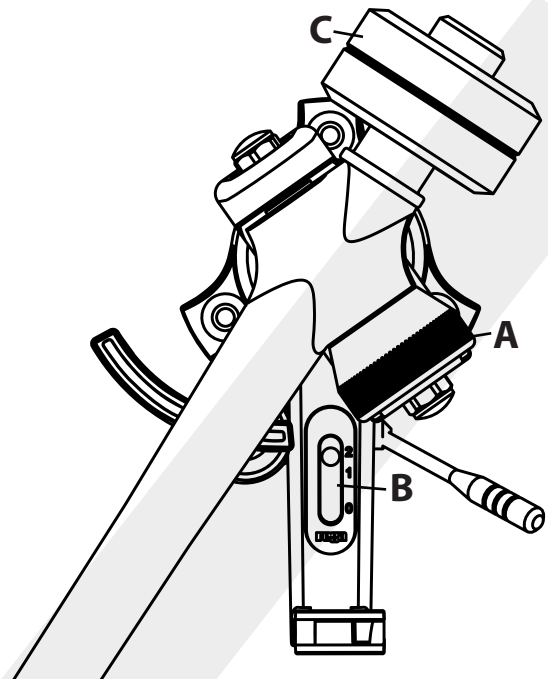
Sluit de externe phono-aansluitingen van de toonarm aan op een geschikte phonotrap. Sluit deze als volgt aan: Rood = rechterkanaal, Zwart = linkerkanaal.

Afhankelijk van het type element dat u heeft gekozen, heeft u een bijpassende MM- of MC-trap nodig (moving magnet of moving coil). Heeft uw versterker geen ingebouwde phonotrap? Dan heeft u een externe variant nodig (deze kunt u los aanschaffen).

Element bevestigen, toonarm RB330 installeren

Zorg er allereerst voor dat de bevestigingspunten van het element volgens de specificaties van de fabrikant worden gepositioneerd. Gebruik het (meegeleverde) hulpmiddel voor uitlijning om het element nauwkeurig te positioneren. Zorg ervoor dat de knop waarmee u de naaldkracht (tracking force) kunt regelen (A) en het schuifje waarmee u de dwarsdrukcompensatie (bias) kunt regelen (B) beide op nul staan. Plaats het contragewicht (C) op de as. Positioneer het element boven de eerste groef van een LP. Hiervoor dient de naaldkap te zijn verwijderd. Ondersteun de leeskophouder (headshell) en duw voorzichtig het gewicht verder op de as, tot de naald ongeveer 1mm boven de plaat zweeft.

De aanbevolen naaldkracht kunt u nu toepassen door gebruik te maken van de naaldkrachtdraaiknop. Gebruik altijd een naaldkracht die overeenkomt met de bovengrens van het bereik van het element, zoals aanbevolen door de fabrikant van het element. Duw tenslotte het schuifje voor dwarsdrukcompensatie naar hetzelfde getal als waarop u de naaldkracht heeft ingesteld.



Snelheidsaanpassing (fabrieksinstelling - alleen wijzigen indien nodig)

De snelheidsinstellingen zijn weergegeven op de achterzijde van de Neo.

Schakelaar snelheidsprogramma – Hiermee kunt u de gewenste snelheidsmodus in- of uitschakelen.

LED programmamodus – Geeft de twee beschikbare bedieningsmodussen aan: Standaard-instelling (fabrieksinstelling) en modus voor snelheidsaanpassing.

Snelheidsaanpassing – Deze encoder gebruikt u om de snelheid te wijzigen. De snelheid kan worden gewijzigd met telkens een interval van 0,01 RPM.

De snelheid aanpassen

Opmerking: Voor een nauwkeurige meting van de snelheid tijdens het wijzigen ervan, raden we het gebruik van de strobe kit van Rega aan (deze is afzonderlijk verkrijgbaar).

Opmerking: De snelheid kan worden aangepast bij een snelheid van $33\frac{1}{3}$ RPM en eventuele aanpassingen die worden gedaan met $33\frac{1}{3}$ RPM worden automatisch ook toegepast op 45 RPM.

1. Selecteer $33\frac{1}{3}$ RPM.
2. Druk eenmaal op de schakelaar voor snelheidsinstelling op het achterste paneel om het apparaat in programmamodus te zetten - de LED met 'Programme mode' blijft nu rood oplichten.
3. Wijzig de snelheid met de snelheidsaanpassingsmogelijkheid door gebruik te maken van de meegeleverde 1,7mm inbussleutel. Draai met de klok mee om de snelheid te verhogen en tegen de klok in om de snelheid te verlagen. De interval is 0,01 RPM. Maak alleen kleine wijzigingen van maximaal vijf 'stapjes' tegelijk om een nauwkeurige instelling te realiseren. Controleer na iedere wijziging de snelheid om zo nauwkeurig mogelijk te werken.
4. Wanneer de snelheid juist is ingesteld, duw dan eenmaal op de schakelaar voor snelheidsinstelling om het apparaat weer in te schakelen. De LED programmamodus dooft nu en flitst ongeveer om de tien seconden om aan te geven dat de fabrieksinstelling voor snelheid is gewijzigd. Uw draaitafel is nu ingesteld en klaar voor gebruik.

De fabrieksinstellingen van de Neo herstellen

Deze handelingen worden aangeraden wanneer u uw draaitafel voorziet van een nieuwe aandrijfriem of nadat uw draaitafel is gereviseerd, om het aantal aanpassingen dat voor u beschikbaar is te optimaliseren.

1. Selecteer $33\frac{1}{3}$ RPM.
2. Druk op de knop voor het snelheidsprogramma en houd deze tien seconden indrukt.
3. Tijdens de eerste vijf seconden gaat de LED aan. Tijdens de laatste vijf seconden gaat de LED aan en uit. Daarna blijft de LED ingeschakeld.
4. Druk nogmaals op de knop voor het snelheidsprogramma om terug te keren naar 'run mode'. De fabrieksinstellingen van het apparaat zijn nu hersteld.

Opmerking: Voor optimale prestaties raden we u aan de aandrijfriem van Rega iedere vijf jaar te vervangen. Het gebruiken van de Neo in combinatie met een versleten aandrijfriem kan resulteren in verminderde prestaties en ongewenste snelheidswisselingen.

Apps op uw mobiele telefoon gebruiken om de snelheid aan te passen

Rega maakte samen met een mastering studio in Londen gebruik van de RPM-app voor iPhone (verkrijgbaar in de App Store). Deze app is ontwikkeld door Philip Broder en bedoeld om de snelheid van een draaitafel in combinatie met de Neo te controleren en aan te passen. De resultaten waren zeer positief. We hebben de basisnauwkeurigheid van de RPM-app gecontroleerd door gebruik te maken van de interne apparatuur voor snelheidsmetingen van Rega, maar aangezien deze app is ontwikkeld door derden, kunnen wij geen garanties bieden omtrent de meetwaarden, omdat de leeftijd, conditie en het besturingsprogramma van de telefoon waarop de app wordt geïnstalleerd mogelijk kunnen resulteren in onbetrouwbare resultaten. Twijfelt u over de juiste werking van de RPM-app? Controleer dan de kalibratie ervan door gebruik te maken van een geschikte referentie.

Rega Strobe en stroboscoopschijf (worden afzonderlijk verkocht)

De beste manier om de snelheid van uw Planar 6 te wijzigen is door gebruik te maken van Strobe kit van Rega. Een stroboscoopschijf is een optisch instrument dat wordt gebruikt om de snelheid van de draaitafel te meten door de strepen op de schijf te bevroren. De strepen worden opgelicht door een nauwkeurige kwarts-vergrendelde LED die pulseert op 100Hz.

De Strobe kit gebruiken

Plaats eenvoudigweg de stroboscoopschijf op het draaiplateau van de draaitafel. Schakel de LED van 100HZ in en houd deze ongeveer 2cm boven de roterende stroboscoopschijf. Als de streepjes niet lijken te bewegen en stationair blijven, is de snelheid $33,33$ RPM. Bewegen ze naar links, dan loopt de draaitafel te snel. Bewegen ze naar rechts, dan loopt de draaitafel te langzaam.

Als de streepjes langer dan één minuut steeds één streepje naar links of naar rechts lijken te bewegen, is de snelheid respectievelijk 0,016% te snel of te langzaam. Gebruik de snelheidsaanpassing van de Neo om een snelheidsverhoging of -verlaging van +/- 0,05% of +/- 1,3 RPM te bewerkstelligen.

Opmerking: Als de streepjes langer dan één minuut steeds twee streepjes naar links of naar rechts lijken te bewegen, is de snelheid respectievelijk 0,01 RPM te snel of te langzaam. Gebruik de snelheidsaanpassing op de Neo om een snelheidsverhoging of -verlaging van +/- 0,01 RPM te bewerkstelligen. Dit is één snelheidsinterval.

Waarschuwing: Vanwege de aard van het stroboscopische effect van de schijf en het LED-licht, raden we het personen met epilepsie ten zeerste af gebruik te maken van dit apparaat. Hoewel deze aandoening niet vaak voorkomt, willen we hier evengoed de gebruiker bewust van maken. Vraag uw dealer om hulp, indien nodig.

Veiligheid en garantie

Veiligheidsinstructies

Houd het apparaat uit de buurt van vloeistoffen en vocht.
Houd het apparaat uit de buurt van hittebronnen zoals radiatoren, ontluuchtingsroosters, ovens of kaarsen.
Gebruik het product alleen in ruimtes met voldoende ventilatiemogelijkheden en zorg ervoor dat er tenminste 10cm ruimte vrij blijft aan alle zijden van het apparaat. Zet het apparaat niet op zachte oppervlakken, zoals hoogpolig tapijt en andere weefsels.
Verwijder de behuizing van het apparaat niet en steek geen objecten in of door de openingen van het apparaat.
Plaats het apparaat op een stabiel en vlak oppervlak waar het niet van af kan vallen of kan kantelen.
Gebruik het apparaat alleen in een gematigd klimaat bij een omgevingstemperatuur van 5 tot 35 graden Celsius.
Houd het verpakkingsmateriaal en kleine onderdelen uit de buurt van kinderen. Gebruik dit apparaat alleen in combinatie met de PS1-voeding van Rega of de Neo. Ingangsvermogen 24V AC 350mA. Stroomverbruik 7,2W. Koppel het apparaat los van de voeding als het gedurende een langere periode niet zal worden gebruikt.

Onderhoud

Koppel het apparaat altijd los van de stroomvoorziening alvorens onderhoud te plegen. Reinig het apparaat met een microvezeldoekje (licht vochtig, indien nodig). Verwijder nooit de behuizing of andere beschermende onderdelen; er bevinden zich aan de binnenzijde geen onderdelen waar door de gebruiker onderhoud aan kan worden gepleegd. Als het apparaat onbetrouwbaar functioneert of er rook of nare geurtjes vrijkomen tijdens het gebruiken ervan, koppel het dan onmiddellijk los van de voeding en breng het apparaat naar een erkende onderhoudsmonteur.

Garantie

Alle producten van Rega worden geleverd met een levenslange garantie tegen fabricagefouten. Normale slijtage valt niet onder deze garantie. De garantie kan vervallen indien er niet goedgekeurde wijzigingen worden aangebracht aan het apparaat of zich problemen voordoen als gevolg van het niet opvolgen van de richtlijnen van Rega.
Indien u de apparatuur terugstuurt naar de verkopende partij, dient u de oorspronkelijke verpakking te gebruiken om de garantie te behouden. Een vervangende verpakking is verkrijgbaar bij de verkooppunten van Rega.
Uw wettelijke rechten worden niet beïnvloed.

Specificaties Neo

Uitgangsspanning naar motor tweefase = 24V AC, beschermd door automatische zekering. Stroomverbruik = 7,2 Watt.
Voltage = 24V AC. Alleen Rega PSU1.
Intervalgrootte snelheidsaanpassing = 0,01 RPM.
Stroboscoopschijf = 100Hz, 180 geeft 33,33 RPM aan. De basis-afwijkingresolutie bij één streepje per minuut = 0,016%.

Waarschuwingen

- Verwijder de voeding niet van de draaitafel wanneer de voeding is ingeschakeld - schakel de voeding uit, alvorens de stekker uit het stopcontact te halen.
- Gebruik de voeding niet wanneer de draaitafel niet is aangesloten.
- Een 24V AC plus 20V DC-sigitaal aanwezig op de pinnen van de stekker - als deze kortsluiten, beschadigt de voedingseenheid.
- Alleen gebruiken in combinatie met de PS1-voeding van Rega.
- Stel het apparaat nooit bloot aan regen of vocht.
- Houd de behuizing te allen tijde gesloten. Er bevinden zich aan de binnenzijde geen onderdelen waar door de gebruiker onderhoud aan kan worden gepleegd.

De stuurversterker van de Neo is voorzien van automatische zekeringen teneinde deze te beschermen tegen pieken die ervoor kunnen zorgen dat de draaitafel onregelmatig of helemaal niet functioneert. In het zeldzame geval dat deze zekeringen worden geactiveerd, worden ze automatisch hersteld wanneer u de Neo ongeveer 10 seconden uitschakelt middels het paneel aan de voorzijde. Blijft het probleem zich voordoen, neem dan contact op met uw dealer.

Specificaties voeding Neo

PS1 (VK)
Ingang 230V ~ 50Hz 0,07A
Uitgang 24V ~ 350mA AC

PS1 (EU - Euro 2 pin)
Ingang 230V ~ 50Hz 0,07A
Uitgang 24V ~ 350mA AC

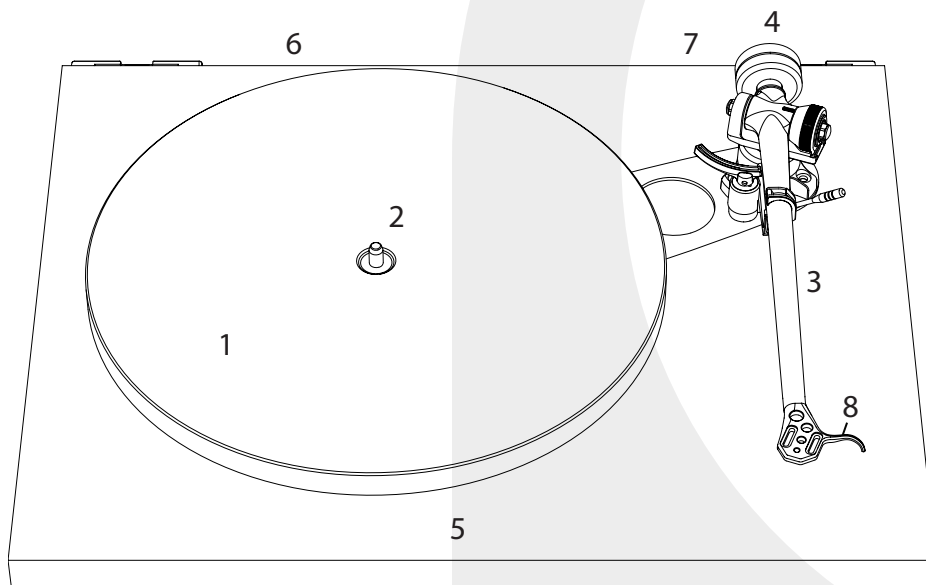
PS1 (UL - VS)
Ingang 115-120V ~ 60Hz

Tak for dit køb af dette Rega-produkt.

Følg denne vejledning til hurtig opsætning for at sikre optimal ydeevne og perfekt drift. Hvis du ikke følger denne vejledning, kan det ugyldiggøre garantien.

Få flere oplysninger om dette produkt på www.rega.co.uk

3	English
7	Français
11	Deutsch
15	Italiano
19	Español
23	Português
27	Nederlands
31	Dansk
35	Svenska
39	Polski



- 1 Drejeskive
- 2 Drivrem
- 3 Tonearm
- 4 Kontravægt
- 5 Sokkel
- 6 Strømindgang
- 7 Grammofontilslutning
- 8 Fingergreb

Udpakning og opsætning af Planar 6 og Neo-strømforsyningen

- Hold altid pladespilleren vandret.
- Følg udpakningsvejledningen, der er trykt inde i kassen.
- Gem emballagen i tilfælde af, at du skal transportere din pladespiller i fremtiden.
- Placer pladespilleren på et fast, plant underlag.
- Sørg for, at drivremmen er på plads, og fjern transportpappet fra navet under drejeskiven.
- Placér forsigtigt glaspladen på navet, og monter vinylfilten.

Opsætning og tilslutning

1. Brug kun PS1-vekselstrømsadapteren fra Rega.
2. Tilslut DIN-strømledningen (medfølger) mellem bagsiden af Planar 6 og 24V-vekselstrømsindgangen på bagsiden af Neo.
3. Tilslut PS1-adapteren fra Rega, og tænd for strømmen.
4. For at tænde for Neo skal du trykke på knappen markeret med "power" (strøm) på forsiden, og så vil pladetallerkenen rotere ved den valgte hastighed.
5. Når strømforsyningen tændes, er 33,33 omdrejninger pr. minut valgt, når Rega-logoet lyser rødt.
6. Når Rega-logoet lyser grønt, er 45 omdrejninger pr. minut valgt.
7. For at skifte hastighed skal du trykke på knappen markeret "33/45" på forsiden.

Bemærk! For at minimere risikoen for, at pickuppen opsamler brum, skal Neo være placeret så langt fra pladespilleren, som tilslutningskablet tillader det.

Tilslutning til forstærkeren

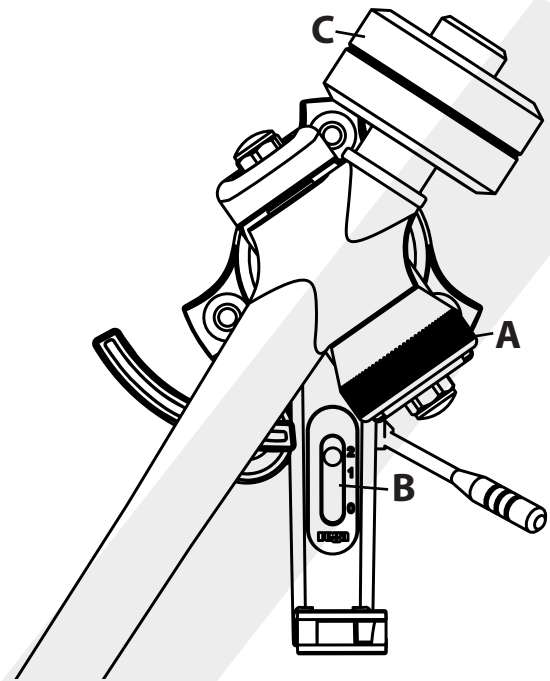
Tonearmens eksterne ledninger til grammofontilslutning skal tilsluttes en passende phono-indgang. Tilslut som følger: Rød = højre kanal, Sort = venstre kanal.

Alt efter den valgte pickup MM eller MC skal du bruge en passende MM eller MC phono-indgang. Hvis din forstærker ikke har en integreret phono-indgang, skal du bruge en ekstern Phono/Riaa forstærker (sælges separat).

Montering af pickuphoved og opsætning af RB330-tonearm

Først skal du sikre, at pickupperne korrekt monteret i henhold til fabrikantens specifikationer. Brug en skabelon til justering af pickuppen (medfølger) til at justere pickuppens position. Sørg for, at nåletrykket (A) og antiskatingsjusteringen (B) begge indstilles til nul. Placer kontravægten (C) på akslen. Fjern beskyttelsen fra pickupnålen, og positioner pickuppen over starttrillen på en LP. Understøt armhovedets fingergreb, og skub forsigtigt vægten yderligere op ad akslen, indtil pickupnålen svæver blot 1 mm fra pladen, når du slipper fingergrebet.

Det anbefalede nåletryk kan nu indstilles ved hjælp af indstillingsknappen på siden af armen. Brug altid et tryk, som svarer til den øvre grænse af pickupfabrikantens anbefalede interval. Til slut skal du sætte antiskatingsknappen til samme tal som nåletrykket.



Hastighedsjustering (fabriksindstillet – juster kun om nødvendigt)

Hastighedskontrollfunktionerne er placeret på bagsiden af Neo.

Hastighedsprogramkontakt – med denne kan du aktivere den indstillede hastighed.

Programtilstandsindikator – denne indikerer en af to tilstandsfunktioner: Fabriksindstillet tilstand og hastighedsjusteringstilstand.

Hastighedsjustering – denne koder bruges til at justere hastigheden. Hastigheden reguleres med 0,01 omdrejninger pr. minut.

Justering af hastighed

Bemærk! Vi anbefaler at bruge et strobelyssæt fra Rega til præcist at måle hastigheden under justering (sælges separat).

Bemærk! Hastigheden justeres, mens pladespilleren kører ved 33,33 omdrejninger pr. minut, og justeringer ved dette omdrejningstal anvendes automatisk på 45 omdrejninger pr. minut.

1. Vælg 33,33 omdrejninger pr. minut.
2. Tryk én gang på hastighedsprogramkontakten på bagsiden for at gå til opsætningstilstand – indikatoren "Programme mode" (Programtilstand) lyser nu rødt.
3. Juster hastigheden ved hjælp af hastighedsjusteringskontrollen og den medfølgende unbrakonøgle på 1,7 mm. Drej med uret for at øge hastigheden, og drej mod uret for at sænke hastigheden. Hastigheden ændres med 0,01 omdrejninger pr. minut. Foretag kun små justeringer ad gangen for at sikre en præcis justering. Kontrollér hastigheden efter hver justering for at opnå den bedste præcision.
4. Når hastigheden er blevet indstillet korrekt, skal du trykke på hastighedsprogramkontakten én gang for at gå tilbage til spilletilstand. Indikatoren for programtilstand vil nu slukke og blinke ca. hver 10. sekund for at vise, at hastigheden er blevet ændret fra fabriksindstillingen. Din pladespiller er nu indstillet og klar til brug.

Indstilling af Neo tilbage til fabriksindstillinger

Denne proces anbefales, når der monteres en ny drivrem på pladespilleren, eller efter et serviceeftersyn, så udvalget af tilgængelige justeringer optimeres.

1. Vælg 33,33 omdrejninger pr. minut.
2. Tryk på hastighedsprogramknappen, og hold den inde i ti sekunder.
3. I de første fem sekunder lyser indikatoren efterfulgt af blink i de sidste fem sekunder, inden den lyser igen.
4. Tryk på hastighedsprogramknappen én gang for at vende tilbage til spilletilstand. Pladespilleren er nu nulstillet til fabriksstandard.

Bemærk! Vi anbefaler at skifte Rega-drivremme hvert 5. år for at sikre optimal ydeevne. Hvis Neo bruges sammen med gamle slidte remme, kan det resultere i nedsat ydeevne og afvigelse i hastighedsstabilitet.

Brug af mobilapps til kontrol og justering af hastighed

Rega har med positive resultater, sammen med et masteringsstudie i London, brugt iPhone RPM-appen (der fås i App Store), som er udviklet af Philip Broder, til at kontrollere og justere hastigheden på en pladespiller med Neo. Vi har verificeret den grundlæggende nøjagtighed ved RPM-appen med Regas interne hastighedsmåleudstyr, men idet dette er en tredjepartsapp, kan vi ikke garantere aflæsningerne grundet usikkerhed, som kan forårsages af telefonens alder, stand og operativsystem, hvorpå appen er installeret. Hvis du er i tvivl, bør du kontrollere kalibreringen af RPM-appen med en passende reference.

Strobelys og stroboskopisk skive fra Rega (sælges separat)

Den bedste måde til at justere hastigheden på din Planar 6 er med et strobelyssæt fra Rega. En stroboskopisk skive er et optisk redskab, der bruges til at måle pladespillerens hastighed ved at fryse bjælkerne på skiven. Bjælkerne oplyses af en nøjagtig kvartslåst LED-lampe, der pulserer ved 100 Hz.

Brug af strobelyssæt

Du skal blot sætte strobelysskiven på pladespillerens drejeskive. Tænd LED-lampen ved 100 Hz, og hold den ca. 2 cm over det roterende strobelys. Hvis bjælkerne ikke ser ud til at flytte sig og står stille, er hastigheden 33,33 omdrejninger pr. minut. Hvis de flyttes til venstre, spiller pladespilleren hurtigt, og omvendt spiller pladespilleren langsomt, hvis de flyttes til højre.

Hvis bjælkerne i løbet af ét minut ser ud til at flytte sig én bjælke til venstre eller én bjælke til højre, er hastigheden hhv. 0,016 % hurtig eller langsom. Ved hjælp af Neos hastighedskontrol er det muligt at opnå +/-0,05 % eller +/-1,3 omdrejninger pr. minut.

Bemærk! Hvis bjælkerne i løbet af ét minut ser ud til at flytte sig to bjælker til venstre eller to bjælker til højre, er hastigheden hhv. 0,01 omdrejninger pr. minut hurtig eller langsom. Ved hjælp af Neos hastighedskontrol er det muligt at opnå +/-0,01 omdrejninger pr. minut svarende til hastighedsjusteringen.

Advarsel! På grund af den stroboskopiske effekt ved skiven og LED-lampen anbefaler vi på det kraftigste, at personer med lysfølsom epilepsi ikke bruger denne enhed. Selvom denne lidelse er meget sjælden, skal vi gøre brugeren opmærksom på disse forhold. Bed om nødvendigt forhandleren om hjælp.

Sikkerhed og garanti

Sikkerhedsanvisninger

Brug ikke pladespilleren i nærheden af væsker, og udsæt den ikke for fugt.

Brug ikke pladespilleren i nærheden af varmekilder som radiatorer, ventilationsriste, komfurer eller stearinlys.

Sørg for tilstrækkelig ventilation omkring pladespilleren – mindst 10 cm i alle retninger, og undgå at placere pladespilleren på et blødt underlag som tæpper og stof.

Åbn ikke pladespillerens beklædninger, og før ikke genstande ind i pladespillerens åbninger.

Placer pladespilleren på et fast, plant underlag, hvor den ikke vil falde eller vippe.

Pladespilleren bør kun anvendes i tempererede klimazoner mellem 5 °C og 35 °C.

Hold emballagemateriale og små dele væk fra børn. Brug kun pladespilleren sammen med PS1-strømforsyningen fra Rega eller Neo. Indgangseffekt på 24V vekselstrøm 350 mA. Strømforsyning på 7,2 W. Frakobl strømforsyningen, hvis pladespilleren ikke bruges i længere tid.

Service

Rengør kun pladespilleren med en mikrofiberklud (let fugtig om nødvendigt) med strømforsyningen frakoblet. Fjern ikke nogen beklædninger. Der er ingen indvendige dele, som kan repareres af brugeren. Hvis pladespilleren spiller ujævnt eller udleder røg eller lugt, skal strømforsyningen frakobles, og pladespilleren skal indleveres til en kvalificeret servicetekniker.

Garanti

Alle Rega-produkter er dækket af en levetidsgaranti mod fremstillingsfejl. Denne garanti dækker ikke slid. Enhver uautoriseret ændring eller manglende overholdelse af de Rega-anbefalede retningslinjer ugyldiggør garantien.

Hvis pladespilleren indleveres til forhandleren til eftersyn, skal den originale emballage bruges for at bevare garantiens gyldighed.

Erstatningsemballage kan fås fra enhver Rega-forhandler.

Dine lovfæstede rettigheder påvirkes ikke.

Specifikationer for Neo

Udgang til dobbeltfaset motor = 24V vekselstrøm beskyttet af sikring, der kan nulstilles. Strømforsyning = 7,2 W.

Spænding = 24V vekselstrøm. Kun PSU1 fra Rega.

Hastighedskontrol = 0,01 omdrejninger pr. minut.

Stroboskopisk skive = 100 Hz, 180 betyder 33,33 omdrejninger pr. minut. Grundlæggende afvigelse ved én bjælke pr. minut = 0,016 %.

Advarsler

- Frakobl ikke strømforsyningen fra pladespilleren, mens den er tændt – sluk for strømmen, inden du frakobler.

- Betjen ikke strømforsyningen, uden at pladespilleren er tændt.

- Stikbenene indeholder et 24V vekselstrøms- plus et 20V jævnstrømsignal – hvis disse kortsluttes, vil det beskadige enheden.

- Må kun anvendes sammen med PS1-strømforsyning fra Rega.

- Enheden må aldrig udsættes for regn eller fugt.

- Enhedens dæksler må ikke åbnes. Der er ingen indvendige dele, der kan repareres af brugeren.

Neo omfatter sikringer, der kan nulstilles, i driverforstærkeren, som beskytter mod fejlstrøm, der vil medføre, at pladespilleren spiller ujævnt eller slet ikke. Hvis disse i sjældne omstændigheder aktiveres, kan de nulstilles ved at slukke Neo på forsiden i ca. 10 sekunder. Hvis fejlen fortsætter, skal du kontakte din forhandler.

Specifikationer for Neo-strømforsyning

PS1 (UK)

Indgang 230V ~ 50 Hz 0,07 A

Udgang 24V ~ 350 mA vekselstrøm

PS1 (EU – europæisk 2-bens)

Indgang 230V ~ 50 Hz 0,07 A

Udgang 24V ~ 350 mA vekselstrøm

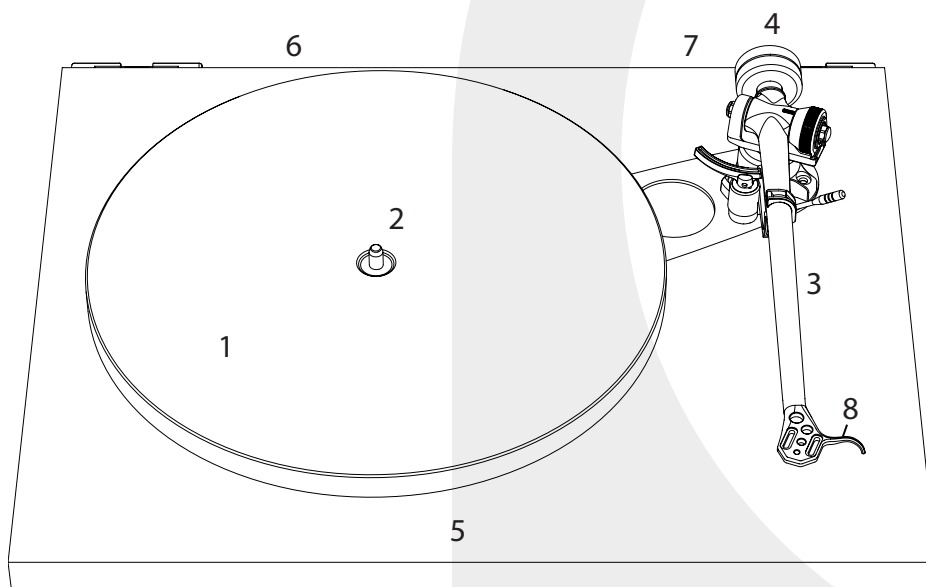
PS1 (UL – amerikansk)

Indgang 115-120V ~ 60 Hz

Tack för att du har köpt den här Rega-produkten.

Genom att följa den här snabbinstallationsguiden försäkras du dig om optimal prestanda och perfekt funktionalitet. Om du inte följer instruktionerna kan det medföra att garantin upphör att gälla. Mer information om produkten finns på www.rega.co.uk

3	English
7	Français
11	Deutsch
15	Italiano
19	Español
23	Português
27	Nederlands
31	Dansk
35	Svenska
39	Polski



- 1 Tallrik
- 2 Drivrem och trissa
- 3 Tonarm
- 4 Motvikt
- 5 Plint
- 6 Strömingång
- 7 Phono-utgång
- 8 Lyftspak

Packa upp och installera Planar 6 och Neo nätadapter

- Håll alltid skivspelaren horisontellt.
- Följ guiden för upppackning som är tryckt på insidan av kartongens framsida.
- Spara förpackningen ifall du skulle behöva transportera skivspelaren i framtiden.
- Ställ skivspelaren på en stadig, plan yta.
- Kontrollera att drivremmen sitter på plats och avlägsna det navkort (avsett för transport) som sitter under undertallriken.
- Placera försiktigt glastallriken på navet och sätt på skivspelarmattan.

Installation och anslutningar

1. Använd endast den medföljande PS1 AC-adaptorn från Rega.
2. Anslut ström-DIN-sladden (medföljer) mellan baksidan av Planar 6 och ingången för 24 V AC på Neos bakpanel.
3. Koppla in Rega PS1 och slå på strömmen.
4. Sätt på Neo genom att trycka på knappen märkt Power på frampanelen. Skivspelartallriken börjar snurra i vald hastighet.
5. Om Rega-logotypen lyser rött när strömmen slås på innebär det att 33½ varv per minut är valt.
6. Om Rega-logotypen lyser grönt innebär det att 45 varv per minut är valt.
7. Byt hastighet efter behov genom att trycka på knappen märkt 33/45 på frontpanelen.

Obs! För att minimera risken för att pickupen plockar upp hummande ljud bör Neo placeras så långt från skivspelaren som anslutningskabeln tillåter.

Anslutning till förstärkaren

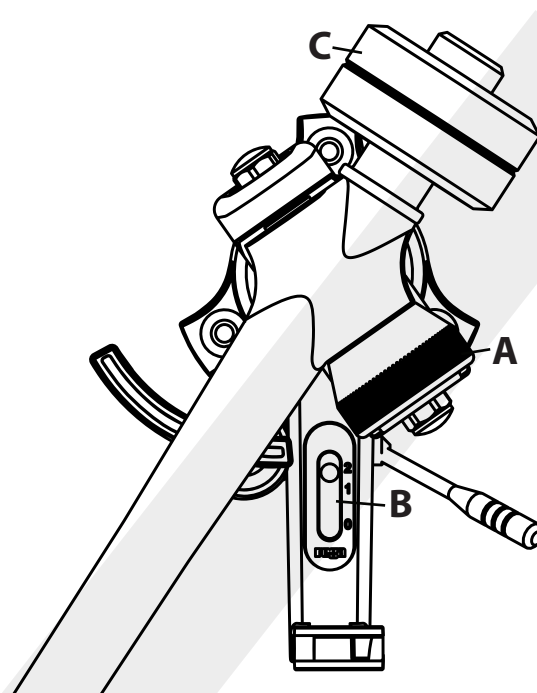
Tonarmens externa rca-kablar måste anslutas till ett lämpligt phono-steg. Anslut på följande sätt: Röd = höger kanal, svart = vänster kanal.

Beroende på vilken typ av pickupen du har valt behöver du rätt slags Moving Magnet (MM)- eller Moving Coil (MC)-steg. Om förstärkaren inte har något inbyggt phono-steg behövs ett externt steg (säljs separat).

Montering av pickup och installation av tonarmen RB330

Se först till att pickupens fästen sitter åt rätt håll enligt pickuptillverkarens specifikationer. Använd pickupens justeringsgradskiva (medföljer) för att sätta pickupen på rätt plats. Kontrollera att nåltrycksvredet (A) och reglaget för biasjustering (anti-skating) (B) båda är inställda på noll. Placera motvikten (C) på motviktaxeln. Ta bort nålskyddet och placera pickupen ovanför inledningsspåret på en LP-skiva. Samtidigt som du håller i tonarmen för du försiktigt vikten längre upp på axeln tills nålen hänger ungefär en millimeter ifrån skivan.

Rekommenderat nåltryck kan nu ställas in med hjälp av nåltrycksvredet. Använd alltid ett tryck som motsvarar den övre gränsen för pickuptillverkarens rekommenderade intervall. För till sist reglaget för biasjustering (anti-skating) till samma värde som nåltrycksvredet.



Hastighetsjustering (fabriksinställd – justeras endast vid behov)

Funktionerna för hastighetskontroll sitter på den bakre panelen av Neo.

Omkopplare för hastighetsprogram – Aktiverar läget för hastighetsinställning.

Lysdiod för programläge – Anger två olika användningslägen: Det fabriksinställda läget och läget för hastighetsjustering.

Hastighetsjustering – Denna kodare används för att justera hastigheten. Varje steg i hastighetskontrollen motsvarar 0,01 varv per minut.

Justera hastigheten

Obs! Vi rekommenderar Rega stroboskopsats för att korrekt mäta hastigheten under justeringen (säljs separat).

Obs! Hastigheten justeras under användning vid 33⅓ varv per minut och justeringar som görs vid 33⅓ varv per minut appliceras automatiskt på 45 varv per minut.

1. Välj 33⅓ varv per minut.
2. Ställ in enheten på inställningsläge genom att trycka på omkopplaren för hastighetsprogram på bakpanelen en gång. Lysdioden för programläget lyser nu fast rött.
3. Justera hastigheten med hastighetskontrollen med hjälp av den medföljande 1,7 mm insexnyckeln. Hög hastigheten genom att vrida medsols, och sänk den genom att vrida motsols. Varje steg motsvarar 0,01 varv per minut. Genom att endast göra mindre justeringar på upp till fem steg i taget försäkras du dig om en korrekt justering. Kontrollera hastigheten efter varje justering för största möjliga exakthet.
4. När hastigheten är korrekt inställd trycker du en gång på omkopplaren för hastighetsprogram så att enheten återgår till körningsläget. Lysdioden för programläget släcks nu och börjar att blinka ungefär var tionde sekund för att visa att hastigheten har förändrats gentemot fabriksinställningen. Skivspelaren är nu installerad och klar att använda.

Återställning av Neos fabriksinställningar

Vi rekommenderar att du gör detta när du monterar en ny drivrem på skivspelaren eller efter service, för att optimera de olika justeringsmöjligheter som är tillgängliga.

1. Välj 33⅓ varv per minut.
2. Håll knappen för hastighetsprogrammering nedtryckt i tio sekunder.
3. Under de första fem sekunderna lyser lampan med ett fast sken. Därefter blinkar den under de sista fem sekunderna och återgår därefter till att lysa med ett fast sken.
4. Tryck en gång till på knappen för hastighetsprogrammering för att återgå till körningsläget. Enheten är nu återställd till fabriksinställningarna.

Obs! Vi rekommenderar byte av Rega drivremmar vart femte år för att säkerställa optimal funktionalitet. Om Neo används med äldre, slitna drivremmar kan funktionaliteten försämrats och hastighetens stabilitet förändras.

Använda mobilappar för att kontrollera och styra hastigheten

Rega har med goda resultat tillsammans med en masteringstudio i London använt appen RPM (tillgänglig via App Store) utvecklad av Philip Broder för kontroll och justering av en skivspelare med Neo. Vi har kontrollerat RPM-appens grundläggande noggrannhet med hjälp av Regas egen utrustning för hastighetsmätning, men eftersom appen kommer från en tredje part kan vi inte garantera mätningarna, som kan påverkas av ålder, skick och operativsystemet på den telefon där appen är installerad. Om du är osäker bör du kontrollera RPM-appens kalibrering med hjälp av en lämplig referens.

Rega Strobe och stroboskopskiva (säljs separat)

Det bästa sättet att justera hastigheten för din Planar 6 är att använda en Rega Strobe-sats. En stroboskopskiva är ett optiskt instrument som används för att mäta skivspelarens hastighet genom att frysa skivans streck. Strecken lysas upp av en exakt quartz-läst lysdiod som pulserar i 100 Hz.

Använda Strobe-satsen

Placera helt enkelt stroboskopskivan på skivspelartallriken. Slå på 100 Hz-lysdioden och håll den ungefär 2 cm ovanför det roterande stroboskopet. Om strecken inte verkar röra sig utan är stilla, är hastigheten 33,33 varv per minut. Om de rör sig åt vänster snurrar skivspelaren för fort, och om de rör sig åt höger snurrar den för långsamt.

Om strecken på en minut verkar ha rört sig ett streck åt vänster eller ett streck åt höger är hastigheten 0,016 % för hög respektive låg. Med hjälp av hastighetskontrollen på Neo går det att åstadkomma +/- 0,05 % eller +/- 1,3 varv per minut.

Obs! Om strecken på en minut verkar ha rört sig två streck åt vänster eller två streck åt höger är hastigheten 0,01 varv per minut för hög respektive låg. Med hjälp av hastighetskontrollen på Neo går det att åstadkomma +/- 0,01 % varv per minut vilket motsvarar ett stegs hastighetsjustering.

Varning! På grund av hur disken och lysdiodens stroboskopiska effekt fungerar avråder vi starkt personer med ljusutlöst epilepsi från att använda enheten. Även om detta är en mycket ovanlig åkomma måste vi upplysa användaren om detta. Om du behöver hjälp kan du prata med din återförsäljare.

Säkerhet och garanti

Säkerhetsanvisningar

Använd inte enheten i närheten av vätska eller där den kan utsättas för fukt.

Använd den inte i närheten av värmekällor som element, värmeventiler, spisar eller stearinljus.

Se till att produkten har god ventilation med minst 10 cm fritt utrymme på alla sidor, samt undvik att placera enheten på ett mjukt underlag som tjocka mattor eller tyger.

Öppna inte produktens hölje eller tvinga in föremål i enhetens öppningar.

Placera enheten på en stadig, plan yta där den inte kan ramla ner eller falla omkull.

Enheten bör endast användas i medelklimat mellan 5 och 35 grader Celsius.

Håll förpackningsmaterial och smådelar utom räckhåll för barn.

Använd endast tillsammans med Rega nättaggregat PS1 eller Neo. Ineffekt 24 V AC 350 mA. Energiförbrukning 7,2 W. Dra ur nättaggregatet om enheten inte ska användas under en längre period.

Service

Med kontakten utdragen ur vägguttaget, rengör enheten endast med en mikrofibertrasa (lätt fuktad om det behövs). Öppna inga höljen – det finns inga delar som kan underhållas av användaren. Om enheten fungerar oregelbundet eller om det kommer rök eller lukter ur den ska du dra ut nätadaptorn ur skivspelaren och ta med enheten till en kvalificerad servicetekniker.

Garanti

Samtliga Rega-produkter omfattas av en livstidsgaranti mot tillverkningsfel. Garantin gäller inte normalt slitage. Alla obehöriga ändringar eller underlåtenhet att följa Regas rekommenderade riktlinjer kan leda till att garantin upphör att gälla.

Vid retur av varor till återförsäljaren för inspektion måste originalförpackningen användas för att garantin ska gälla. Ersättningsförpackningar finns hos alla Rega-återförsäljare. Dina lagenliga konsumenträttigheter påverkas inte.

Specifikationer för Neo

Uteffekt till motorns 2-fas = 24 V AC skyddad av återställningsbar säkring. Effektförbrukning = 7,2 Watt.

Spänning = 24V V AC. Endast Rega PSU1.

Stegstorlek för hastighetskontroll = 0,01 varv/min.

Stroboskopskiva = 100 Hz, 180 märken 33,33 varv/min.

Grundläggande driftupplösning för ett streck per minut = 0,016 %.

Varningar

- Dra inte ur strömkabeln till skivspelarsladden medan enheten är på. Stäng av skivspelaren innan du drar ur strömkabeln.

- Använd inte nättaggregatet utan att kontakten till skivspelaren sitter i.

- Kontaktstiften får en 24 V AC- plus en 20 V DC-signal. Om dessa kortsluts skadas strömenheten.

- Använd endast med Rega PS1-nätadapter.

- Utsätt aldrig enheten för regn eller fukt.

- Öppna inte höljets skydd. Det finns inga delar som kan servas av användaren.

Neos drivrutinförstärkare innehåller återställningsbara säkringar som skydd mot strömfel, vilket kan leda till att skivspelaren fungerar oregelbundet eller inte alls. I den ovanliga händelse av att säkringarna aktiveras går det att återställa dem genom att stänga av Neo via frontpanelen i ungefär 10 sekunder. Kontakta din återförsäljare om felet kvarstår.

Specifikationer för Neo nättaggregat

PS1 (UK)

Inspänning 230 V ~ 50 Hz 0,07 A

Utspänning 24 V ~ 350 mA AC

PS1 (EU – Euro 2-stift)

Inspänning 230 V ~ 50 Hz 0,07 A

Utspänning 24 V ~ 350 mA AC

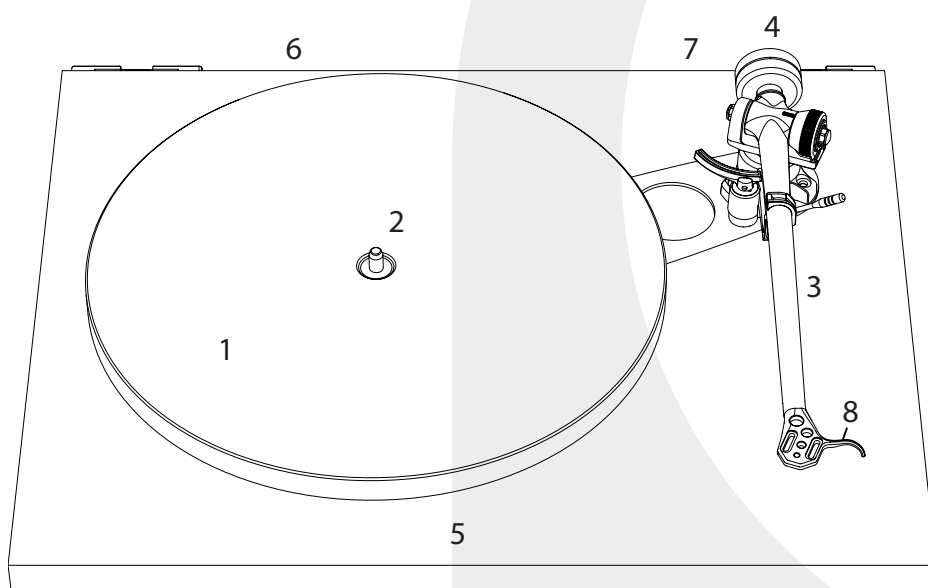
PS1 (UL – USA)

Inspänning 115–120 V

Dziękujemy za zakup produktu firmy Rega.

W celu zapewnienia optymalnych parametrów i doskonałego działania prosimy o postępowanie zgodnie z instrukcjami podanymi w niniejszym krótkim przewodniku konfiguracji. Nieprzestrzeganie tych zaleceń może spowodować unieważnienie gwarancji. Aby uzyskać dodatkowe informacje na temat produktu, należy odwiedzić stronę www.rega.co.uk

3	English
7	Français
11	Deutsch
15	Italiano
19	Español
23	Português
27	Nederlands
31	Dansk
35	Svenska
39	Polski



- 1 Talerz
- 2 Pasek i koło napędowe
- 3 Ramię
- 4 Przeciwwaga
- 5 Plinta
- 6 Wejście zasilania
- 7 Wyjście przedwzmacniacza
- 8 Winda manualna

Rozpakowanie i konfiguracja gramofonu Planar 6 i zasilacza Neo.

- Gramofon powinien być zawsze ustawiony poziomo.
- Należy postępować zgodnie z instrukcjami rozpakowywania wydrukowanymi na przedniej części pudełka.
- Opakowanie należy zachować na wypadek konieczności transportu gramofonu w przyszłości.
- Gramofon należy umieścić na sztywnej, równej powierzchni.
- Należy sprawdzić, czy pasek napędowy znajduje się na swoim miejscu i wyjąć kartę transportową piasty spod dolnego talerza.
- Ostrożnie umieścić talerz szklany na piastce i założyć matę gramofonu.

Konfiguracja i połączenia

1. Należy używać wyłącznie dostarczonego zasilacza prądu przemiennego PS1.
2. Podłączyć przewód zasilający DIN (dostarczony) między tylną częścią gramofonu Planar 6 a gniazdem wejściowym prądu przemiennego 24 V na tylnym panelu zasilacza Neo.
3. Podłączyć zasilacz Rega PS1 do gniazdka i włączyć zasilanie sieciowe.
4. Aby włączyć zasilacz Neo, należy nacisnąć przycisk oznaczony „power” (zasilanie) znajdujący się na panelu przednim. Talerz gramofonu zacznie się obracać z wybraną prędkością obrotową.
5. Jeśli po włączeniu zasilania logo Rega jest podświetlone na czerwono, oznacza to, że wybrana jest prędkość obrotowa 33 $\frac{1}{3}$ obr./min.
6. Podświetlenie logo Rega na zielono oznacza, że wybrana jest prędkość obrotowa 45 obr./min.
7. Aby zmienić prędkość obrotową, należy nacisnąć odpowiednio do potrzeb przycisk oznaczony „33/45” na przednim panelu.

Uwaga: W celu minimalizacji ryzyka wystąpienia buczenia wychwytywanego przez wkładkę zasilacz Neo powinien być umieszczony tak daleko od gramofonu, jak to możliwe z uwagi na długość kabla łączącego.

Podłączenie do wzmacniacza

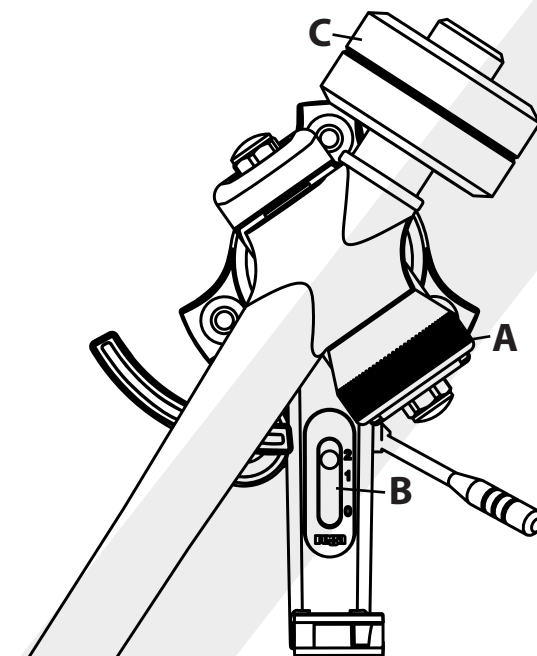
Przewody zewnętrznego przedwzmacniacza ramienia należy podłączyć do odpowiedniego przedwzmacniacza gramofonowego. Podłączenie należy wykonać w następujący sposób: kolor czerwony = prawy kanał, kolor czarny = lewy kanał.

W zależności od wybranego rodzaju wkładki konieczne jest zastosowanie odpowiedniego przedwzmacniacza MM lub MC. Jeśli wzmacniacz nie jest wyposażony w zintegrowany przedwzmacniacz gramofonowy, wymagane będzie użycie przedwzmacniacza zewnętrznego (sprzedawanego osobno).

Montaż wkładki i konfigurowanie ramienia RB330

Najpierw należy upewnić się, że mocowanie wkładki jest zgodne ze specyfikacjami producenta. W celu dokładnego ustalenia położenia wkładki należy użyć szablonu do ustawiania wkładki (w zestawie). Pokrętko nacisku igły gramofonowej (A) i suwak regulacji siły odśrodkowej (antiskating) (B) muszą być ustawione na zero. Umieścić przeciwwagę (C) na trzpieniu ramienia. Przy zdjętej osłonie igły umieścić wkładkę powyżej rozbiegówki płyty. Podpierając główkę z wkładką należy ostrożnie wciskać przeciwwagę na trzpień tak, aby igła zwiisała swobodnie ok. 1 mm powyżej powierzchni płyty.

Używając pokrętki nacisku igły gramofonowej (A) należy teraz ustawić zalecany nacisk igły. Należy zawsze stosować siłę odpowiadającą górnej wartości granicznej zakresu zalecanego przez producentów wkładek. Na koniec należy przesunąć suwak antiskatingu do pozycji oznaczonej taką samą wartością, co ustawienie nacisku.



Regulacja prędkości obrotowej (ustawiona fabrycznie — regulować należy tylko w razie konieczności)

Funkcje regulacji prędkości obrotowej są dostępne na tylnym panelu zasilacza Neo.

Przełącznik programu prędkości obrotowej — umożliwia włączenie ustawionego trybu prędkości obrotowej.

Dioda LED trybu programu — wskazuje dwa tryby pracy: fabryczny tryb domyślny i tryb regulacji prędkości obrotowej.

Regulacja prędkości obrotowej — ten koder służy do regulacji prędkości obrotowej. Wielkość kroku regulacji prędkości obrotowej wynosi 0,01 obr./min.

Regulacja prędkości obrotowej

Uwaga: w celu dokładnego pomiaru prędkości obrotowej podczas regulacji zalecamy używanie zestawu stroboskopowego Rega (sprzedawanego osobno).

Uwaga: prędkość obrotowa jest regulowana podczas pracy z prędkością 33 1/3 obr./min i wszystkie dokonane przy niej regulacje są automatycznie stosowane dla prędkości 45 obr./min.

1. Wybrać prędkość obrotową 33 1/3 obr./min.
2. Po wprowadzeniu urządzenia do trybu konfiguracji nacisnąć przełącznik programu prędkości obrotowej na tylnym panelu. Dioda LED trybu programu będzie świeciła ciągle światłem czerwonym.
3. Wyregulować prędkość obrotową za pomocą elementu sterującego, używając dostarczonego klucza imbusowego 1,7 mm. Obrócenie w prawo powoduje zwiększenie prędkości, a obrócenie w lewo — jej zmniejszenie. Wielkość kroku regulacji wynosi 0,01 obr./min. W celu zapewnienia dokładności regulacji należy dokonywać małych regulacji, do pięciu kroków w jednej sekwencji. W celu osiągnięcia optymalnej dokładności sprawdzić prędkość obrotową po każdej regulacji.
4. Po prawidłowym ustawieniu prędkości obrotowej nacisnąć jeden raz przełącznik programu prędkości, aby powrócić do trybu pracy. Dioda LED trybu programu zgaśnie i będzie migała przez około dziesięć sekund, informując o zmianie prędkości obrotowej względem ustawienia fabrycznego. Po wykonaniu tych czynności gramofon jest ustawiony i gotowy do użycia.

Przywracanie ustawień fabrycznych zasilacza Neo

Wykonanie tej procedury jest zalecane w przypadku montażu w gramofonie nowego paska napędowego lub po serwisie, w celu optymalizacji dostępnego zakresu regulacji.

1. Wybrać prędkość obrotową 33 1/3 obr./min.
2. Nacisnąć przycisk programu prędkości obrotowej i przytrzymać go przez około dziesięć sekund.
3. Przez pierwszych pięć sekund dioda LED będzie świeciła światłem ciągłym, przez kolejnych pięć sekund będzie migała, a następnie zacznie ponownie świecić światłem ciągłym.
4. Aby powrócić do trybu pracy nacisnąć ponownie przycisk programu prędkości obrotowej. Po wykonaniu tych czynności urządzenie zostaje zresetowane do fabrycznych wartości domyślnych.

Uwaga: w celu zapewnienia optymalnych parametrów zalecamy wymianę pasków napędowych Rega co pięć lat. Eksploatacja zasilacza Neo ze starymi, zużytymi paskami może powodować pogorszenie parametrów i zmiany stabilności prędkości obrotowej.

Korzystanie z aplikacji mobilnych do sprawdzania i regulacji prędkości obrotowej

Firma Rega we współpracy z londyńskim studium masteringu sprawdziła opracowaną przez Philipa Brodera aplikację RPM na iPhone'a (dostępna w sklepie App Store) do sprawdzania i regulacji prędkości obrotowej gramofonu z wykorzystaniem zasilacza Neo, osiągając pozytywne wyniki. Stosując posiadany przez firmę Rega sprzęt do pomiaru prędkości obrotowej, zweryfikowaliśmy podstawową dokładność aplikacji, jednak ponieważ jest to aplikacja niezależnej firmy, nie możemy zagwarantować jakości odczytów z uwagi na niepewność, którą mogą wprowadzać wiek, stan i system operacyjny telefonu, na którym zainstalowana jest aplikacja. W razie wątpliwości należy sprawdzić poprawność aplikacji RPM, korzystając z odpowiedniego wzorca.

Zestaw stroboskopowy i płyta stroboskopowa Rega (sprzedawane osobno)

Najlepszym sposobem regulacji prędkości obrotowej gramofonu Planar 6 jest użycie zestawu stroboskopowego firmy Rega. Płyta stroboskopowa to przyrząd optyczny, stosowany do pomiaru prędkości obrotowej gramofonu przez „zamrażanie” pasków na płycie. Paski są podświetlane przez dokładną diodę LED z blokadą kwarcową, pulsującą z częstotliwością 100 Hz.

Stosowanie zestawu stroboskopowego

Płytę stroboskopową należy umieścić pod talerzem gramofonu. Należy włączyć diodę LED o częstotliwości 100 Hz i utrzymywać ją 2 cm powyżej obracającej się płyty. Jeśli paski będą sprawiały wrażenie, że pozostają w bezruchu, prędkość obrotowa wynosi 33,33 obr./min. Jeśli paski przesuwają się w lewo, gramofon pracuje z większą prędkością obrotową, i odwrotnie — jeśli paski przesuwają się w prawo, gramofon pracuje z mniejszą prędkością obrotową.

Jeśli w ciągu minuty nastąpi pozorne przesunięcie o jeden pasek w lewo lub w prawo, prędkość obrotowa jest odpowiednio o 0,016% większa lub mniejsza. Stosując sterowanie prędkością obrotową zasilacza Neo można osiągnąć dokładność +/- 0,05% (+/- 1,3 obr./min).

Uwaga: jeśli w ciągu minuty nastąpi pozorne przesunięcie o dwa paski w lewo lub w prawo, prędkość obrotowa jest odpowiednio o 0,01 obr./min, większa lub mniejsza. Stosując sterowanie prędkością obrotową zasilacza Neo można osiągnąć dokładność +/- 0,01 obr./min, odpowiadającą jednemu krokowi regulacji prędkości obrotowej.

Ostrzeżenie: z uwagi na charakter efektu stroboskopowego płyty i diody LED zdecydowanie odradzamy stosowanie urządzenia osobom cierpiącym na padaczkę fotogenną. Chociaż taki stan występuje bardzo rzadko, użytkownik musi być świadomy zagrożenia. W razie potrzeby należy zwrócić się o pomoc do dystrybutora.

Bezpieczeństwo i gwarancja

Instrukcje bezpieczeństwa

Nie wolno używać urządzenia w pobliżu cieczy i wystawiać go na działanie wilgoci.

Nie wolno używać go w pobliżu źródeł ciepła takich, jak grzejniki, odpowietrzniki, piece lub świece.

Należy zapewnić odpowiednią wentylację wokół produktu, osiąganą dzięki odstępom wynoszącym co najmniej 10 cm we wszystkich kierunkach. Unikać umieszczania urządzenia na miękkich powierzchniach, takich jak grube dywany oraz tkaniny.

Nie wolno otwierać obudowy produktu ani wciskać do jego otworów żadnych przedmiotów.

Urządzenie należy umieścić na twardej, równej powierzchni, z której nie może spaść ani przewrócić się.

Urządzenie można eksploatować wyłącznie w umiarkowanych warunkach klimatycznych, w temperaturach od 5 do 35 stopni Celsjusza (od 41 do 95 stopni Fahrenheita).

Opakowanie i małe elementy należy przechowywać w miejscach niedostępnych dla dzieci. Gramofonu należy używać wyłącznie z zasilaczami PS1 lub Neo firmy Rega. Wejście zasilania 24 V AC 350 mA. Zużycie energii 7,2 W. Jeśli urządzenie ma pozostawać nieużywane przez dłuższy czas, należy odłączyć zasilacz.

Serwis

Po odłączeniu urządzenia od zasilania sieciowego należy wyczyścić je ściereczką z mikrofibry (w razie potrzeby lekko zwilżoną). Nie wolno zdejmować osłon. Urządzenie nie zawiera żadnych części, które mogą być naprawiane przez użytkownika. Jeśli urządzenie działa nieprawidłowo lub wydziela dym lub nieprzyjemny zapach, należy odłączyć je od zasilacza i przekazać wykwalifikowanemu technikowi serwisowemu.

Gwarancja

Wszystkie produkty firmy Rega są objęte wieczystą gwarancją w odniesieniu do wad produkcyjnych. Gwarancja ta nie obejmuje normalnego zużycia. Wszelkie nieautoryzowane modyfikacje lub nieprzestrzeganie wytycznych zalecanych przez firmę Rega mogą spowodować unieważnienie gwarancji.

W celu zachowania gwarancji zwracając towary do sprzedawcy detalicznego należy użyć oryginalnego opakowania. Opakowania zastępcze są dostępne u sprzedawców detalicznych firmy Rega. Prawa ustawowe nie są ograniczone.

Specyfikacje zasilacza Neo

Wyjście do silnika — prąd dwufazowy = 24 V AC, zabezpieczenie przez resetowany bezpiecznik Zużycie energii = 7,2 W

Napięcie = 24 V AC. Wyłącznie zasilacz Rega PSU1.

Wielkość kroku sterowania prędkością obrotową = 0,01 obr./min.

Płyta stroboskopowa = 100 Hz, 180 oznaczeń 33,33 obr./min.

Podstawowa rozdzielczość odchyłki o jeden pasek na minutę = 0,016%.

Ostrzeżenia

- Zasilacza nie wolno odłączać od gramofonu, gdy jest on włączony. Przed odłączeniem należy wyłączyć zasilacz.

- Nie wolno używać zasilacza bez podłączonego gramofonu.

- Na wtykach wtyczki występuje sygnał 24 V AC i 20 V DC. Zwarcie spowoduje uszkodzenie zasilacza.

- Używać wyłącznie z zasilaczem Rega PS1.

- Nie wystawiać urządzenia na działanie deszczu ani wilgoci.

- Nie otwierać obudowy tego urządzenia. Urządzenie nie zawiera żadnych części, które mogą być naprawiane przez użytkownika.

Zasilacz Neo jest wyposażony w resetowane bezpieczniki, znajdujące się we wzmacniaczu sterownika, zabezpieczające przez usterkami wynikającymi z przetężenia, powodującymi nieprawidłową pracę lub brak działania gramofonu. W rzadkich wypadkach, w których zostają one uaktywnione, należy je zresetować przez wyłączenie zasilacza Neo z poziomu panelu przedniego na około 10 sekund. Jeśli usterka nie ustępuje, należy skonsultować się z dystrybutorem.

Specyfikacje zasilacza Neo

PS1 (Wielka Brytania)

Wejście 230 V przy 50 Hz 0,07 A

Wyjście 24 V przy 350 mA AC

PS1 (Europa — złącze Euro 2)

Wejście 230 V przy 50 Hz 0,07 A

Wyjście 24 V przy 350 mA AC

PS1 (UL — Stany Zjednoczone)

Wejście 115–120 V przy 60 Hz



Rega Research Ltd. 6 Coopers Way Southend-on-Sea Essex SS2 5TE
Made in England.