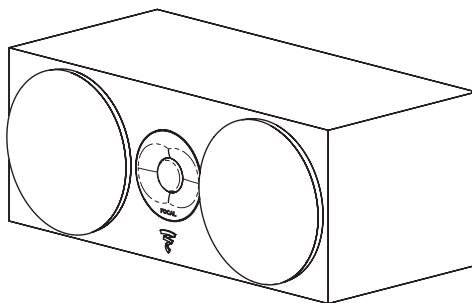
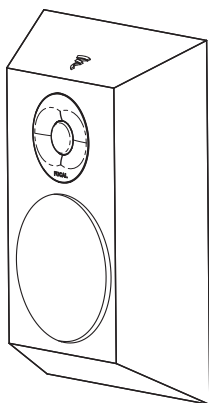


CHORA™

CENTER & SURROUND

Manuel d'utilisation / User Manual / Gebrauchsanleitung / Manuale d'uso / Manual de uso /
Manual de utilização / Handleiding / Руководство по эксплуатации /
使用手册 / 사용 설명서 / 取扱説明書 / دليل المستخدم



FR

GB

D

I

E

P

NL

RU

ZH

KO

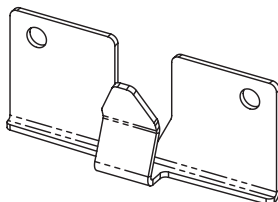
JP

AR



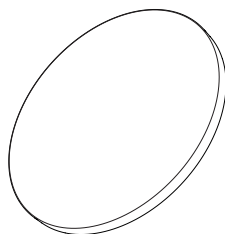
A

x 4



B

x 1



C

x 1



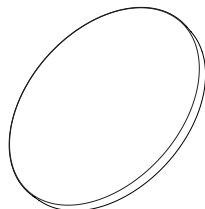
D

x 4



E

x 1



F

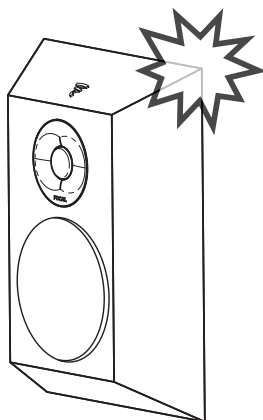
x 2

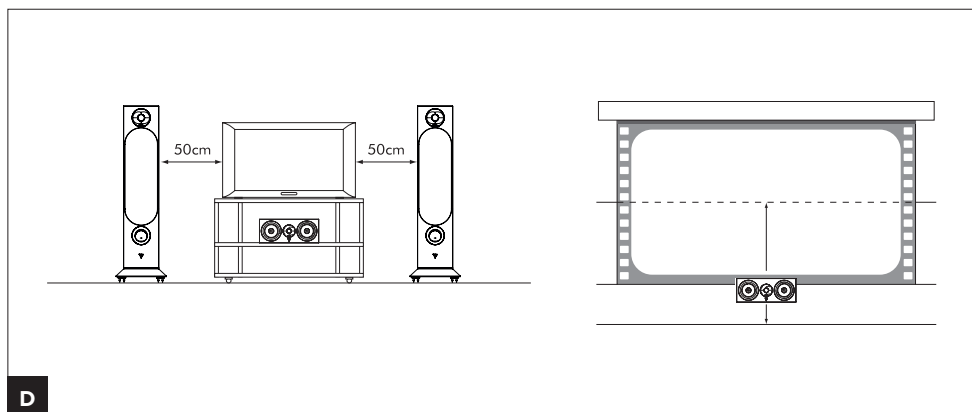
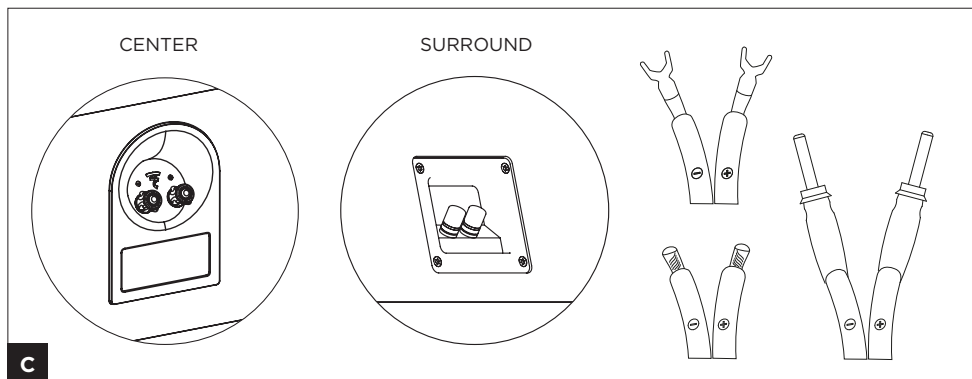
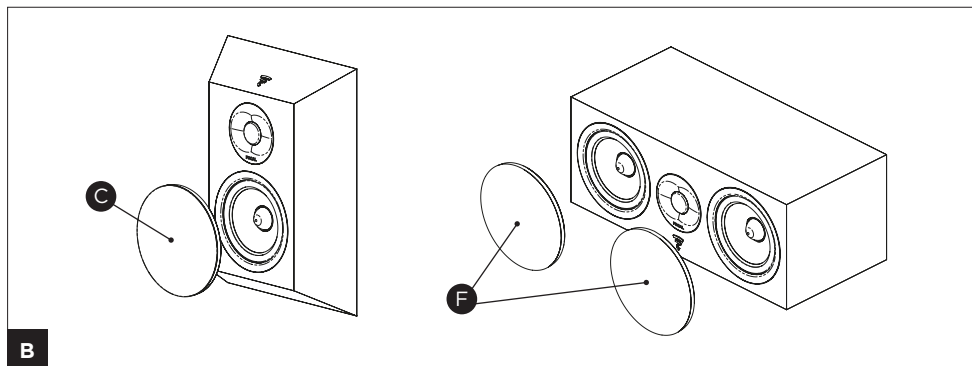
CHORA SURROUND

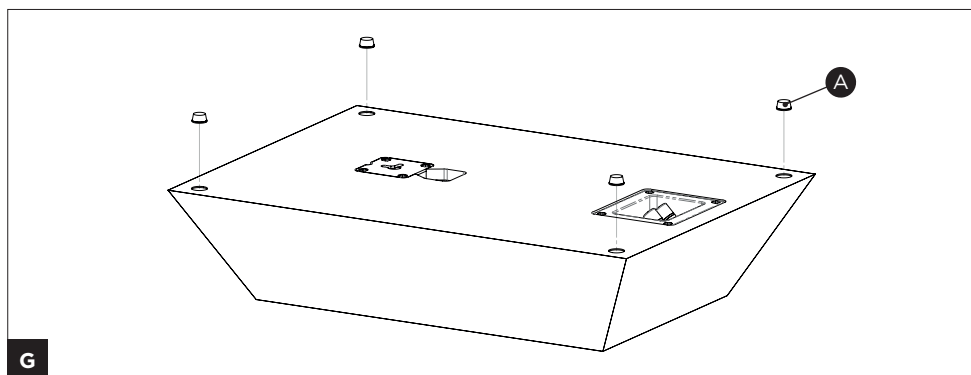
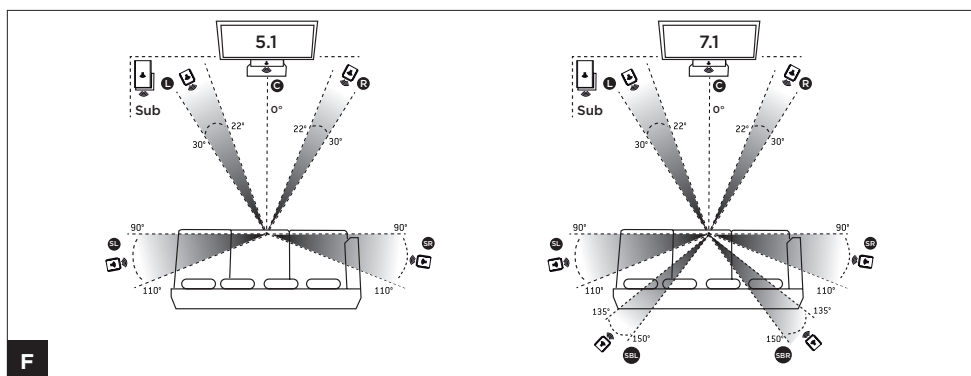
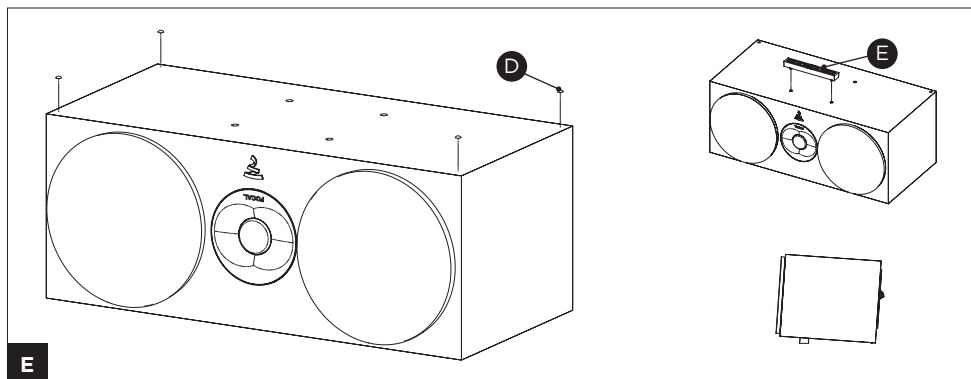
A + B + C

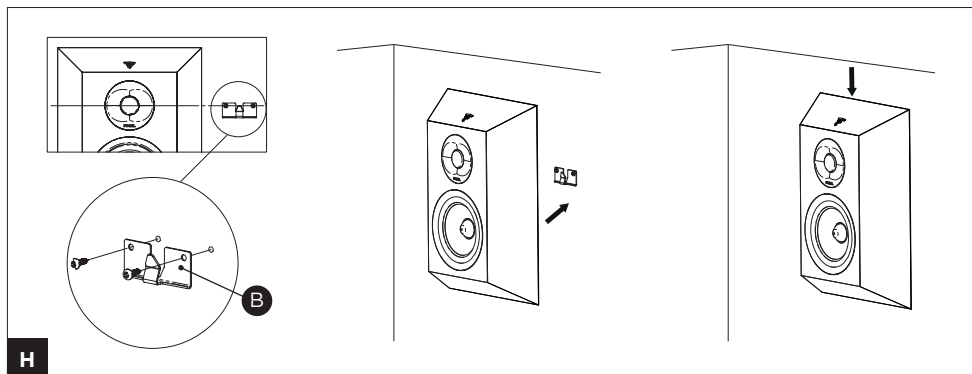
CHORA CENTER

D + E + F









	CHORA CENTER	CHORA SURROUND
Type	Enceinte centrale 2 voies close	Enceinte surround 2 voies close
Haut-parleurs	2x Grave/Médium Slatefiber 16,5 cm Tweeter TNF à dôme inversé Al/Mg 25mm	Grave/Médium Slatefiber 16,5 cm Tweeter TNF à dôme inversé Al/Mg 25mm
Sensibilité (2,83V/1m)	91 dB	89 dB
Bande Passante (±3 dB)	59 Hz - 28 kHz	80 Hz - 28 kHz
Coupure basse (-6 dB)	51 Hz	67 Hz
Impédance nominale	8 Ω	8 Ω
Impédance minimale	3,8 Ω	4,5 Ω
Puissance ampli recommandée	40 / 200 W	25 / 100 W
Fréquence de filtrage	2 100 Hz	3 000 Hz
Dimensions enceinte (L x P x H)	53 x 25 x 21 cm	44,5 x 32 x 10 cm
Poids net (avec porte tissu)	8,90 kg	5,45 kg
Dimensions carton (L x P x H)	62 x 39 x 32 cm	56 x 47 x 18 cm
Poids net (avec carton)	10,7 kg	7,1 kg

	CHORA CENTER	CHORA SURROUND
Type	2-way sealed center loudspeaker	2-way sealed surround loudspeaker
Drivers	2x 6 ¹ / ₂ " (16.5cm) Slatefiber Mid-bass 1" (25mm) TNF Al/Mg inverted dome tweeter	6 ¹ / ₂ " (16.5cm) Slatefiber Mid-bass 1" (25mm) TNF Al/Mg inverted dome tweeter
Sensitivity (2,83V/1m)	91dB	89dB
Frequency response (±3 dB)	59Hz - 28 kHz	80Hz - 28kHz
Low frequency point (-6 dB)	51Hz	67Hz
Nominal impedance	8Ω	8Ω
Minimum impedance	3,8Ω	4.5Ω
Recommended amplifier power	40 / 200W	25 / 100W
Crossover frequency	2,100Hz	3,000Hz
Dimensions (WxDxH)	20.85x9.85x8.25" (53x25x21cm)	17.3 x 12.6 x 3.95" (44,5x32x10cm)
Net weight (unit with grille)	19.6lbs (8.9kg)	12lbs (5.45kg)
Packaging dimensions (WxDxH)	24.4x15.35x12.6" (62 x 39 x 32 cm)	22x18.5x7.1" (56x47x18cm)
Net weight (with packaging)	22.04lbs (10.7kg)	15.7lbs (7.1kg)

À LIRE EN PREMIER ! INSTRUCTIONS DE SÉCURITÉ IMPORTANTES !



Le point d'exclamation contenu dans un triangle équilatéral, a pour objet de prévenir l'utilisateur de la présence d'instructions importantes mentionnées dans le mode d'emploi et relatives à la mise en oeuvre et à l'entretien de l'appareil.

1. Lire ces instructions.
 2. Conserver ces instructions.
 3. Prendre en considération les mises en garde.
 4. Suivre toutes les instructions.
 5. Ne pas utiliser cet appareil en présence d'eau.
 6. Nettoyer uniquement avec un chiffon sec.
 7. Ne pas installer l'appareil à proximité d'une source de chaleur tel un radiateur, une cuisinière, une bouche de chauffage ou tout autre appareil (y compris les amplificateurs) dissipant de la chaleur.
 8. N'utiliser que les appareils de manutention, pieds, trépieds, supports ou tables recommandés par le fabricant ou ceux vendus avec l'appareil.
- Lorsqu'un chariot est utilisé, redoublez de prudence lors du déplacement de l'ensemble chariot/appareil afin d'éviter toutes blessures par basculement.



9. Toute tâche de maintenance doit être réalisée par un personnel qualifié. Une maintenance est nécessaire à la suite de tout dommage occasionné à l'appareil, le déversement de liquide ou l'insertion d'objets à l'intérieur de l'appareil, l'exposition à la pluie ou à l'humidité, le mauvais fonctionnement ou le renversement de l'appareil.
10. Ne pas utiliser d'accessoires non recommandés par le fabricant de l'appareil afin d'éviter tout risque.
11. Ne jamais insérer un quelconque objet par les trous de ventilation de l'appareil. Il pourrait entrer en contact avec des composants soumis à de hautes tensions ou les court-circuiter et ainsi occasionner un incendie ou un choc électrique. Ne jamais répandre de liquide sur l'appareil.
12. Ne tentez pas de réparer cet appareil par vos propres moyens; l'ouverture de cet appareil peut vous exposer à des tensions dangereuses ou à d'autres risques. Pour toute intervention de maintenance, adressez-vous à un personnel qualifié.

13. Lorsque le remplacement de composants est nécessaire, assurez-vous que le technicien de maintenance utilise les composants spécifiés par le fabricant ou présentant des caractéristiques identiques à ceux correspondant à l'exemplaire d'origine. Des composants non conformes peuvent provoquer incendies, chocs électriques ou autres risques.
14. Après toute intervention ou réparation sur l'appareil, demandez au technicien de maintenance de procéder à des tests afin de vérifier que le produit fonctionne en toute sécurité.
15. L'appareil ne doit être monté sur un mur ou au plafond que si le constructeur le prévoit.
16. Afin d'éviter des dommages auditifs éventuels, ne pas écouter les enceintes à un niveau sonore élevé pendant une longue durée. L'écoute d'enceintes à forte puissance peut endommager l'oreille de l'utilisateur et entraîner des troubles auditifs (surdité temporaire ou définitive, bourdonnements d'oreille, acouphènes, hyperacousie). L'exposition des oreilles à un volume excessif (supérieur à 85 dB) pendant plus d'une heure peut endommager l'ouïe irréversiblement.



(CEI 60417-6044)

Pour validation de la garantie Focal-JMlab,
il est maintenant possible d'enregistrer son produit en ligne : www.focal.com/garantie



Vous venez d'acquérir un produit Focal et nous vous en remercions. Bienvenue dans notre univers, celui de la Haute-Fidélité. Innovation, tradition, excellence et plaisir sont nos valeurs ; notre seul objectif est de vous offrir un son pur, fidèle et riche. Afin d'exploiter toutes les performances de votre produit, nous vous conseillons de lire les instructions de ce livret puis de le conserver soigneusement pour vous y référer ultérieurement.

Manutention (fig.A)



Les enceintes Chora présentent des angles vifs. Prenez garde à ne pas vous blesser lorsque vous les manipulez.

Porte-tissus (fig.B)

Les enceintes Chora sont livrées avec des porte-tissus permettant de protéger les haut-parleurs. Vous pouvez les mettre ou les enlever facilement grâce à leur système d'accroche magnétique.

Nous vous conseillons de les retirer lorsque vous écoutez de la musique afin de profiter des meilleures performances de vos enceintes.

Branchements (fig.C)

Les connecteurs des Chora assurent des contacts fiables et polyvalents, pour câbles dénudés (jusqu'à 4 mm de diamètre), fourches ou fiche banane. Il est impératif de respecter la polarité des enceintes. Le connecteur marqué «+» doit être connecté sur la sortie correspondante de l'amplificateur, le connecteur marqué «-» sur la borne négative. Si cette condition n'est pas respectée, l'image stéréo et la perception du grave se dégraderont considérablement. Choisissez des câbles de qualité de section appropriés à la longueur : votre revendeur saura vous conseiller.

Conseils d'utilisation

Le comportement des enceintes dépend de l'acoustique de la pièce, du bon positionnement des enceintes dans celui-ci et de l'emplacement de l'auditeur.

Il est possible d'interagir sur ces éléments pour corriger ou améliorer un effet recherché.

Le son est dur, agressif : l'acoustique de votre pièce est probablement trop réverbérante. Envisagez l'utilisation de matériaux absorbants (tapis, canapé, tentures murales, rideaux...) et réfléchissants (meublier) pour absorber ou diffuser les résonances.

Le son est "plat", étouffé : excès de matériaux absorbants dans la pièce, le son est bouché, sans relief. Recherchez un meilleur compromis entre les matériaux absorbants et réfléchissants de votre intérieur.

D'une manière générale, on cherchera à ce que le mur placé derrière les enceintes soit de nature réfléchissante pour que le son se développe correctement. À l'inverse, le mur placé derrière la zone d'écoute sera idéalement absorbant pour éviter que des réflexions arrière ne viennent "polluer" la perception de l'image stéréophonique. Le mobilier pourra être placé judicieusement sur les murs latéraux pour diffuser les ondes sonores afin d'éviter d'exciter certaines zones de fréquences notamment dans le médium (suppression du "flutter écho").

Placement de Chora Center (fig.D, E)

L'enceinte centrale doit être placée à proximité de l'écran pour une restitution réaliste des dialogues. Elle peut être placée sous le téléviseur si le meuble TV le permet.

Si un écran de projection standard est utilisé, l'enceinte centrale devra être placée au pied de l'écran pour un résultat optimal. (fig. D)

Si un écran micro perforé est utilisé, elle pourra alors être placée derrière l'écran, vers la moitié basse de celui-ci.

Lorsque vous positionnez l'enceinte sur un meuble, veillez à bien coller les patins en silicone avant l'installation. Vous pouvez également ajouter la base en caoutchouc sous l'enceinte à l'emplacement prévu pour l'incliner vers l'arrière et ainsi réhausser légèrement la scène sonore. (fig. E)

Placement des enceintes Chora Surround (fig.F)

La complexité des bandes sonores des films, tout particulièrement celles qui sont mixées en 5.1 ou 7.1 permet aujourd'hui d'obtenir une très grande diversité d'effets surround. Le choix du placement des enceintes Surround est donc déterminant pour l'obtention d'un espace tridimensionnel réaliste.

L'objectif visé est d'obtenir des sons suffisamment diffus et difficiles à localiser par l'application de quelques règles de base.

Évitez de placer les enceintes Surround trop en arrière de la zone d'écoute, car la perception s'en trouvera dégradée. Privilégiez un placement sur les murs latéraux pour obtenir des effets sonores plus enveloppants.

- Installez-vous à votre place d'écoute
- Référez-vous au schéma de positionnement, (fig. F). Il vous donne le meilleur emplacement de vos enceintes en 5.1 et 7.1.

Fixation de Chora Surround au mur (fig.G, H)

- Collez les patins sur l'arrière de l'enceinte aux emplacements prévus.
- Positionnez puis fixez le support mural sur la cloison. La hauteur à laquelle les vis seront fixées correspond à la hauteur du tweeter. Les vis et chevilles de fixation ne sont pas fournies. N'utilisez que des chevilles de fixation adaptées à la nature de votre cloison.
- Connectez les câbles à l'enceinte avant de l'accrocher au mur.
- Présentez l'enceinte en face du support mural. Enclenchez bien l'enceinte sur le support en exerçant une pression sur le haut de celle-ci.

Période de rodage

Les haut-parleurs utilisés dans les enceintes Chora sont des éléments mécaniques complexes qui exigent une période d'adaptation pour fonctionner au mieux de leurs possibilités et s'adapter aux conditions de température et d'humidité de votre environnement. Cette période de rodage varie selon les conditions rencontrées et peut se prolonger sur quelques semaines. Pour accélérer cette opération, nous vous conseillons de faire fonctionner vos enceintes une vingtaine d'heures consécutives. Une fois les caractéristiques de l'enceinte totalement stabilisées, vous pourrez profiter pleinement des performances de vos enceintes Chora.

Précautions particulières



L'entretien des enceintes Chora se limite à un dépoussiérage à l'aide d'un chiffon sec. Si l'enceinte est tâchée, nous vous recommandons simplement l'utilisation d'un chiffon humide.

Ne jamais utiliser de solvants, détergents, alcools ou produits corrosifs, grattoirs ou ustensiles récurants pour nettoyer la surface de l'enceinte.

Éviter la proximité d'une source de chaleur.

Choix de l'amplificateur

Ce n'est pas l'excès de puissance d'un amplificateur qui risque de détériorer l'enceinte et les haut-parleurs, mais au contraire, un défaut de puissance. En effet si le volume est trop élevé, l'amplificateur sature et génère des signaux parasites qui risqueraient de détruire le tweeter. La capacité dynamique et la définition des enceintes Chora sont suffisamment élevées pour mettre en évidence les qualités et défauts des amplificateurs qui leur seront associés. Votre revendeur saura vous accompagner dans votre choix, en fonction de vos goûts et de votre budget.

Conditions de garantie

En cas de problème, adressez-vous à votre revendeur Focal.

La garantie pour la France sur tout matériel Focal est de 2 ans non transmissible en cas de revente, à partir de la date d'achat. En cas de matériel défectueux, celui-ci doit être expédié à vos frais, dans son emballage d'origine auprès du revendeur, lequel analysera le matériel et déterminera la nature de la panne. Si celui-ci est sous garantie, le matériel vous sera rendu ou remplacé en "franco de port". Dans le cas contraire, un devis de réparation vous sera proposé.

La garantie ne couvre pas les dommages résultant d'une mauvaise utilisation ou d'un branchement incorrect (bobines mobiles brûlées par exemple...).

En dehors de la France, le matériel Focal est couvert par une garantie dont les conditions sont fixées localement par le distributeur officiel Focal de chaque pays, en accord avec les lois en vigueur sur le territoire concerné.

READ FIRST !

IMPORTANT SAFETY INSTRUCTIONS !



The exclamation mark represented in an equilateral triangle is intended to alert users to the existence of important instructions in the user manual relating to the use and maintenance of the device.

1. Read these instructions.
2. Keep these instructions.
3. Take the warnings into consideration
4. Follow all the instructions.
5. Do not use this device around water.
6. Only clean with a dry cloth.
7. Keep the loudspeakers away from sources of heat, such as radiators, stoves, heat register or any other devices which give off heat (including amplifiers).
8. Only use fixing devices, stands, tripods, supports or tables recommended by the manufacturer or those supplied with the product. If using a trolley or cart, pay particular attention when moving the equipment to avoid any risk of damage or injury.



9. All maintenance must be carried out by a qualified professional. Maintenance is necessary if any damage has been caused to the device, damage due to liquid spilt on the device or objects inserted into the device, exposure to rain or humidity, a malfunction or physical damage.
10. Do not use accessories not recommended by the manufacturer to prevent any risk of damage or injury.
11. Never insert an object into the vents on the device. It may come into contact with high-voltage components or cause a short circuit which may lead to fire or electric shock. Never get liquid on the device.
12. Never try to repair this device yourself; opening the device may expose you to high-voltages and other risks. For any maintenance or repairs, contact a qualified professional.

13. When it's necessary to replace components, make sure the technician uses the components specified by the manufacturer or ones which have exactly the same characteristics as the original. Components which aren't compliant may cause a fire, an electric shock or other accidents.
14. After any repairs or an intervention on the device, ask the technician to test the equipment in order to check that the product works correctly and is safe.
15. The device must not be mounted to a wall or ceiling unless intended by the manufacturer.
16. In order to avoid damaging your hearing, do not listen to speakers at high volumes for extended periods of time. Listening to speakers at high volumes can cause damage to the user's ears and may lead to hearing problems (temporary or permanent deafness, buzzing in the ears, tinnitus, hyperacusis). Exposure to excessive volumes (over 85dB) for more than one hour can cause irreparable damage to your hearing.



(CEI 60417-6044)

Please validate your Focal-JMLab warranty,
it is now possible to register your product online: www.focal.com/warranty



GB

Thank you for purchasing a Focal product. Welcome to our High-Fidelity world. Innovation, tradition, excellence and pleasure are our values; our one and only aim is to bring you a sound that is rich, pure and true. To get the most out of your product, we recommend that you read the instructions in this booklet, then store it in a safe place to refer to in the future.

Handling (fig. A)



The Chora loudspeakers have sharp corners.
Take care not to injure yourself when handling them.

Grilles (fig. B)

The Chora loudspeakers are supplied with grilles to protect the speaker drivers. They are easy to fit or remove thanks to their magnetic attachment system.

We advise removing them when you are listening to music to get the best performance from your loudspeakers.

Connections (fig. C)

Chora connectors provide reliable, multi-purpose contacts for stripped cables (up to 3/16" - 4mm diameter), fork terminals or banana connectors. It is imperative that you respect the polarity of the loudspeakers. The connector marked "+" must be connected to the positive output on the amplifier, and the connector marked "-" must be connected to the negative terminal. Stereo image and bass perception will be seriously compromised if these conditions are not respected. Choose good quality cables with a cross-section appropriate for their length: your dealer will be able to advise you.

Recommendations for use

The way the loudspeakers behave depends on the room's acoustics, the correct positioning of the loudspeakers within the room and the listener's location.

You can tweak each of these elements to correct or improve a desired effect.

The sound is harsh, aggressive: your room's acoustics are probably too reverberant. Consider using sound-absorbing materials (rugs, sofa, wall coverings, curtains, etc.) and sound-reflecting materials (furniture) to absorb or diffuse resonance.

The sound is "flat", strangled: there are too many sound-absorbing materials in the room; the sound is soaked up and has no depth. Aim for a better balance between the absorbent and reflective materials within your room.

In general, aim to have a reflective wall behind the loudspeakers so that the sound develops correctly. The wall behind the listening area, meanwhile, will ideally be absorbent to prevent rear reflections from “contaminating” the perception of the stereo image. Furniture can be placed judiciously on the side walls to diffuse the sound waves and therefore ensure certain frequency ranges are not excited, particularly in the midrange (suppression of flutter echoes).

GB

Positioning the Chora Center (fig. D, E)

The central loudspeaker should be placed close to the screen for realistic dialogue reproduction. It can be placed beneath the television if the TV unit allows this.

If a standard projection screen is used, the central loudspeaker must be placed below the screen for optimum results. (fig. D)

If a micro-perforated screen is used, it can then be placed behind and towards the lower half of the screen.

If positioning the loudspeaker on a furniture unit, make sure you stick on the silicone feet before installation. You can also add the rubber base beneath the loudspeaker, in the space provided, to tilt the loudspeaker backwards and thereby slightly lift the soundstage. (fig. E)

Positioning of Chora Surround loudspeakers (fig. F)

The complexity of today's film soundtracks, particularly those mixed in 5.1 or 7.1, allows a very broad diversity of surround effects to be achieved. The choice of where to position the Surround loudspeakers is therefore a deciding factor in achieving a realistic three-dimensional space.

The aim is to achieve sounds that are sufficiently diffused and difficult to locate by applying some basic rules.

Avoid placing the Surround loudspeakers too far back in the listening area, as the perception will be compromised. Opt for a position on the side walls to obtain the most enveloping sound effects.

- Sit in your listening position
- Refer to the positioning diagram (fig. F). It gives you the best position for your 5.1 and 7.1 loudspeakers.

Fixing the Chora Surround to the wall (fig. G, H)

- Stick the feet onto the back of the loudspeaker in the spaces provided.
- Position then fix the wall bracket onto the partition. The height at which the screws will be fixed corresponds to the height of the tweeter. Screws and wall plugs are not supplied. Only use wall plugs suitable for the nature of your partition.
- Connect the cables to the loudspeaker before hanging it on the wall.
- Hold the loudspeaker in front of the wall bracket. Attach the loudspeaker firmly to the bracket by applying pressure to the top of it.

Break-in period

The speaker drivers used in Chora loudspeakers are complex mechanical components which require a certain time to adapt to operate at their best and to become acclimatised to the temperature and humidity of the listening environment. This break-in period varies depending on the climate and may last a few weeks. To reduce the break-in period, we recommend operating the loudspeakers for approximately twenty consecutive hours. Once the loudspeakers' characteristics have totally stabilised, you will be able to enjoy your Chora loudspeakers' performance to the full.

Special precautions



The only maintenance required for the Chora loudspeakers is dusting with a dry cloth. If your loudspeaker becomes dirty, we recommend simply cleaning it with a damp cloth.

Never use solvents, detergents, alcohol-based or corrosive products, scrapers or scourers to clean the surface of a loudspeaker.

Keep the loudspeakers away from sources of heat.

Choosing the right amplifier

It is not an excess of amplifier power that can damage your loudspeakers and speaker drivers but a lack of power. Moreover, if the volume is turned up too high, the amplifier saturates and generates parasite signals that may damage the tweeter. The dynamic capacity and definition of Chora loudspeakers are sufficient to reveal the strengths and weaknesses of whatever amplifier is connected. Your retailer will be able to help you choose the amplifier best suited to your tastes and budget.

Conditions of warranty

All Focal loudspeakers are covered by warranty drawn up by the official Focal distributor in your country. Your distributor can provide all details concerning the conditions of warranty. Warranty cover extends at least to that granted by the legal warranty in force in the country where the original purchase invoice was issued.

BITTE ZUERST LESEN! WICHTIGE SICHERHEITSMASSNAHMEN!



Ein Ausrufungszeichen in einem Dreieck weist den Nutzer auf wichtige Bedienungs- und Wartungsanweisungen in den Dokumenten hin, die dem Gerät beiliegen.

1. Die Anleitung lesen.
2. Die Anleitung aufbewahren.
3. Warnhinweise beachten.
4. Alle Anweisungen befolgen.
5. Dieses Gerät niemals in der Nähe von Wasser benutzen.
6. Nur mit einem trockenen Tuch reinigen.
7. Das Gerät niemals in der Nähe einer Wärmequelle aufstellen, beispielsweise neben einem Heizkörper, Herd, Heizungsschacht bzw. in der Nähe jedes anderen Geräts (einschließlich Verstärkern), das Wärme abgibt.
8. Es sollten ausschließlich vom Hersteller empfohlene oder die im Lieferumfang des Geräts enthaltenen Transportvorrichtungen, Ständer, Stative, Halterungen oder Tische verwendet werden.
- Wird ein Wagen verwendet, ist besondere Vorsicht beim Bewegen von Wagen und Gerät geboten, um Verletzungen und Schäden durch Umkippen zu vermeiden.



9. Sämtliche Wartungs- und Instandhaltungsarbeiten müssen von qualifizierten Fachleuten durchgeführt werden. Eine Wartung ist unter anderem nach Schäden am Gerät erforderlich, verschütteter Flüssigkeit oder wenn Fremdkörper ins Innere des Geräts eingedrungen sind, wenn das Gerät Regen oder Feuchtigkeit ausgesetzt wurde sowie bei Fehlfunktionen oder wenn das Gerät heruntergefallen ist.
10. Kein nicht vom Hersteller des Geräts empfohlenes Zubehör verwenden, um jegliche Gefährdung zu vermeiden.
11. Niemals Gegenstände durch die Lüftungsöffnungen des Geräts einführen. Sie könnten in Kontakt mit unter Spannung stehenden Teilen kommen und sie kurzschließen, was zu einem Brand oder Stromschlag führen kann. Das Gerät niemals in Kontakt mit Flüssigkeit bringen.
12. Versuchen Sie nicht, dieses Gerät selbst zu reparieren. Wenn Sie das Gerät öffnen, könnten Sie sich gefährlichen Spannungen oder anderen Gefahren aussetzen. Sollten Wartungs- oder Reparaturarbeiten nötig sein, wenden Sie sich bitte an entsprechend qualifizierte Fachkräfte.

13. Falls der Austausch von Komponenten erforderlich ist, stellen Sie sicher, dass der Servicetechniker die vom Hersteller angegebenen Komponenten bzw. geeignete Komponenten verwendet, die mit dem Originalteil identische Merkmale und Eigenschaften aufweisen. Nichtkonforme Komponenten können Brände, Stromschläge oder andere Gefahren verursachen.
 14. Fordern Sie den Servicetechniker nach jedem Eingriff bzw. jeder Reparatur am Gerät auf, Tests durchzuführen, um sicherzustellen, dass das Produkt sicher funktioniert.
 15. Das Gerät darf nur an einer Wand oder Decke montiert werden, wenn dies vom Hersteller vorgesehen ist.
 16. Um mögliche Hörschäden zu vermeiden, sollte das Produkt nicht über längere Zeit bei hoher Lautstärke genutzt werden.
- Die Nutzung eines Musikwiedergabegeräts auf hoher Leistungsstufe kann das Hörsystem des Benutzers schädigen (vorübergehender oder dauerhafter Hörverlust, Klingeln in den Ohren, Tinnitus, Hyperakusis).
- Werden die Ohren länger als eine Stunde mit hoher Lautstärke (über 85 dB) beschallt, kann das Gehör dadurch irreversibel geschädigt werden.



(CEI 60417-6044)

Registrieren Sie Ihr Produkt online, um Ihre Focal-JMLab-Garantie zu bestätigen:
www.focal.com/warranty



Sie haben soeben ein Focal-Produkt erworben, und wir möchten uns bei Ihnen dafür bedanken. Willkommen in unserer Welt der hohen Wiedergabequalität. Innovation, Tradition, Exzellenz und Genuss sind unsere Werte; und es ist unser einziges Ziel, Ihnen ein reines, treues und reichhaltiges Klangvergnügen zu vermitteln. Um den vollen Leistungsumfang dieses Produkts zu entdecken, empfehlen wir Ihnen, die in diesem Handbuch enthaltenen Anweisungen aufmerksam durchzulesen und dieses sorgfältig für die spätere Bezugnahme aufzubewahren.

Handhabung (Abb. A)



Die Lautsprecher der Modellreihe Chora verfügen über scharfe Kanten. Achten Sie darauf, sich bei der Handhabung Ihrer Lautsprecher nicht zu verletzen.

Stoffabdeckung (Abb. B)

Chora Lautsprecher werden mit Stoffabdeckungen zum Schutz der Lautsprecher geliefert. Dank des magnetischen Befestigungssystems lassen sich die Stoffabdeckungen kinderleicht befestigen und abnehmen.

Wir empfehlen Ihnen, die Stoffabdeckungen beim Musik hören zu entfernen, um ein bestmögliches Klangerlebnis mit Ihren Lautsprechern erzielen zu können.

Anschlüsse (Abb. C)

Die Steckanschlüsse der Chora Lautsprecher, die für blanke Kabel (mit einem Durchmesser bis zu 4 mm), Gabelkabel oder Bananenstecker geeignet sind, bieten zuverlässige und vielseitige Anschlussmöglichkeiten. Die korrekte Polung der Lautsprecher ist unbedingt zu beachten. Der Stecker mit der „+“-Markierung muss an den entsprechenden Ausgang des Verstärkers, der Stecker mit der „-“-Markierung an der negativen Klemme angeschlossen werden. Wird dies nicht beachtet, werden sowohl Stereo-Abbildung als auch Basswiedergabe erheblich beeinträchtigt. Wählen Sie qualitativ hochwertige Kabel mit einem für die Länge geeigneten Querschnitt: Ihr Händler kann sie diesbezüglich beraten.

Gebrauchsanleitung

Das klangliche Verhalten der Lautsprecher hängt von der Akustik des Raums, der richtigen Positionierung der Lautsprecher in diesem Raum und der Position des Hörers ab.

Sie können diese Faktoren beeinflussen, um den angestrebten Klangeffekt zu korrigieren bzw. zu verbessern.

Der Klang ist hart, aggressiv: Die Akustik in Ihrem Raum ist wahrscheinlich zu hallend. Sie sollten Schallabsorber (Teppich, Sofa, Wandbespannungen, Vorhänge usw.) oder reflektierende Materialien (Möbel) verwenden, um die Resonanzen zu absorbieren bzw. zu verteilen.

Der Klang ist „flach“, dumpf: Es gibt zu viele Schallabsorber im Raum, der Klang wird unterdrückt, kann sich nicht ausbreiten. Versuchen Sie, ein ausgewogenes Verhältnis von schalldämpfenden und reflektierenden Materialien in Ihrem Raum herzustellen.

In der Regel sollte die Wand hinter den Lautsprechern reflektierend sein, damit sich der Klang richtig ausbreiten kann. Umgekehrt sollte die Wand hinter dem Bereich, in dem sich der Zuhörer befindet, schalldämpfend sein, um zu vermeiden, dass Reflexionen im Hintergrund die Stereo-Abbildung beeinträchtigen. Zum Ausbreiten der Schallwellen sollten Möbel daher möglichst an den Seitenwänden aufgestellt werden, um zu vermeiden, dass bestimmte Frequenzbereiche, insbesondere im Mitteltonbereich, zu stark betont werden (Unterdrückung von „Flatterechos“).

Positionierung von Chora Center (Abb. D, E)

Der Center-Lautsprecher muss in der Nähe des Bildschirms platziert werden, um eine realistische Wiedergabe der Dialoge zu erzielen. Er kann auch unterhalb des Fernsehers installiert werden, falls das TV-Möbel dies zulässt.

Bei einem Standard-Bildschirm sollte der Center-Lautsprecher für ein optimales Ergebnis am Fuß des Bildschirms platziert werden. (Abb. D)

Bei einem mikroperforierten Bildschirm kann er auch hinter dem Bildschirm aufgestellt werden, ungefähr in der unteren Hälfte.

Wenn Sie den Lautsprecher auf ein Möbelstück stellen, achten Sie darauf, die Silikon-Pads vor der Installation anzukleben.

Sie können an der vorgesehenen Stelle auch den Gummisockel unter den Lautsprecher stellen, um den Lautsprecher nach etwas nach hinten zu kippen und somit das Schallfeld leicht anzuheben. (Abb. E)

Positionierung der Chora Surround Lautsprecher (Abb. F)

Die komplexen Film-Soundtracks, insbesondere mit 5.1-Systemen bzw. 7.1-Systemen aufgenommene, bieten heute eine große Spannbreite an Surround-Effekten. Die Positionierung der Surround-Lautsprecher ist daher beim Schaffen eines realistischen dreidimensionalen Raums entscheidend.

Ziel ist es, ausreichend diffuse und schwer zu lokalisierende Klänge herzustellen. Dies kann durch die Beachtung von einigen grundlegenden Regeln gelingen.

Vermeiden Sie, die Surround Lautsprecher zu weit hinter die Hörzone zu platzieren, da das Klangerlebnis dadurch beeinträchtigt werden kann. Besser ist es, sie an den Seitenwänden aufzustellen, um umhüllende Klangeffekte zu erzielen.

- Begeben Sie sich in die Hörzone
- Beziehen Sie sich auf das Schema bzgl. der Positionierung, (Abb. F). Hier ist der ideale Platz für Ihre 5.1 und 7.1 Surround-Lautsprecher ersichtlich.

Wandbefestigung der Chora Surround Lautsprecher (Abb. G, H)

- Kleben Sie die Pads auf die Rückseite Ihres Lautsprechers an den vorgesehenen Stellen.
- Positionieren und befestigen Sie anschließend die Wandhalterung an der Wand. Die Schrauben werden auf Höhe des Hochtöners befestigt. Die Befestigungsschrauben und Dübel sind nicht im Lieferumfang enthalten. Verwenden Sie ausschließlich Befestigungsdübel, die für Ihren Wandtyp geeignet sind.
- Schließen Sie die Kabel am Lautsprecher an, bevor sie ihn an der Wand befestigen.
- Positionieren Sie den Lautsprecher vor die Wandhalterung. Lassen Sie den Lautsprecher in die Halterung einrasten, indem Sie einen leichten Druck auf dessen Oberseite ausüben.

Einspielzeit

Die in den Chora-Modellen verwendeten Lautsprecherchassis sind komplexe mechanische Bauteile, die eine gewisse Zeit benötigen, um sich an die Temperatur- und Feuchtigkeitsbedingungen Ihres Hörraums anzupassen und optimale Performance zu bieten. Die Einspielzeit hängt von verschiedenen Faktoren ab und kann mehrere Wochen betragen. Um den Vorgang zu beschleunigen, empfehlen wir, etwa zwanzig Stunden am Stück Musik über die Lautsprecher laufen zu lassen. Nachdem sich die mechanischen Eigenschaften der Chassis vollständig stabilisiert haben, können Sie das gesamte klangliche Potenzial Ihrer Chora-Lautsprecher genießen.

Besondere Vorsichtsmaßnahmen



Die Pflege der Chora-Lautsprecher beschränkt sich auf gelegentliches Abstauben mit einem trockenen Tuch. Flecken am Lautsprechergehäuse sollten mit einem feuchten Tuch entfernt werden.

Verwenden Sie niemals Lösungs- bzw. Reinigungsmittel, Alkohole, Ätzmittel, Schaber oder Schleifmittel, um die Oberfläche des Gehäuses zu reinigen. Halten Sie die Lautsprecher von Hitzequellen fern.

Wahl des Verstärkers

Ihre Lautsprecher können eher durch zu schwache als durch zu leistungsstarke Verstärker beschädigt werden. Wenn eine zu hohe Lautstärke gewählt wird, erreicht der Verstärker den Sättigungsbereich und erzeugt Störsignale, die den Hochtöner beschädigen können. Die dynamische Kapazität und das Auflösungsvermögen der Chora-Lautsprecher sind groß genug, um die Qualitäten oder Fehler jedes angeschlossenen Verstärkers aufzuzeigen. Ihr Händler wird Ihnen bei der Wahl eines passenden Verstärkers behilflich sein.

Garantiebedingungen

Alle Focal-Produkte werden von einer Garantie abgedeckt, die von der offiziellen Focal-Vertriebsgesellschaft Ihres Landes ausgearbeitet wurde.

Diese kann Ihnen weiterführende Informationen zu den Garantiebedingungen zur Verfügung stellen. Die Garantie umfasst mindestens die Bedingungen, die vom Gesetzgeber des Landes, in dem der Original-Kaufbeleg ausgestellt wurde, eingeräumt werden.

LEGGERE PRIMA DELL'USO! IMPORTANTI PRECAUZIONI DI SICUREZZA!



Il punto esclamativo contenuto in un triangolo equilatero, ha come scopo quello di avvertire l'utente della presenza di istruzioni importanti menzionate nella modalità d'uso e relative al funzionamento e alla manutenzione dell'apparecchio.

1. Leggere le istruzioni.
2. Conservare le istruzioni.
3. Prendere in considerazione le avvertenze.
4. Seguire tutte le istruzioni.
5. Non utilizzare questo dispositivo in presenza di acqua.
6. Pulire unicamente con un panno asciutto.
7. Non installare l'apparecchio vicino a fonti di calore come un radiatore, una cucina, una bocchetta del riscaldamento o altri dispositivi (inclusi gli amplificatori) che emanano calore.
8. Utilizzare esclusivamente apparecchi per la manutenzione, piedini, treppiedi, supporti o tavoli raccomandati dal produttore o venduti con l'apparecchio. Quando si usa un carrello, è necessario prestare particolare attenzione quando si sposta l'insieme carrello/apparecchio al fine di evitare tutte le lesioni causate dal movimento.



9. Qualsiasi operazione di manutenzione deve essere eseguita da personale qualificato. È necessaria una manutenzione a seguito di eventuali danni al dispositivo, la fuoriuscita di liquido o l'inserimento di oggetti all'interno dell'apparecchio, l'esposizione alla pioggia o all'umidità, il malfunzionamento o il rovesciamento del dispositivo.
10. Non utilizzare accessori non consigliati dal produttore del dispositivo per evitare qualsiasi rischio.
11. Non inserire mai nessun oggetto attraverso i fori di ventilazione del dispositivo. Potrebbe venire a contatto con componenti ad alta tensione o cortocircuitarli e quindi causare un incendio o uno choc elettrico. Non far cadere mai del liquido sul dispositivo.
12. Non tentare di riparare il dispositivo con mezzi propri; l'apertura di questo dispositivo può esporre a tensioni pericolose o ad altri rischi. Per qualsiasi intervento di manutenzione, rivolgersi a personale qualificato.

13. Quando è necessaria la sostituzione di componenti, assicurarsi che il tecnico di servizio utilizzi componenti specificati dal produttore o con caratteristiche identiche a quelle corrispondenti all'originale. Componenti non conformi possono causare incendi, choc elettrici o altri pericoli.
14. Dopo qualsiasi intervento o riparazione del dispositivo, chiedere al tecnico di eseguire dei test per verificare che il prodotto funzioni in totale sicurezza.
15. Il dispositivo non deve essere montato su un muro o sul soffitto, a meno che il costruttore non lo preveda.
16. Per evitare possibili danni all'udito, non ascoltare ad alto volume per un tempo prolungato. L'esposizione delle orecchie a volume eccessivo (superiore a 85 dB), per più di un'ora, può danneggiare irreversibilmente l'udito. L'ascolto di un lettore di musica a forte potenza può danneggiare l'orecchio dell'ascoltatore e causare problemi all'udito (perdita temporanea o permanente dell'udito, ronzio nelle orecchie, acufene, iperacusia).



(CEI 60417-6044)

Per validare la garanzia Focal-JMLab adesso è possibile registrare il prodotto on-line su: www.focal.com/warranty



La ringraziamo per avere acquistato un prodotto Focal. Le diamo il benvenuto nel nostro l'universo: quello dell'Alta fedeltà. Innovazione, tradizione, eccellenza e piacere sono i nostri valori. E il nostro obiettivo è uno solo: offrire agli ascoltatori un suono puro, fedele e ricco. Per sfruttare al meglio tutte le prestazioni del suo prodotto le consigliamo di leggere le istruzioni di questo libretto e conservarlo con cura per poterlo consultare anche in un secondo tempo.

Manutenzione (fig. A)



I diffusori Chora presentano spigoli vivi.
Attenzione a non ferirsi durante la loro manipolazione.

Griglie (fig. B)

I diffusori Chora sono consegnati con griglie che consentono di proteggere gli altoparlanti. Si possono posizionare o rimuovere facilmente grazie a un sistema di fissaggio magnetico.

Consigliamo di rimuoverle durante l'ascolto della musica, per godere al meglio delle prestazioni dei diffusori.

Collegamenti (fig. C)

I connettori dei diffusori Chora assicurano contatti affidabili e polivalenti, per cavi nudi (fino a 4 mm di diametro), connettori a forcella o a banana. È tassativo rispettare la polarità dei diffusori. Il connettore contrassegnato da «+» deve essere collegato all'uscita corrispondente dell'amplificatore, mentre quello con il segno «-» al terminale negativo. Se questa condizione non viene rispettata, l'immagine stereo e la percezione dei bassi ne risulteranno notevolmente compromesse. Scegliere cavi di qualità con una sezione idonea alla lunghezza: il proprio rivenditore di fiducia saprà sicuramente consigliare la soluzione migliore.

Consigli per l'uso

Il comportamento dei diffusori dipende dall'acustica della stanza, da un loro posizionamento corretto nell'ambiente e dal punto in cui si trova l'ascoltatore.

Per correggere o migliorare l'effetto ricercato è possibile agire su questi diversi fattori.

Il suono è duro e aggressivo: probabilmente l'acustica della stanza ha troppo riverbero. Valutare di utilizzare materiali assorbenti (tappeti, divani, tappezzerie murali, tende, ecc.) e riflettenti (mobili) per assorbire o diffondere le risonanze.

Il suono è "piatto", smorzato: nell'ambiente ci sono troppi materiali assorbenti e il suono ha un effetto in sordina, privo di spessore. In questo caso, cercare il migliore compromesso fra i materiali assorbenti e riflettenti presenti.

In linea generale, per consentire uno sviluppo corretto del suono, si dovrebbe far sì che il muro posizionato dietro i diffusori sia riflettente. Al contrario, quello posizionato alle spalle della zona di ascolto dovrebbe essere assorbente, per evitare che i riflessi retrostanti "inquinino" la percezione dell'immagine stereofonica. Si possono posizionare i mobili in maniera intelligente lungo le pareti laterali per diffondere le onde sonore ed evitare di stimolare determinate frequenze, soprattutto quelle intermedie (eliminazione dell'"eco flutter").

Posizionamento di Chora Center (fig. D, E)

Per una resa realistica dei dialoghi, il diffusore centrale deve essere posizionato vicino allo schermo. Se il mobile TV lo consente, posizionare il diffusore sotto al televisore.

Se invece si utilizzano schermi di proiezione standard, per un risultato ottimale il diffusore centrale dovrà essere posizionato ai piedi dello schermo. (fig. D)

Infine, in caso di utilizzo di schermi microforati, si consiglia di installarlo dietro allo schermo, indicativamente nella sua metà inferiore.

Se il diffusore viene posizionato su un mobile, prima dell'installazione incollare i pattini di silicone con cura sul dispositivo.

In alternativa, è possibile regolare la base di gomma sotto il diffusore in modo da inclinarlo all'indietro e sollevare lievemente la scena sonora. (fig. E)

Posizionamento dei diffusori Chora Surround (fig. F)

La complessità delle colonne sonore dei film di oggi, in particolare quelle mixate in 5.1 e 7.1, consente di ottenere un'incredibile varietà di effetti surround. La scelta della posizione dei diffusori Surround, dunque, è fondamentale per ottenere uno spazio tridimensionale realistico.

L'obiettivo a cui si deve puntare è ottenere suoni abbastanza diffusi e difficili da localizzare, applicando qualche regola di base.

Innanzitutto, evitare di posizionare i diffusori Surround troppo posteriormente rispetto alla zona di ascolto, per non rovinare la percezione dei suoni. Piuttosto, per ottenere effetti sonori più avvolgenti, è consigliabile posizzarli sulle pareti laterali.

- Sedersi nella zona di ascolto
- Fare riferimento allo schema di posizionamento (fig. F). Indica il posizionamento migliore dei diffusori in 5.1 e 7.1.

Fissaggio a parete di Chora Surround (fig. G, H)

- Incollare i pattini dietro al diffusore, nelle posizioni previste.
- Posizionare e fissare il supporto apposito sulla parete. L'altezza delle viti dovrà corrispondere all'altezza del tweeter. Viti e tasselli di fissaggio non sono inclusi. Utilizzare esclusivamente tasselli adatti alla tipologia della parete su cui deve essere montato il diffusore.
- Prima di appendere il diffusore al muro, effettuare i collegamenti.
- Sollevare il diffusore e posizzarlo davanti al supporto a parete. Incastrarlo sul supporto spingendolo dal suo lato superiore.

Periodo di rodaggio

Gli altoparlanti utilizzati nei diffusori Chora sono degli elementi meccanici complessi che esigono un periodo di adattamento per funzionare al meglio delle loro possibilità e adattarsi alle condizioni di temperatura e umidità dell'ambiente. Questo periodo di rodaggio varia a seconda delle condizioni incontrate e può prolungarsi di qualche settimana. Per accelerare questa operazione, vi consigliamo di far funzionare i diffusori per una ventina di ore consecutive. Una volta stabilizzate totalmente le caratteristiche del diffusore, potrete godere appieno delle prestazioni dei vostri diffusori Chora.

Precauzioni particolari



L'unica manutenzione di cui avranno bisogno i diffusori Chora sarà quella di essere spolverati con un panno asciutto. Se il diffusore è macchiato, vi consigliamo semplicemente di usare un panno umido.

Non utilizzare mai solventi, detersivi, alcool, prodotti corrosivi o abrasivi per pulire la superficie del diffusore.

Evitare la vicinanza con le fonti di calore.

Scelta dell'amplificatore

Non è l'eccesso di potenza di un amplificatore che rischia di deteriorare il diffusore e gli altoparlanti ma, al contrario, una mancanza di potenza. In effetti se il volume è troppo elevato, l'amplificatore satura e genera dei segnali parassiti che rischierebbero di distruggere il tweeter. La capacità dinamica e la definizione dei diffusori Chora sono sufficientemente elevati per mettere in evidenza le qualità e difetti degli amplificatori associati. Il vostro rivenditore saprà consigliarvi nella scelta, in funzione dei vostri gusti e del vostro budget.

Condizioni di garanzia

Tutti gli altoparlanti Focal sono coperti da garanzia emessa dal distributore ufficiale Focal del tuo paese. Il tuo distributore potrà fornirti tutti i dettagli relativi alle condizioni di garanzia. La copertura della garanzia comprende quanto concesso dalla garanzia legale in forza nel paese in cui è stata emessa la fattura d'acquisto originale.

¡PARA LEER EN PRIMER LUGAR!
 ¡ESTAS INSTRUCCIONES DE SEGURIDAD SON IMPORTANTES!



El punto de exclamación dentro de un triángulo equilátero tiene como fin prevenir al usuario ante instrucciones importantes mencionadas en las instrucciones de uso y relacionadas con la puesta en marcha y limpieza del aparato.

1. Lea estas instrucciones.
2. Conserve estas instrucciones.
3. Considere las advertencias.
4. Siga todas las instrucciones
5. No utilice este aparato en presencia de agua.
6. Limpíelo únicamente utilizando un paño seco.
7. No instale el aparato en las proximidades de fuentes de calor como radiadores, cocinas, salidas de calefacción o cualquier otro aparato (incluidos los amplificadores) que disipen el calor.
8. Utilice únicamente herramientas de mantenimiento, pies, trípodes, soportes o mesas recomendadas por el fabricante o los que se venden con este aparato.
 Si se utiliza un carrito, aumente la prudencia al desplazar el conjunto carrito/aparato para evitar cualquier lesión por basculación.



9. Cualquier tarea de mantenimiento deberá ser realizada por personal cualificado. Es necesario realizar un mantenimiento después de cualquier daño ocasionado en el aparato, caída de líquido o inserción de objetos en el interior del aparato, exposición a la lluvia o a la humedad, funcionamiento inadecuado o caída de dicho aparato.
10. Para evitar posibles riesgos, no utilice accesorios que no hayan sido recomendados por el fabricante.
11. Nunca introduzca objetos en los orificios de ventilación del aparato. Podrían entrar en contacto con piezas sometidas a altas tensiones o producir un cortocircuito, ocasionando un incendio o un choque eléctrico. Nunca tome líquido sobre el aparato.
12. No trate de reparar este aparato por sus propios medios; la apertura del mismo podría exponerle a tensiones peligrosas o a otro tipo de riesgos. Para cualquier intervención de mantenimiento, diríjase a personal cualificado.

13. Si es preciso sustituir alguna pieza, asegúrese de que el técnico de mantenimiento utilice los componentes especificados por el fabricante o que presenten características idénticas a las del elemento original. Los componentes no conformes pueden provocar incendios, choque eléctrico u otros riesgos.
14. Después de cualquier intervención o reparación en el aparato, solicite al técnico de mantenimiento la realización de pruebas para comprobar que el producto funciona de forma completamente segura.
15. El aparato no debe montarse en paredes o techos no previstos por el fabricante.
16. Con el fin de evitar eventuales daños auditivos, no escuchar a un nivel sonoro elevado de forma prolongada.
 La escucha de un reproductor de música de potencia elevada puede dañar el oído del usuario y entrañar problemas auditivos (sordera temporal o definitiva, zumbidos en el oído, acúfenos, hiperacusia).
 La exposición de los oídos a un volumen excesivo (superior a 85 dB) durante más de una hora puede dañar la audición de forma irreversible.



(CEI 60417-6044)

Para validar la garantía Focal-JMab, ahora también puede registrar su producto en línea: www.focal.com/warranty



Acaba de adquirir un producto Focal y se lo agradecemos. Le damos la bienvenida a nuestro universo, el de la alta fidelidad. La innovación, la tradición, la excelencia y el placer son nuestros valores; nuestro único objetivo es ofrecerle un sonido puro, fiel y lleno de matices. Para aprovechar al máximo las características de este equipo, le aconsejamos que lea estas instrucciones y que las conserve después en un lugar seguro para consultarlas posteriormente.

Manipulación (fig.A)



Los altavoces Chora tienen aristas vivas. Tenga cuidado para no hacerse daño cuando manipule sus altavoces.

Portatelas (fig. B)

Los altavoces Chora se suministran con portatelas para protegerlos. Puede ponerlos o quitarlos fácilmente gracias a su sistema de fijación magnética.

Para disfrutar de las mejores prestaciones de sus altavoces, le recomendamos retirarlos cuando esté escuchando música.

Conexiones (fig. C)

Los conectores de los altavoces Chora garantizan contactos fiables y polivalentes, tanto para cables desnudos (de hasta 4 mm de diámetro) como para terminales tipo horquilla o banana. Es imprescindible respetar la polaridad de los altavoces. El conector marcado como «+» deberá estar conectado a la salida correspondiente del amplificador, y el conector marcado como «-», al borne negativo. Si no se respeta esta condición, la imagen estereofónica y la percepción de los graves se degradarán considerablemente. Utilice cables de buena calidad y de sección adecuada para la longitud empleada: su vendedor podrá aconsejarle.

Consejos de utilización

El comportamiento de los altavoces dependerá de la acústica de la habitación, de la posición de los altavoces en la misma y de la posición del oyente.

Es posible actuar sobre estos elementos para corregir o mejorar determinados efectos.

Sonido duro, agresivo: la acústica de la habitación probablemente tiene demasiada reverberación. Utilice materiales absorbentes (alfombra, sofá, tapices murales, cortinas...) y reflectantes (mobiliario) para absorber o dispersar las resonancias.

Sonido «plano», ahogado demasiados materiales absorbentes en la sala, sonido ahogado y sin relieve. Busque un equilibrio mejor entre materiales absorbentes y reflectantes en la habitación.

En general, buscaremos que la pared situada detrás de los altavoces sea de naturaleza reflectante para que el sonido se desarrolle adecuadamente. Por el contrario, la pared situada detrás de la posición de escucha deberá ser absorbente para que la reflexión trasera del sonido no interfiera en la percepción de la imagen estereofónica. El mobiliario colocado en las paredes laterales ayudará a dispersar las ondas sonoras y a evitar así la excitación de determinadas zonas de frecuencia, sobre todo en los medios (supresión del «eco flotante»).

Ubicación del Chora Center (fig. D, E)

El altavoz central debe estar situado cerca de la pantalla para que la reproducción de los diálogos sea realista. Si el mueble de TV lo permite, puede colocarse bajo el televisor.

Si se utiliza una pantalla de proyección estándar, el altavoz central deberá colocarse al pie de la misma para un resultado óptimo (fig. D).

Si se utiliza una pantalla microperforada, el altavoz podrá colocarse detrás de la pantalla, a la altura de la mitad inferior.

Si va a colocar el altavoz sobre una estantería o un mueble, adhiera los protectores de silicona antes de instalarlo.

También puede poner la base de caucho bajo el altavoz en el emplazamiento previsto para ello, para inclinarlo hacia atrás y elevar ligeramente el escenario acústico (fig. E).

Ubicación de los altavoces Chora Surround (fig. F)

La complejidad de las bandas sonoras de película, en especial las que están mezcladas en 5.1 o 7.1, permite en la actualidad obtener una gran diversidad de efectos de sonido envolvente. La ubicación de los altavoces Surround es determinante para la obtención de un espacio tridimensional realista.

El objetivo buscado es obtener sonidos suficientemente difusos y difíciles de localizar aplicando algunas reglas básicas.

Evite colocar los altavoces Surround muy por detrás de la zona de escucha, ya que la percepción se verá perjudicada. Elija preferentemente ubicaciones en las paredes laterales para obtener efectos de sonido más envolventes.

- Siéntese en su punto de escucha

- Consulte el esquema de posicionamiento (fig. F). En él se indica la mejor ubicación para sus altavoces 5.1 y 7.1.

Fijación del Chora Surround a la pared (fig. G, H)

- Adhiera los protectores en la parte trasera del altavoz, en los emplazamientos previstos para ello.

- Posicione y fije el soporte mural en la pared. La altura de fijación de los tornillos corresponde a la altura del tweeter. No se suministran tornillos ni tacos de fijación. Utilice siempre tacos de fijación adecuados para cada tipo de tabique.

- Conecte los cables al altavoz antes de fijarlo en la pared.

- Presente el altavoz frente al soporte mural. Enganche correctamente el altavoz sobre el soporte presionando la parte superior del altavoz.

Periodo de rodaje

Los altavoces utilizados en los periféricos Chora son elementos mecánicos complejos que exigen un periodo de adaptación para ofrecer el mejor funcionamiento dentro de sus posibilidades y adaptarse a las condiciones de temperatura y humedad de su entorno. Este periodo de rodaje varía según las condiciones en las que se encuentre y puede prolongarse durante varias semanas. Para acelerarlo, le aconsejamos que ponga los periféricos a funcionar durante 20 horas consecutivas. Una vez que se han estabilizado las características del periférico por completo, ya podrá disfrutar plenamente del rendimiento de sus periféricos Chora.

Precauciones especiales



El mantenimiento de los periféricos Chora se limita a la limpieza del polvo mediante un paño seco. Si está manchado, simplemente utilice un paño húmedo.

No emplee jamás disolvente, detergentes, alcoholes ni productos corrosivos, tampoco raspadores o utensilios que rasquen para limpiar la superficie del periférico.

Evite la proximidad de una fuente de calor.

Elección del amplificador

No es el exceso de potencia de un amplificador lo que puede deteriorar el periférico y los altavoces, sino lo contrario: una potencia defectuosa. En efecto, si el volumen es demasiado alto, el amplificador se satura y genera señales parásitas que pueden llegar a destruir el tweeter. La capacidad dinámica y la definición de los periféricos Chora son lo suficientemente altas como para evidenciar las cualidades y defectos de los amplificadores que se conectan. Consulte a su vendedor, él podrá ayudarle a elegir en función de sus gustos y presupuesto.

Condiciones de la garantía

Todos los altavoces Focal están cubiertos por una garantía preparada por el distribuidor oficial de Focal en su país. Su distribuidor le proporcionará todos los detalles acerca de las condiciones de la garantía. La extensión de la garantía cubre al menos todo lo contemplado por una garantía legal en vigor en el país en el cual se expidió la factura oficial de compra.

LEIA PRIMEIRO! IMPORTANTE PRECAUÇÕES DE SEGURANÇA



O ponto de exclamação dentro de um triângulo equilátero, tem por objetivo alertar o usuário para a presença de instruções importantes mencionadas no manual de uso e relativas a implementação e manutenção do aparelho.

1. Leia estas instruções.
2. Guarde estas instruções.
3. Tome em consideração as precauções.
4. Siga todas as instruções.
5. Não use o aparelho na presença de água.
6. Limpe somente com um pano seco.
7. Não instale o aparelho na proximidade de uma fonte de calor tal como um radiador, um fogão, um respiradouro de aquecimento ou outros aparelhos (incluindo amplificadores) que dissipam calor.
8. Use somente os aparelhos de manutenção, pés, tripés, suportes ou mesas recomendados pelo fabricante ou que são vendidos com o aparelho. Quando usar um carrinho, redobre o cuidado ao mover o conjunto carrinho/aparelho para evitar lesões devido a inclinação ou queda.



9. Qualquer trabalho de manutenção deve ser realizado por pessoal qualificado. É necessária manutenção após qualquer dano no aparelho, derrame de líquidos ou introdução de objetos no interior do aparelho, a exposição à chuva ou umidade, mau funcionamento, ou queda do aparelho.
10. Não use acessórios não recomendados pelo fabricante do produto a fim de evitar riscos.
11. Nunca inserir qualquer item através dos orifícios de ventilação do aparelho. Ele poderia entrar em contato com os componentes sujeitos a alta tensão causar curto circuito e ocasionar um incêndio ou choque elétrico. Nunca derramar líquidos sobre o aparelho.
12. Não tente reparar o aparelho por seus próprios meios; a abertura do aparelho pode expor você a tensões perigosas ou outros riscos. Para qualquer tipo de manutenção, procure pessoal qualificado.

13. Quando é necessária a substituição de componentes, garanta que o técnico de manutenção usa os componentes especificados pelo fabricante ou com características idênticas às que correspondem ao exemplar original. Os componentes não conformes poderiam provocar incêndios, choques elétricos ou outros riscos.
14. Após qualquer serviço ou reparo no aparelho, peça ao técnico para realizar testes a fim de verificar se o produto funciona com toda a segurança.
15. O aparelho não deve ser montado em uma parede ou no teto a não ser que isso seja previsto pelo fabricante, e somente seguindo os fios da antena.
16. A fim de evitar eventuais danos auditivos, não escutar com um volume elevado por muito tempo. Escutar um leitor de música em alta potência pode danificar os ouvidos do usuário e causar problemas auditivos (surdez temporária ou permanente, zumbidos nos ouvidos, acufenos, hiperacusia). A exposição dos ouvidos a um volume excessivo (superior a 85 dB) por mais de uma hora pode danificar a audição irreversivelmente.



(CEI 60417-6044)

Para validar a garantia Focal-JMlab,
agora é possível registar um produto online: www.focal.com/warranty



Acabou de adquirir um produto Focal e agradecemos a sua preferência. Seja bem-vindo ao nosso universo, o da alta-fidelidade. Inovação, tradição, excelência e prazer são os nossos valores; o nosso único objetivo é proporcionar-lhe um som puro, fiel e rico. Para explorar todo o desempenho deste produto, recomendamos que leia as instruções deste manual e, em seguida, o conserve cuidadosamente para futura referência.

Manutenção (fig. A)



As colunas Chora têm esquinas. Deve ter-se cuidado para evitar lesões ao manusear as colunas.

Resguardos (fig. B)

As colunas Chora são fornecidas com resguardos que permitem proteger os altifalantes. Pode colocá-los ou retirá-los facilmente graças ao seu sistema de fixação magnética.

Recomendamos que os retire quando estiver a ouvir música, de modo a usufruir do melhor desempenho da coluna.

Ligações (fig. C)

Os conectores das colunas Chora garantem contactos fiáveis e polivalentes, para cabos descarnados (com diâmetro até 4 mm), terminais tipo forquilha ou tipo banana. É imprescindível respeitar a polaridade das colunas. O conector identificado com a marca «+» deverá ser ligado à respetiva saída do amplificador e o conector com a marca «-» ao terminal negativo. Se esta condição não for respeitada, a imagem estéreo e a perceção dos graves degradar-se-ão de forma considerável. Opte por cabos de qualidade e de dimensões adequadas ao comprimento; o seu revendedor saberá aconselhá-lo.

Conselhos de utilização

O comportamento das colunas depende da acústica da divisão, do devido posicionamento das colunas na divisão e da localização do ouvinte.

É possível utilizar estes elementos para corrigir ou melhorar um efeito pretendido.

O som é duro, agressivo: é provável que a acústica da sua divisão seja demasiado reverberante. Pondere utilizar materiais absorventes (tapetes, sofá, tapeçarias, cortinas, etc.) e refletores (mobiliário) para absorver ou difundir as ressonâncias.

O som é «plano», abafado: com demasiados materiais absorventes na divisão, o som fica bloqueado e sem relevo. Procure melhorar o equilíbrio entre os materiais absorventes e refletores do seu espaço interior.

De um modo geral, tente fazer com que a parede atrás das colunas seja de natureza refletora para que o som se desenvolva corretamente. Pelo contrário, a parede atrás da zona de audição deve ser de preferência absorvente para evitar a «poluição» da percepção da imagem estereofónica por reflexos posteriores. O mobiliário poderá ser colocado convenientemente nas paredes laterais para difundir as ondas sonoras e evitar estimular determinadas zonas de frequências, nomeadamente nos médios (eliminação do «eco de flutter»).

Colocação da coluna central Chora (fig. D, E)

A coluna central deve ser colocada perto do ecrã para uma transmissão realista dos diálogos. Pode ser colocada sob o televisor caso o móvel de TV o permita.

Se for utilizado um ecrã de projeção padrão, a coluna central deve ser colocada junto ao pé do ecrã, para um resultado otimizado. (fig. D)

Caso seja utilizado um ecrã microperfurado, pode então ser colocada atrás do ecrã, orientada para a metade mais baixa do mesmo.

Ao colocar a coluna num móvel, certifique-se de que cola bem os protetores em silicone antes da instalação.

Pode também adicionar a base em borracha sob a coluna no local previsto para a inclinar para trás e, assim, realçar ligeiramente o panorama sonoro. (fig. E)

Colocação das colunas surround Chora (fig. F)

A complexidade das bandas sonoras dos filmes, sobretudo com misturas 5.1 ou 7.1, permite obter atualmente uma grande diversidade de efeitos surround. A escolha da colocação das colunas surround é, assim, determinante para a obtenção de um espaço tridimensional realista.

O objetivo é obter sons suficientemente difundidos e difíceis de localizar pela aplicação de quaisquer regras básicas.

Evite colocar as colunas surround muito atrás da zona de audição, pois a respetiva percepção ficará degradada. Privilegie uma colocação nas paredes laterais para obter efeitos sonoros mais envolventes.

- Instale-se no local de audição
- Consulte o esquema de posicionamento (fig. F). É apresentada a melhor colocação das colunas 5.1 e 7.1.

Fixação da coluna surround Chora à parede (fig. G, H)

- Cole os protetores na parte posterior das colunas nos locais previstos para o efeito.
- Posicione e fixe o suporte de parede na divisória. A altura a que os parafusos serão fixados corresponde à altura do tweeter. Não são fornecidos parafusos nem buchas de fixação. Utilize apenas buchas de fixação adaptadas ao tipo de divisória.
- Ligue os cabos à coluna antes de a fixar à parede.
- Coloque a coluna em frente ao suporte de parede. Encaixe bem a coluna no suporte exercendo alguma pressão na parte superior da mesma.

Período de adaptação

Os altifalantes utilizados nas colunas Chora são elementos mecânicos complexos que necessitam de um período de adaptação para funcionarem de forma ótima e adaptarem-se às condições de temperatura e humidade do seu meio ambiente. Este período de adaptação varia consoante as condições encontradas e pode prolongar-se durante várias semanas. Para acelerar esta operação, recomendamos-lhe que faça funcionar as suas colunas durante vinte horas consecutivas. Assim que as características das colunas estiverem completamente estabilizadas, poderá desfrutar plenamente do desempenho das suas colunas Chora.

Precauções especiais



A manutenção das colunas Chora é limitada à limpeza do pó com um pano seco. Se a coluna estiver manchada, recomendamos que use simplesmente um pano humedecido.

Nunca utilize solventes, detergentes, álcool ou produtos corrosivos, esfregões ou utensílios abrasivos, para limpar a superfície da coluna.

Evite a proximidade de qualquer fonte de calor.

Escolha do amplificador

Não é o excesso de potência de um amplificador que pode danificar a coluna e os altifalantes, mas sim a falta de potência. De facto, se o volume for demasiado elevado, o amplificador fica saturado e gera sinais parasitas que poderão destruir o tweeter. A capacidade dinâmica e a definição das colunas Chora são suficientemente elevados para realçar as qualidades e os defeitos dos amplificadores que lhes estão associados. O seu revendedor poderá ajudá-lo na sua escolha, em função dos seus gostos e do seu orçamento.

Condições de garantia

Todas as colunas Focal estão cobertas pela garantia elaborada pelo distribuidor oficial da Focal no seu país. O seu distribuidor pode fornecer-lhe todas as informações relativas às condições da garantia. A cobertura da garantia abrange pelo menos o concedido pela garantia legal em vigor no país onde a fatura de compra original foi emitida.

LUE TÄMÄ ENSIN! TÄRKEITÄ TURVALLISUUSOHJEITA!



Het uitroepteken in de gelijkzijdige driehoek heeft als doel de gebruiker te waarschuwen over de aanwezigheid van belangrijke instructies vermeld in de gebruiksaanwijzing met betrekking tot de implementatie en het onderhoud van het apparaat.

1. Lees deze instructies.
 2. Bewaar deze instructies.
 3. Houd rekening met de waarschuwingen.
 4. Leef alle instructies na.
 5. Dit apparaat niet gebruiken in de aanwezigheid van water.
 6. Enkel reinigen met een droge doek.
 7. Het apparaat niet installeren in de buurt van een warmtebron zoals een radiator, een fornuis, de uitmonding van een verwarming of elk ander apparaat (inclusief versterkers) die warmte verspreiden.
 8. Gebruik enkel de toestellen voor het transport, de voeten, drievoeten, steunen of tafels die worden aanbevolen door de fabrikant of de toestellen die worden verkocht met het apparaat.
- Wanneer een karretje wordt gebruikt, dient men bijzonder voorzichtig te zijn tijdens de verplaatsing van het geheel karretje/apparaat om letsels te vermijden na een omkanteling.



9. Elke onderhoudstaak moet worden uitgevoerd door gekwalificeerd personeel. Onderhoud is noodzakelijk na elke schade veroorzaakt aan het apparaat, als er een vloeistof in het apparaat of voorwerpen binnendringen in het apparaat, door blootstelling aan regen of vochtigheid, de slechte werking of het omkantelen van het apparaat.
10. Nooit accessoires gebruiken die niet worden aanbevolen door de fabrikant van het apparaat om risico's te vermijden.
11. Nooit een voorwerp invoeren in de ventilatieopeningen van het apparaat. Het zou in contact kunnen komen met de onderdelen die onder hoge spanning staan of een kortsluiting gebruiken en dit kan brand of elektrische schokken veroorzaken. U mag nooit vloeistof over het apparaat gieten.
12. Probeer dit apparaat nooit zelf te repareren; de opening van dit apparaat kan u blootstellen aan gevaarlijke spanningen of andere risico's. Voor alle onderhoudswerken moet u zich richten tot gekwalificeerd personeel.

13. Als er onderdelen moeten worden vervangen, moet u ervoor zorgen dat de onderhoudstechnicus de onderdelen gebruikt die worden gespecificeerd door de fabrikant of die identieke eigenschappen vertonen als die van het oorspronkelijk exemplaar. Niet-conforme onderdelen kunnen brand, elektrische schokken of andere risico's veroorzaken.
14. Na elke interventie of reparatie van het apparaat moet u de onderhoudstechnicus vragen tests uit te voeren om de veilige werking van het product te garanderen.
15. Het apparaat mag enkel op een muur of plafond worden gemonteerd als de constructeur dit voorziet.
16. Om eventuele gehoorschade te voorkomen, mag u nooit langdurig luisteren bij een hoog volume. Luisteren naar een walkman bij een hoog volume kan het oor van de gebruiker beschadigen en resulteren in gehoorstoornissen (tijdelijke of definitieve doofheid, tinnitus, oorsuizingen, hardhorendheid). De blootstelling van de oren aan een hoog volume (hoger dan 85 dB) gedurende meer dan één uur kan het gehoor onherroepelijk beschadigen.



(CEI 60417-6044)

Voor garantie validatie Focal -JMLab,
Het is nu mogelijk om het product online te registreren: www.focal.com/warranty



Bedankt dat u hebt gekozen voor een product van Focal. We heten u van harte welkom in ons hifi-universum. Wij staan voor innovatie, traditie, kwaliteit en plezier, en ons enige doel is het creëren van een pure, getrouwe en rijke luisterervaring voor onze klanten. Neem de instructies in deze handleiding grondig door om volop te kunnen genieten van uw product. Bewaar de handleiding vervolgens zorgvuldig voor later gebruik.

Behandeling (fig. A)



De Chora-speakers hebben scherpe hoeken. Let erop dat u zich niet bezeert bij het uitpakken en tillen van de speakers.

Frontpanelen met luidsprekerdoek (fig. B)

De Chora-speakers worden geleverd met frontpanelen met luidsprekerdoek om de speakers te beschermen. Door het magnetische systeem zijn deze eenvoudig aan te brengen en te verwijderen.

Voor de beste prestaties van de speakers en om optimaal te kunnen genieten, adviseren we u ze te verwijderen tijdens het luisteren naar muziek.

Aansluitingen (fig. C)

De aansluitingen van de Chora zorgen voor betrouwbare en veelzijdige aansluitmogelijkheden voor gestripte kabels (tot een diameter van 4 mm), vorkkabelschoenen of bananenstekker. Het is van cruciaal belang dat de polariteit van de aansluiting juist is. De aansluiting gemarkeerd met '+' moet worden aangesloten op de '+'-uitgang van de versterker, de aansluiting gemarkeerd met '-' op de '-'-aansluiting. Als deze voorwaarde niet wordt nageleefd, zal de stereoklank en de perceptie van de lage tonen aanzienlijk slechter zijn. Kies hoogwaardige kabels met een geschikte diameter voor de lengte: vraag raad aan uw verkoper.

Gebruiksaanwijzing

De akoestiek van de ruimte en de plaatsing in de ruimte en ten opzichte van de luisteraar zijn van invloed op de prestaties van de speakers.

Door hieromtrent aanpassingen door te voeren kunt u het gewenste resultaat krijgen.

Het geluid is hard, schreeuwend: waarschijnlijk is de akoestiek in de kamer niet goed (te veel galm). Zorg voor absorberende materialen (tapijten, sofa's, wandkleden, gordijnen,...) en weerkaatsende materialen (meubels) om de resonanties te absorberen of te verspreiden.

Het geluid is vlak, gedempt: zorg voor minder absorberende materialen in de kamer, het geluid kan zich niet verspreiden. Zoek een goede balans tussen absorberende materialen en weerkaatsende materialen.

Zorg er in elk geval voor dat de muur achter de speakers goed is om het geluid te weerkaatsen, zodat het geluid zich op de juiste manier ontwikkelt. Andersom moet de muur achter de luisterpositie in het ideale geval absorberend zijn, omdat weerkaatsing hier een negatieve invloed heeft op het stereogeluid. Het meubilair kan welovervogen tegen de zijmuren worden geplaatst om de geluidsgolven te verspreiden en om bepaalde frequentiezones, met name in het middenbereik, niet te activeren (onderdrukking van 'flutterecho').

Plaatsing van de Chora Center (fig. D, E)

Voor een realistische geluidsweergave van de dialogen moet de centrale speaker in de buurt van het scherm worden geplaatst. Indien hier plaats voor is in het televisiemeubel, plaats de speaker dan onder de televisie.

Indien een standaard projectiescherm wordt gebruikt, moet de centrale speaker onder het scherm worden geplaatst voor een optimale geluidsbeleving (fig D).

Wanneer een microgeperforeerd projectiescherm wordt gebruikt, moet de centrale speaker achter het scherm worden geplaatst, in de richting van de onderste helft van het scherm.

Indien u de speaker op een plank of meubel wilt plaatsen, zorg er dan voor dat u de silicone pootjes eerst goed op de speaker plakt.

U kunt er ook voor kiezen om de rubberen voet in de daarvoor bestemde ruimte onder de luidspreker te plaatsen, zodat u deze naar achteren kunt kantelen om het geluid te verbeteren (fig E).

Plaatsing van de Chora Surround-speakers (fig. F)

De complexiteit van het tegenwoordige geluid van films, met name bij 5.1- of 7.1-kanaals audio, zorgt voor een grote diversiteit aan surround-effecten. Het op de juiste manier plaatsen van de Surround-speakers is daarom van cruciaal belang voor het realiseren van een realistische driedimensionale beleving.

Door een aantal basisregels toe te passen kunt u het geluiden krijgen die voldoende diffuus zijn en anders moeilijk te realiseren.

Wanneer u de Surround-speakers te ver achter de luisterzone plaatst, wordt de beleving slechter. Kies daarom voor plaatsing tegen de zijmuren voor een optimale geluidsbeleving.

- Ga zitten op de plek vanaf waar u luistert.
- Bekijk het positioneringsschema (fig. F). Hiermee bepaalt u de beste positionering van uw 5.1- en 7.1-speakers.

Muurbevestiging van Chora Surround (fig. G, H)

- Plak de pootjes aan de achterzijde van de speaker op de daarvoor bestemde plaats.
- Positioneer en monteer de muurbeugel op de muur. De schroeven komen op dezelfde hoogte als de tweeter. Schroeven en pluggen worden niet meegeleverd. Gebruik pluggen die geschikt zijn voor de muursoort.
- Sluit de kabels op de speaker aan voordat u de speaker aan de beugel bevestigt.
- Plaats de speaker op de muurbeugel. Klik de speaker stevig in de beugel door op de bovenkant te drukken.

Inlooperperiode

De luidsprekersystemen die worden gebruikt bij Chora-luidsprekers zijn complexe mechanische apparaten en vereisen een aanpassingsperiode om optimaal te functioneren en zich aan te passen aan de temperatuur en de vochtigheid van uw omgeving. Deze inlooperperiode is afhankelijk van bepaalde voorwaarden en kan enkele weken duren. Om dit proces te versnellen, adviseren wij u om uw luidsprekers twintig opeenvolgende uren te laten werken. Zodra de functies van de luidspreker volledig gestabiliseerd zijn, kunt u volop genieten van de prestaties van uw Chora-luidsprekers.

Speciale voorzorgsmaatregelen



Het onderhoud van Chora-luidsprekers is beperkt tot afstoffen met een droge doek. Als de luidspreker vuil is, raden we u aan gewoon een vochtige doek te gebruiken. Gebruik nooit oplosmiddelen, schoonmaakmiddelen, alcohol of bijtende producten, krabbers of schurend keukengerei om het luidsprekeroppervlak schoon te maken. Niet in de buurt van een warmtebron plaatsen.




Keuze van de versterker

Het is niet de overtollige energie van een versterker die de luidspreker en de luidsprekersystemen beschadigt, maar eerder een gebrek aan energie. Indien het volume immers te hoog is, genereert en verzadigt de versterker stoorsignalen die de tweeter zouden kunnen beschadigen. De dynamische capaciteit en de definitie van Chora luidsprekers is hoog genoeg om de kwaliteiten en gebreken van de versterkers waaraan ze zijn gekoppeld te benadrukken. Uw verkoper zal u helpen bij uw keuze, afhankelijk van uw smaak en uw budget.

Garantievoorwaarden

Alle Focal-luidsprekers zijn gedekt door een garantie die is bepaald door de officiële Focal-distributeur in uw land. Uw distributeur kan alle details over de garantievoorwaarden verstrekken. De garantie dekt ten minste de juridisch bepaalde garanties die van kracht zijn in het land waar de oorspronkelijke aankoopfactuur is afgegeven.

ПРОЧЕСТЬ В ПЕРВУЮ ОЧЕРЕДЬ! ВАЖНЫЕ ИНСТРУКЦИИ ПО ТЕХНИКЕ БЕЗОПАСНОСТИ!

	<p>Символ «восклицательный знак внутри равностороннего треугольника» предупреждает пользователя о наличии в руководстве по эксплуатации важных инструкций по использованию и техническому обслуживанию устройства.</p>	
<ol style="list-style-type: none"> 1. Прочтите эти инструкции. 2. Сохраните эти инструкции. 3. Учитывайте предупреждения. 4. Следуйте всем инструкциям. 5. Запрещается использовать данное устройство при наличии воды. 6. Протирайте только сухой салфеткой. 7. Запрещается устанавливать данное устройство вблизи источников тепла, например радиатора, кухонной плиты, обогревателя, или других устройств (в том числе усилителей), выделяющих тепло. 8. Используйте только транспортировочные приспособления, подставки, штативы, кронштейны или столы, рекомендуемые изготовителем или продаваемые вместе с устройством. При перемещении тележки с установленным на ней устройством соблюдайте особую осторожность во избежание травмы при опрокидывании. 	<ol style="list-style-type: none"> 9. Любые работы по техническому обслуживанию должны выполняться квалифицированным персоналом. Техническое обслуживание необходимо в случае какого-либо повреждения устройства, попадания жидкости или посторонних предметов внутрь устройства, воздействия дождя или влаги, неисправности или опрокидывания устройства. 10. Во избежание рисков запрещается использовать аксессуары, не рекомендованные изготовителем устройства. 11. Запрещается помещать какие-либо предметы в вентиляционные отверстия устройства. Посторонние предметы могут коснуться компонентов, находящихся под высоким напряжением, или вызвать короткое замыкание, что может привести к пожару или поражению электрическим током. Не допускайте попадания жидкости на устройство. 12. Не пытайтесь ремонтировать устройство самостоятельно; открытие этого устройства приводит к риску поражения опасным напряжением или другим рискам. Для проведения любых работ по техническому обслуживанию обращайтесь к квалифицированному персоналу. 	<ol style="list-style-type: none"> 13. При замене компонентов техническим специалистом необходимо убедиться в том, что будут использованы компоненты, указанные изготовителем или идентичные по своим характеристикам заменяемому компоненту. Не соответствующие этому требованию компоненты могут привести к пожару, поражению электрическим током или появлению других опасностей. 14. После технического обслуживания или ремонта устройства попросите технического специалиста провести проверку и убедиться в том, что при работе продукта обеспечивается надлежащая безопасность. 15. Запрещается устанавливать устройство на стене или потолке, если иное не предусмотрено изготовителем. 16. Во избежание возможных нарушений слуха запрещается прослушивание при высоком уровне звука в течение продолжительного времени. Прослушивание музыкального аудиоплеера на большой громкости может привести к поражению уха пользователя и повлечь за собой нарушения слуха (временную или постоянную глухоту, шум или звон в ушах, повышенную остроту слуха). Воздействие на уши чрезмерной громкости (более 85 дБ) в течение часа может привести к необратимому нарушению слуха.
	 <p>(CEI 60417-6044)</p>	

Для подтверждения гарантии Focal-JMLab,
еперь продукт можно зарегистрировать на сайте www.focal.com/warranty



Благодарим вас за покупку изделия Focal. Надеемся, что вы по достоинству оцените применимые нами технологии высокой точности. Мы ценим новаторство, традиции и превосходное качество и стремимся к тому, чтобы вы получили удовольствие от прослушивания. Наша единственная цель — добиться чистоты, достоверности и красоты звучания. Для того чтобы в полной мере использовать все характеристики изделия, внимательно ознакомьтесь с настоящими инструкциями и сохраните их для использования в будущем.

Погрузка и разгрузка (рис. А)



Обратите внимание на наличие у акустической системы Chora острых кромок.
Обращайтесь с громкоговорителями с осторожностью, чтобы избежать порезов.

Чехлы (рис. В)

Акустическая система Chora поставляется с чехлами, обеспечивающими защиту громкоговорителей. Благодаря системе магнитных застежек чехлы легко надеваются и снимаются.

Рекомендуется снимать чехлы перед прослушиванием музыки, чтобы обеспечить оптимальную работу устройства.

Порядок подключения (рис.С)

Универсальные разъемы Chora обеспечивают надежное подключение при применении неизолированных кабелей (до 4 мм в диаметре) и штекеров вилочного типа или типа «банан». При подключении компонентов аудиосистемы обязательно необходимо соблюдать полярность. Разъем, помеченный знаком «+», должен быть подключен к соответствующему выходу усилителя, а разъем «-» — к отрицательной клемме. Невыполнение этого условия приведет к существенному ухудшению качества стереозвучания и восприятия нижних частот. Качество и сечение кабеля должны соответствовать его длине: консультацию относительно этих параметров можно получить при покупке кабеля.

Советы по эксплуатации

Рабочие характеристики акустической системы определяются акустическими параметрами помещения, правильным расположением компонентов акустической системы и местоположением слушателя.

Изменяя расположение этих элементов, можно скорректировать звучание или добиться нужного эффекта.

Жесткое, агрессивное звучание: вероятно, слишком высокая акустическая реверберация помещения. Рассмотрите возможность использования звукопоглощающих (ковры, мягкая мебель, стенная драпировка, шторы), и звукоотражающих элементов интерьера (мебель) для поглощения или рассеивания резонирующих звуков.

«Плоское», приглушенное звучание: чрезмерное количество звукопоглощающих материалов в комнате, приглушающих звук и лишаящих его рельефности. Попробуйте найти оптимальное соотношение звукопоглощающих и звукоотражающих материалов в интерьере.

Как правило, для обеспечения высокого качества звучания расположенная позади громкоговорителей поверхность должна способствовать отражению звука. И наоборот, поверхность, расположенная позади слушателя, должна способствовать поглощению звука. Это поможет избежать «загрязнения» звука отраженными шумами. Мебель следует расположить вдоль боковых поверхностей, для того чтобы обеспечить распределение звуковых волн и предупредить возникновение зон многократного отражения звука определенных частот (эффект «порхающего эха»).

Установка центрального громкоговорителя акустической системы Chora (рис. D, E)

Для реалистичного воспроизведения диалогов центральный громкоговоритель должен быть установлен в непосредственной близости к экрану. Если есть возможность, громкоговоритель может быть установлен под телевизором.

При использовании стандартного проекционного экрана для достижения оптимальных результатов центральный громкоговоритель должен располагаться внизу экрана (рис. D)

При использовании микроперфорированного проекционного экрана центральный громкоговоритель может располагаться по центру позади экрана.

Перед установкой акустической системы на каком-либо предмете мебели прикрепите силиконовые подушечки.

Вы также можете установить в предусмотренное для этих целей место на основании громкоговорителя каучуковые прокладки, для того чтобы наклонить громкоговоритель назад и немного увеличить высоту звуковой сцены (рис. E).

Установка акустической системы Chora Surround (рис. F)

Сложность современных саундтреков к фильмам, особенно использующих 5- или 7-канальное звучание, позволяет добиться самых разнообразных эффектов объемного звучания. От места установки компонентов акустической системы Surround зависит реалистичность передачи объемного звука.

Цель установки заключается в том, чтобы добиться достаточно рассредоточенного звука, источник которого сложно установить. Для этого необходимо соблюдать несколько основных правил.

Старайтесь не размещать громкоговорители Surround слишком далеко позади зоны прослушивания, так как это ухудшит восприятие звука. Для получения оптимального объемного звучания рекомендуется устанавливать громкоговорители на боковых стенах.

- Станьте на место слушателя.
- Изучите схему расположения элементов акустической системы (рис. F), на которой приводятся оптимальные конфигурации каналов звука 5.1 и 7.1.

Настенный монтаж Chora Surround (рис. G, H)

- Закрепите направляющие в предусмотренном для них месте на задней стороне громкоговорителя.
- Определите место установки настенного кронштейна и закрепите его на несущей поверхности. Высота фиксации шурупов соответствует высоте твитера. Шурупы и дюбели не включены в комплект поставки. Используйте только дюбели, специально предназначенные для материала, из которого изготовлена несущая поверхность.
- Подсоедините кабели до закрепления громкоговорителя на стене.
- Поднесите громкоговоритель к настенному кронштейну. Нажав на громкоговоритель, хорошо закрепите его на кронштейне.

Период приработки

Динамики, используемые в акустических колонках Chora — это сложные механические элементы, которые требуют определенного адаптационного периода, чтобы начать работать на максимуме своих возможностей и приспособиться к температурно-влажностным условиям вашего помещения. Этот период отличается в зависимости от конкретных условий и может длиться несколько недель. Для ускорения этой процедуры рекомендуем дать поработать колонкам около двадцати часов подряд. После полной стабилизации рабочих характеристик колонок вы сможете в полной мере насладиться всеми качествами акустической системы Chora.

Меры предосторожности



Техническое обслуживание колонок Chora ограничивается их очисткой от пыли с помощью сухой ткани. Для удаления появившихся пятен на колонке рекомендуется использовать влажную ткань. Никогда не используйте растворители, моющие и чистящие средства, спиртосодержащие или едкие вещества, а также абразивные материалы для очистки поверхности колонок. Избегайте их расположения вблизи источников тепла.

Выбор усилителя

Причиной выхода из строя колонок и динамиков может стать не избыток мощности усилителя, а наоборот, ее недостаток. Если уровень громкости слишком высокий, усилитель начинает работать в режиме насыщения и возникают шумы, которые могут привести к повреждению высокочастотного динамика. Динамическая емкость и разрешающая способность акустической системы Chora достаточно высоки, чтобы выявить достоинства и недостатки усилителей, которые будут к ней подключены. В зависимости от ваших предпочтений и бюджета подобрать нужный усилитель вам поможет ваш дистрибьютор.

Условия гарантии

На все мониторы Focal распространяется действие гарантии, оформленной официальным дистрибьютором компании Focal в вашей стране.

Подробная информация, касающаяся условий гарантии, предоставляется дистрибьютором. Минимальный гарантийный срок соответствует сроку действующих правовых гарантий в стране, в которой оформлен оригинальный счет за приобретенные товары.

请先阅读本文！ 重要安全说明！

	<p>等边三角形内的感叹符号是为了提示用户注意《使用手册》中关于安装与维护本设备的重要操作指示与说明。</p>	
<ol style="list-style-type: none"> 1. 阅读这些说明。 2. 保存这些说明。 3. 注意所有警告内容。 4. 遵守这些说明的内容。 5. 切莫在水附近使用本设备。 6. 清洁时，请务必使用干燥的软布。 7. 切勿将本设备安装热源附近，例如：散热器、炉灶、暖气通风口或其它可能会散热的设备（包括放大器）。 8. 仅可使用本产品制造商指定的，或与本产品一同出售的运货手推车、底座、三脚架、支架或桌子。 若使用货运小推车时，在推动过程中请务必小心，以免发生晃动倾翻而造成伤害。 9. 所有维护工作必须由专业人员执行。当设备出现任何的损坏、液体渗入、外物插入、淋雨或暴露在潮湿环境、故障或倾覆时，应对其进行维护。 <div style="text-align: center; margin-top: 20px;">  </div>	<ol style="list-style-type: none"> 10. 请勿使用本设备制造商未指定的配件，以免发生危险。 11. 切勿将任何物体插入通风孔，否则可能会接触高压组件或造成短路，从而引起火灾或触电。切勿让液体泼洒到设备上。 12. 请勿自行尝试维修本设备，打开此设备可能会接触到危险电压或造成其他危险。请联系合格的专业人员进行维修。 13. 需要更换零件时，请向维修人员确认使用制造商指定的，或与原件的性能相同的组件。组件不兼容可能会引发火灾、触电或其它危险。 	<ol style="list-style-type: none"> 14. 对该设备进行任何检修或维修后，请要求维修人员进行测试，以确认该产品能够安全运作。 15. 只有经过建筑方审查后方可将本机安装在墙壁或顶棚上。 16. 请勿长时间以高音量聆听，以避免听力损伤。 在高音量下聆听随身听可能会损坏用户耳朵，导致听力损失（临时或永久性听力损失、耳鸣、听觉过敏）。 耳朵暴露于音量过大（大于85分贝）的环境下长达一个小时以上，可能会造成听力永久损失。 <div style="text-align: center; margin-top: 20px;">  <p>(CEI 60417-6044)</p> </div>

部件名称 Part Name	有毒有害物质或元素					
	铅 Pb	汞 Hg	镉 Cd	六价铬 CrVI	多溴联苯 PBB	多溴二苯醚 PBDE
电线组件(插头) Cable assembly (Plug)	×	0	0	0	0	0
电子部品类 Electronic components	×	0	0	0	0	0
金属部品 Metal parts	×	0	0	0	0	0
航空插头 Adaptor	×	0	0	0	0	0



本表格依据 SJ/T 11364 的规定编制。

O: 表示该有害物质在该部件所有均质材料中的含量均在 GB/T 26572 规定的限量要求以下。

X: 表示该有害物质至少在该部件的某一均质材料中的含量超出 GB/T 26572 规定的限量要求。

请于10天内寄回随附的产品质保书，使Focal-JMlab质保生效。
您现在可以在线注册产品：www.focal.com/warranty



感谢您购买Focal产品。欢迎步入我们的高保真天地。创新、传统、卓越和愉悦是我们的价值观；我们全力以赴地为您提供纯粹、保真且丰富的声音。为充分发挥产品的性能，建议您阅读本手册中的指引，并妥善保存以备日后参考。

搬运 (图A)



Chora音箱的边角较为尖锐。搬运过程中请避免划伤自己。

网布框架 (图B)

Chora音箱带有用于保护扬声器的网布框架。由于带有磁力吸附装置，您可以非常容易地安装或取下。建议在听音乐时将其取下，以便充分享受音箱的最佳性能。

连接 (图C)

Chora音箱的端口提供可靠且通用的触点，适用裸线（最大直径4毫米）、叉形接头或香蕉接头。请务必遵循扬声器的极性。标有“+”的连接头必须连接到放大器的相应输出端，标有“-”的连接头必须连接到负端。如果此处不合要求，立体声像和低音品质将极大降低。请根据经销商的建议，选择截面与长度相配的优质线缆。

使用建议

音箱的表现取决于房间的声学特征、在房间内的合理布局以及听音者的位置。

可以让这些因素相互作用以修正或提高所需的效果。

声音刺耳、尖锐：房间的声学特征的混响可能过重。请考虑使用吸声材料（地毯、沙发、墙饰、窗帘……）和反射体（家具）将共振吸收或漫射。

声音“平淡”、压抑：房间中的吸声材料过多，使声音阻塞，缺乏立体感。寻求房间中吸声材料与反射体之间的最佳的折衷方案。

通常情况下，音箱后方的墙壁应具有反射性，以便使声音正确传播。反之，听音区后方的墙壁应有理想的吸声性能，以防止后方反射对立体声像的感知造成“污染”。家具可以合理地摆放在侧面墙壁使声波漫射，以避免激发特定频率区域尤其是中音区（抑制“回声颤振”）。

Chora中置扬声器布局（图D、E）

中置扬声器应尽可能靠近屏幕安装，以实现真实的对话再现。如电视架的条件允许，可放置在电视机下方。

如果使用标准投影屏，则应将中置扬声器放在屏幕底部，以获得最佳效果。（图D）

如果使用微孔屏幕，则可以将其放置在屏幕后面，朝向屏幕的下半部分。

如您将扬声器安放于家具上方时，安装前请先贴上硅胶垫。

您还可以在扬声器下方的预留位置增加橡胶底座，使音箱向后倾斜，以略微增强声场。（图E）

Chora环绕扬声器布局（图F）

电影音轨的复杂性，尤其是5.1或7.1频道的音轨，能够实现各种环绕声效果。因此，环绕扬声器布局的选定对于实现逼真的三维空间感至关重要。

其目标是通过应用一些基本规则来获得足够漫射且难以定位的声音。

避免将环绕扬声器离听音区太远，因为会降低感知度。优先选择将其安装在侧面墙壁，以获得更动人的声音效果。

- 坐在听音区中

- 请参考定位示意图（图F）。示意图为您展示5.1或7.1声道音箱的最佳布局方案。

墙壁安装Chora环绕扬声器（图G、H）

- 将音箱的后侧专用垫安装在预留位置。

- 将壁挂架安放于选定位置并进行固定。固定螺丝的高度应符合高音扬声器的高度。产品未随附螺丝和固定销钉。仅可使用与安装性质相匹配的固定销钉。

- 在将音箱悬挂到墙壁之前，请先连接音箱的缆线。

- 将音箱放在壁挂架前方。然后按下壁挂架顶部，将扬声器卡入壁挂架。

磨合期

Chora音箱内所使用的扬声器都是相当复杂的机械装置，需要一段适应期方能适应环境的温度和湿度，以发挥其最佳性能。

磨合期的长短取决于音箱遇到的情况，有时候甚至可能持续数周。若要缩短磨合期，我们建议您让音箱连续运行二十几个小时。等到音箱特性完全稳定下来后，您就可以尽情享受Chora音箱的最佳性能。

特别注意事项



维护Chora音箱时，您只能使用除尘干布擦拭。如果音箱被弄脏了，我们建议您仅使用湿布擦拭。

切勿使用溶剂、清洁剂、酒精、腐蚀性产品、刮刀或一般器皿来清洁音箱表面。

避免让音箱靠近热源。

选择放大器

放大器的功率过大并不会损坏音箱和扬声器；相反地，放大器功率不足才会对它们造成损坏。因为，音量过大时，放大器会处于饱和状态，并产生可能摧毁高音单元的杂散信号。Chora音箱有极大的乐音强弱表现和清晰度，足以突出连接于音箱的放大器的质量和缺陷。您的经销商可以根据您的品味和预算帮助您选择所需的音箱。

保修条件

Focal通过您所在国家的官方经销商，为您提供所有扬声器的质保服务。

您的经销商能够为您提供保修条件的所有详细信息。保修范围至少包括开具原始发票的所在国家的有效法律的保修规定。

사용에 앞서 먼저 읽어보십시오! 중요한 안전 지침!



심각형 안의 느낌표는 기기의 작동 및 유지보수와 관련한 중요한 사용상 지침을 의미합니다.

1. 이 지침을 읽으십시오.
2. 이 지침을 준수하십시오.
3. 경고 사항에 유의하십시오.
4. 모든 지침을 그대로 따라 주십시오.
5. 물기가 있는 곳에서 이 장비를 사용하지 마십시오.
6. 장비를 닦을 때에는 마른 천만 사용하십시오.
7. 라디에이터, 스토브, 난로, 히터 또는 열을 방출하는 기기(앰프 포함)와 같은 열원 가까이 유닛을 설치하지 마십시오.
8. 제조사가 권장하거나 장비와 함께 판매되는 취급 장비, 고정용 발, 트리포드, 브래킷 또는 테이블만 사용하십시오.



9. 모든 유지보수 작업은 공인 정비사만이 실시할 수 있습니다. 장치에 발생한 모든 손상, 액체 흘림 또는 장치 안으로 물체가 삽입됨, 비 또는 습기에 노출, 장치의 오작동 또는 장치가 뒤집힘과 같은 경우가 발생한 이후에는 유지보수 작업이 필요합니다.
10. 장비 고장 예방을 위해 제조사가 권장하지 않은 부품이나 액세서리는 사용하지 마십시오.
11. 장비의 통풍구에는 어떠한 것도 넣거나 끼워두지 마십시오. 단락되거나 고전압 부품과 접촉 시 화재나 감전의 위험이 있습니다. 유닛에 절대 액체를 쏟지 마십시오.
12. 본 장비를 사용자가 직접 수리하려고 시도하지 마십시오. 장비를 열 경우 위험한 전압 또는 기타 위험에 노출될 수 있습니다. 모든 수리 작업은 전문수리기사에게 맡기십시오.

13. 부품 교체가 필요한 경우에는 수리 기사가 제조사가 명시한 부품 또는 순정 부품을 상응하는 동일한 특징을 가진 부품을 사용하는지 반드시 확인하십시오. 그 외의 부품을 사용할 경우 화재, 감전 기타 위험이 초래될 수 있습니다.
14. 유닛을 교체 또는 수리한 경우 수리 기사에게 테스트를 요청하여 제품이 안전하게 작동하는지 확인하십시오.
15. 장비는 반드시 제조사의 지침이 있는 경우에만 벽이나 천정에 설치할 수 있습니다.
16. 청력 손상을 예방하기 위해 장시간 큰소리로 헤드폰을 듣지 마십시오. 휴대용 스테레오 장치를 사용하여 큰소리로 들으면 청력이 손상되고 청력에 문제(예: 일시적 또는 영구적 청력 손상, 이명, 울퉁거리는 소리, 청각 과민반응)를 불러올 수 있습니다. 큰 소리(85dB 초과)에 한 시간 이상 노출되는 경우 영구적으로 청력이 손상될 수 있습니다.



(CEI 60417-6044)

Focal-JMlab의 개런티 유효화를 위해,
이제 웹사이트에서 제품의 온라인 저장 등록도 가능합니다 : www.focal.com/warranty



Focal 제품을 구입해주셔서 감사합니다. Focal이 제공하는 하이파이의 세계에 오신 것을 환영합니다. 혁신과 전통, 탁월성과 기쁨이 저희의 가치입니다. 저희의 유일한 목적은 순수하고 충실하며 풍부한 사운드를 제공하는 것입니다. 제품의 모든 성능을 활용할 수 있도록 본 책자의 지침을 읽고 나중에 참고할 수 있도록 잘 보관해 두실 것을 권장합니다.

운반 작업(그림 A)



Chora 스피커에는 날카로운 모서리가 있습니다.
스피커를 조작할 때 부상을 입지 않도록 조심하십시오.

패브릭 커버 (그림 B)

Chora 스피커는 스피커를 보호하는 패브릭 커버와 함께 배송됩니다. 자석식 부착 시스템으로 쉽게 붙였다 떼었다 할 수 있습니다.
음악을 들을 때는 스피커가 최고의 성능을 낼 수 있도록 커버를 떼어둘 것을 권장합니다.

연결 (그림 C)

Chora 커넥터는 포크 또는 바나나 플러그형의 피복을 벗긴 케이블(최대 직경 4mm)을 위한 신뢰할 수 있는 다용도 접점을 보장합니다. 스피커 극성을 준수해야 합니다. +가 표시된 커넥터는 앰프로 연결되는 출력에 연결해야 하고, -가 표시된 커넥터는 음극 터미널에 연결해야 합니다. 이 조건을 준수하지 않으면 스테레오 이미지와 저음 인식이 현저히 감소합니다. 길이에 적합한 부분의 고품질 케이블을 선택하십시오. 관련 정보는 판매자에게 문의하십시오.

사용 권장사항

스피커 시스템의 성능은 방의 음향 조건, 스피커 시스템의 방내 위치, 청취자의 위치에 따라 다릅니다.

구현하려는 효과를 수정하거나 개선하기 위해 이러한 요소들을 상호작용시킬 수 있습니다.

소리가 딱딱하고 날카로움: 방의 음향 조건이 지나치게 반향을 잘 만들어냅니다. 공명을 흡수하거나 분산시키기 위한 흡수재(카펫, 소파, 벽걸이 천, 커튼 등) 및 반사체(가구) 사용을 고려하십시오.

소리가 멍멍하고 둔탁함: 방 안에 흡수재가 너무 많고 소리가 특징 없이 멍멍한 느낌이 남. 실내에 있는 흡수재와 반사체들을 잘 조화시켜 보십시오.

일반적으로 스피커 뒤에 있는 벽이 자연스럽게 반사체 역할을 함으로써 소리가 적절히 발달할 수 있도록 합니다. 반대로 청취 구역 뒤에 있는 벽은 뒤쪽으로부터의 반사음이 스테레오 이미지의 인지를 '오염'시키지 않도록 하기 위해 흡수재인 것이 바람직할 것입니다. 가구는 측벽에 배치하여 특정 주파수 대역, 특히 중간 대역을 자극하지 않도록 파형을 분산할 수 있습니다(메아리 현상 제거)

Chora 센터의 배치 (그림 D, E)

중앙 스피커 시스템은 대화가 현실감 있게 재현될 수 있도록 화면에 가깝게 배치해야 합니다(그림 4). TV장 구조상 가능하다면 텔레비전 아래에 놓을 수 있습니다.

프로젝션 스크린을 사용하는 경우, 중앙 스피커 시스템은 최적화된 결과를 위해 스크린 스탠드에 배치해야 합니다. (그림 D)

미세 다공 스크린을 사용하는 경우, 스크린 뒤, 스크린 절반 아래쪽에 배치할 수 있습니다.

스피커를 가구에 배치할 때, 설치 전 실리콘 패드를 부착하십시오.

또한 스피커 시스템 아래, 스피커를 뒤쪽으로 기울이기 위해 마련된 자리에 고무 베이스를 추가하면 사운드스 테이지를 약간 더 개선할 수 있습니다. (그림 E)

Chora Surround 스피커 시스템의 배치 (그림 F)

영화 사운드트랙의 복잡성은 특히 5.1 또는 7.1로 믹싱된 경우, 서라운드 효과의 광범위한 다양성을 제공합니다. 따라서 Surround 스피커 시스템의 배치 위치가 현실적인 3차원 공간감 확보에 있어 결정적이라 할 수 있습니다.

목적은 몇 가지 기본 규칙을 적용하여 충분히 분산되고 국지화되기 어려운 소리를 확보하는 것입니다.

Surround 스피커 시스템을 청취 구역 내 너무 뒤쪽에 배치하면 잘 듣기 어려우므로 피해야 합니다. 더 가까운 사운드 효과를 얻기 위해서는 측벽에 배치하는 것이 좋습니다.

- 청취 장소에 앉으십시오
- 배치도를 참조하십시오 (그림 F). 5.1 및 7.1에서 가장 나은 스피커 시스템 배치가 가능합니다.

벽에 Chora Surround 설치하기 (그림 G, H)

- 패드를 스피커 시스템 뒤 위치에 부착합니다.
- 벽 지지대를 격벽에 배치하고 고정합니다. 나사를 고정할 높이는 트위터 높이에 해당합니다. 나사와 고정 핀은 제공되지 않습니다. 격벽 특성에 맞는 고정 핀만 사용하십시오.
- 벽에 스피커 시스템을 걸기 전에 케이블을 연결합니다.
- 스피커 시스템을 벽 지지대 앞에 배치합니다. 스피커 시스템 위쪽을 눌러 지지대에 잘 끼웁니다.

시험기간

Chora 감 스피커에 사용된 스피커들은 복합적인 메카닉으로 구성되어 환경의 습도와 온도 조건에 적응하여, 기기가 최 상의 작동을 하려면 일정기간의 시험기간을 필요로 합니다. 이 시험기간은 상황에 따라 달라지지만, 몇 주 간격이 걸릴 수도 있습니다. 이 기간의 감소를 위해, 스피커를 20시간 쉬지 않고 작동시키시길 권장합니다. 스피커의 모든 특성들이 완전히 안정되고 나면, Chora 스피커의 최고 성능을 완벽하게 즐기실 수 있습니다

특별 주의사항



Chora 스피커들의 관리는 마른 천을 이용한 먼지제거 만으로 충분합니다. 스피커에 얼룩이 졌을 경우엔, 젖은 천의 사용만을 권장합니다. 스피커의 표면에 절대 세제, 용제, 알콜 또는 부식제, 수세미 또는 긁는 기능을 가진 도구들을 사용하지 마십시오. 모든 화기를 근처에 두지 마십시오.

앰프의 선택

앰프의 파워 남용이 스피커의 질을 파괴하는 것이 아니고, 그 반대로, 파워 상의 결점으로, 스피커의 질이 손상됩니다. 볼륨이 너무 강할 경우, 앰프가 포화상태가 되어 트위터를 파괴할 수 있는 잡음들을 생성하게 합니다. Chora 스피커들의 뛰어난 용량과 고정밀도는 이 스피커들과 함께 사용하게 될 앰프의 장점과 단점들을 충분히 강조하게 될 것입니다. 판매자가 고객의 취향과 예산에 맞는 최상의 선택을 하실 수 있도록 도와드릴 것입니다

개런티 조건

모든 Focal 스피커들의 개런티 보장은 고객 국가의 지정 Focal 공식 대리사가 작성한 개런티의 내용에 따라 보장됩니다. 공식 대리사는 고객에게 개런티 조건의 세부내용을 제공해야 합니다. 개런티는 제품 구입 국가의 현행 법적 허용 개런티 보장에 따라 보장됩니다.

まず、こちらをお読みください！

重要な安全上の注意！



正三角形で示されている感嘆符 (!) は、装置の使用とメンテナンスに関するユーザーマニュアルに重要な指示があることをユーザーに警告するものです。

1. これらの指示をお読みください。
2. これらの指示に従ってください。
3. 警告を考慮に入れてください。
4. すべての指示に従ってください。
5. この装置を水の周りで使用しないでください。
6. 乾いた布のみを使って清掃してください。
7. ラウドスピーカーは、ラジエーター、ストーブ、ヒートレジスターや、その他熱を放出する機器（アンプを含む）などの熱源から離して設置してください。
8. 製品と併用する固定装置、スタンド、三脚、サポート、またはテーブルは、製造元が推奨する付属のみを使用してください。トロリーやカートを使用する場合には、装置を移動させる際、損傷やけがの危険を避けるよう特に注意してください。



9. メンテナンス作業はすべて、資格を有する技術者により実施されなければなりません。液体の浸潤または機器内への異物混入、雨または湿気への露出、機器の機能不順または倒壊など、機器に損害が起きた際はメンテナンスが必要です。
10. 損傷やけがの危険を防ぐために、製造元が推奨していない付属品は使用しないでください。
11. 装置の通気孔に絶対に物体を挿入しないでください。高電圧部品に触れたり、ショートして火災や感電の原因となったりします。装置上に絶対に液体を置かないでください。
12. ご自分でこの装置を修理しようとししないでください。装置を開くと、高電圧などの危険にさらされる可能性があります。メンテナンスや修理については、資格のある専門家にお問い合わせください。

13. コンポーネントの交換が必要な場合は、技術者が製造元が指定したコンポーネントを使用していること、または元のコンポーネントとまったく同じ特性を持つコンポーネントを使用していることを確認してください。不適合のコンポーネントを使用すると、火災、感電、その他の事故を引き起こす可能性があります。
14. 装置の修理または介入の後には、製品が正しく動作し安全であることを確認するために、技術者に装置のテストを依頼してください。
15. メーカーが意図していない限り、装置は壁や天井に取付ける必要はありません。
16. 聴力に影響を与える恐れがありますので、大音量で長時間続けて聞きすぎないでください。
高性能音楽プレーヤーは使用者の耳を傷めたり、聴力が損なわれる原因（一時的または永久的な難聴、低音や鋭い音の耳鳴り、聴覚過敏）になることがあります。過度の音量（85dB以上）を1時間以上聞き続けると、回復が不可能なほど聴力を損なう可能性があります。



(CEI 60417-6044)

Focal-JMlabの保証を有効にするには、
現在、製品のオンライン登録が可能になりました：www.focal.com/warranty



Focalのスピーカーをご購入いただきありがとうございます。原音に忠実なハイファイの世界へようこそ。Focalはイノベーション、最高峰の技術、伝統、サウンドの喜びを大切に、お客様へビュアで原音に近い、豊かな音をお楽しみいただけることを目指しています。この製品の性能をすべて活用するには、この冊子の説明をよくお読みになり、それから後で参照するために冊子を大切に保管してください。

取扱い (図A)



Choraのスピーカーの角は尖っています。スピーカーを取り扱うときは、けがをしないように注意してください。

カバー (図D)

Choraスピーカーには、スピーカーを保護するためのカバーが付属しています。磁気グリップシステムで簡単に取り付け、取り外しが可能です。

音楽を聴くときは、スピーカーのパフォーマンスを最大限に引き出すために取り外すことをお勧めします。

接続 (図C)

Choraのコネクタは、多芯ケーブル（直径4 mmまで）、Yラグ端子、バナナプラグを使用するため、信頼性の高い接触力と汎用性を保証します。スピーカーの極性を必ず守ってください。「+」はアンプのプラスに、「-」はアンプのマイナスに接続してください。この条件を守らない場合、ステレオ画像と低音域の再生力が大幅に低下します。適した長さや品質のケーブルをお選びください。不明点は、販売員にお問い合わせください。

使用方法

スピーカー動作は、部屋の音響、スピーカーの適切な配置場所、およびリスナーの位置により変わります。何度も改善していくことで、お客様が求める効果を得ることが可能です。

サウンドが硬くて強すぎる場合:部屋の音響があまりにも反響的である可能性があります。反響を吸収または拡散させるための吸音材（カーペット、ソファ、壁掛け、カーテンなど）と反射材（家具）の使用を検討してください。

サウンドが抑揚なく詰まる感じがする場合: 室内に吸音材が多すぎると、音が詰まり、抑揚がなくなりやすくなります。部屋の吸音材と反射材の最適なバランスを見つけてください。

一般的には、サウンドが正しく広がるためにスピーカーの後ろに壁があることが好ましいです。一方、リスニングエリアの後壁は、理想的には、反射がステレオイメージを悪化させないように吸音材を使用することをお勧めします。中音域（周波数「フラッターエコー」の除去）の特定の周波数領域を励起しないように、音波を拡散させるために、家具は、側壁に配置してください。

設置場所 (図D,E)

臨場感ある音響を実現するには、センタースピーカーをできるだけスクリーンの近くに配置してください。テレビの下に配置する場所がある場合はテレビの下に配置することも可能です。標準サイズのスクリーンをご使用の場合、最良の効果を得るために、センタースピーカーをスクリーンの下へ配置してください。(図D)

サウンドスクリーンご使用の場合、スクリーンの後ろ下部に配置してください。家具の上にスピーカーを設置する前に、シリコン製のパッドを貼り付けてください。

後方に傾けるためにスピーカーを配置したい場所の下にゴム製のパッドを追加配置して、サウンドステージをわずかに強化することもできます。(図E)

Chora Surroundスピーカーの配置 (図F)

映画のサウンドトラックの複雑さをもつサウンド、特に現在5.1chまたは7.1chでミックスされているサウンドは、非常に多様なサラウンド効果を得ることができます。したがって、臨場感のある3次元空間を実現するには、サラウンドスピーカーの配置場所が重要です。基本的なルールを適用することにより、難しい音の広がりをも可能にします。サラウンドスピーカーをリスニングエリアから後方へ離しすぎずに配置してください。サウンドエフェクトをよりお楽しみいただくために、側壁に配置することをお勧めします。

-リスニングルームを決めてください。
-設置場所が書かれた図 (図F) を参照してください。5.1chおよび7.1chスピーカーの最適な設置場所の案内があります。

Chora Surroundの壁の設置 (図G,H)

-スピーカー背面のパッドを設置したい場所に置きます。
-壁用のブラケットを壁に取り付けます。ブラケットを固定する高さは、ツイーターの高さに対応させてください。ネジとアンカーは付属していません。取り付ける壁の性質に適したアンカーのみを使用してください。
-壁に設置する前にケーブルをスピーカーに接続します。
-スピーカーをブラケットの前に置きます。スタンドの上部を押して、スピーカーをスタンドにカチッとはめ込みます。

エージング

Choraのスピーカーに使用されているラウドスピーカーは複雑な機械装置であり、最大限に機能を発揮し、環境の温度や湿度に適応するためには調整期間を必要とします。このエージング期間は遭遇する環境によって変化し、数週間続くこともあります。この作用をスピードアップするために、スピーカーを20時間連続でならすことをお勧めします。スピーカーの特性が完全に安定したら、思うぞんぶんChoraのスピーカーの性能をお楽しみいただけます。

特別な注意事項



Choraのスピーカーをの手入れは、乾いた布でのからぶきに限られています。スピーカーに汚れがついている場合、ぬれた布でふき取ってください。
スピーカーの表面を清掃する際、溶剤、洗剤、アルコールや腐食性物質、スクレーパーや研磨器具を使用しないでください。熱源の近く置くのは避けてください。

アンプの選択

スピーカーに損傷を与えるのは余剰電力ではなく、逆に電力不足が原因となっています。確かに、音量が大きすぎる場合、アンプが飽和し、ツイーターを破壊する可能性があるスプリアス信号を発生します。Choraモデルのスピーカーは、付属するアンプの品質や欠陥等を強調するにあたって、十分高い動的容量と精細度を備えています。当メーカーの販売店がお客様の好みやご予算に応じて、製品をご提案いたします。

製品保証条件

Focal社のすべてのラウドスピーカーは、お住まいの国のFocal正規代理店が定めた保証によりカバーされています。

お近くの販売店にて保証条件に関する詳細をご提供することができます。保証のカバーは、少なくとも請求書の原本が発行された国の法的保証が付与したものに及びます。

يجب قراءة هذا الدليل قبل الاستعمال! تعليمات هامة تتعلق بالسلامة!

	<p>تُشير علامة التحجب الموجودة داخل مثلث متساوي الأضلاع إلى تحذير المستخدم من وجود تعليمات هامة مذكورة في تعليمات التشغيل وتتعلق بتشغيل الجهاز وبصيانته.</p>
 <ol style="list-style-type: none"> 1. اقرأ هذه الإرشادات. 2. احتفظ بهذه الإرشادات. 3. يجب اخذ هذه التحذيرات بعين الاعتبار. 4. اتبع جميع الإرشادات. 5. لا تستخدم هذا الجهاز بجانب الماء. 6. يُنظف فقط باستخدام قطعة قماش جافة. 7. لا تضع الجهاز بالقرب من مصدر حرارة مثل المدفئة أو الموقد أو فتحة التدفئة أو أي جهاز آخر يُصدر حرارة (بما في ذلك المضخات الصوتية). 8. لا تستخدم سوى مُعدات التحميل والتفريغ أو الحوامل أو الحوامل الثلاثية أو الدعامات أو الطاولات التي توصي بها الشركة المُصنعة أو المعدات المُباعة مع الجهاز. 9. عند استخدام عربة المُشتریات، توخ الحذر عند تحريك الجهاز والعربة لتجنب أي إصابة ناتجة عن الانقلاب. 	<ol style="list-style-type: none"> 9. يجب إجراء جميع أعمال الصيانة بمعرفة شخص مؤهل. تكون الصيانة ضرورية عقب حدوث أي تلف للجهاز أو انسكاب سائل أو دخول أشياء داخل الجهاز أو التعرض للمطر أو للرطوبة أو التشغيل السيئ أو سقوط الجهاز. 10. لا تستخدم أي ملحقات غير موصى بها من قبل الشركة المُصنعة مع الجهاز لتجنب أي مخاطر. 11. لا تدخل أبدًا أي أداة من أي نوع داخل فتحات التهوية في الجهاز. من الممكن أن تتلامس مع المكونات ذات الفولتية العالية أو إحداث ماس كهربائي ومن ثم نشوب حريق أو صدمة كهربائية. لا تسكب أبدًا أي سوائل على الجهاز. 12. لا تحاول إصلاح هذا الجهاز بنفسك؛ يمكن أن يعرضك فتح هذا الجهاز إلى تيارات فولتية خطيرة أو غيرها من المخاطر. يجب اللجوء إلى شخص مختص لأي أعمال صيانة. 13. إذا تطلب الأمر استبدال أي مكونات، تأكد من استخدام في الصيانة للمكونات التي تُحددها الشركة المُصنعة أو تلك تحمل خصائص مطابقة لمكونات المنتج الأصلي. يمكن أن تؤدي المكونات غير المطابقة إلى نشوب حرائق أو صدمات كهربائية أو أي مخاطر أخرى. 14. بعد أي عملية صيانة أو إصلاح للجهاز، اطلب من فني الصيانة اختبار الجهاز والتأكد من أن المنتج يعمل بكل أمان. 15. يجب تركيب الجهاز فقط على الحائط أو السقف إذا كانت الشركة المُصنعة توفر ذلك. 16. لتجنب أي أضرار سمعية مُحتملة، لا تستخدم السماعات على مستوى صوت عالٍ لفترة طويلة. يمكن أن يؤدي استخدام المُشغّل الموسيقي على مستوى صوت عالٍ إلى أضرار بالأذن ويسبب مشاكل سمعية (الضمم المؤقت أو الدائم أو طنين أو دوي في الأذن أو احتداد السمع). يمكن أن يتسبب تعريض الأذنين إلى الصوت العالي (أعلى من 85 ديسيبل) لأكثر من ساعة في الإضرار بالقدرة على السمع نهائيًا. <p style="text-align: center;">(CEI 60417-6044)</p>

الرجاء تفعيل ضمان Focal-Jmlab الخاص بك،
يمكنك الآن تسجيل منتجك عبر الإنترنت على موقع:
www.focal.com/warranty



نلقّد اشتريّت للتو منتج من منتجات Focal ونحن نشكرك على ذلك. مرحبًا بك في عالمنا، وهو عالم الدقة العالية. إن الابتكار والأصالة والامتياز والمتعة هي من قيمنا؛ وهدفنا الوحيد هو أن نقدم لك صوت نقي وأصلي ورائع. من أجل الاستفادة الكاملة من أداء هذا المنتج، فإننا ننصحك بقراءة التعليمات الواردة في هذا الكتيب، ثم الاحتفاظ به بعناية من أجل الرجوع إليه مستقبلاً.

المناولة (شكل A)



مكبرات الصوت Chora بها زوايا حادة. احترس حتى لا تحرك مكبرات الصوت أثناء المناولة.

غطاء قماش (شكل B)

يباع مع مكبرات الصوت Chora أغطية قماش يتيح حماية مكبرات الصوت. يمكنك وضعها أو نزعها بسهولة بفضل نظام التعليق المغناطيسي الخاص بها. ننصحك بحبها عندما تستمع للموسيقى من أجل الاستفادة من أفضل أداء لمكبرات الصوت.

التوصيلات (شكل C)

توفر موصلات Chora أسطح تلامس موثوقة متعددة الأغراض للكابلات المكشوفة (يقطر يصل إلى 4 مم)، أو أطراف التوصيل الشوكية، أو القابس الموزة (الموصلات التجميعية). ومن الضروري مراعاة قطبية الموصلات لكل من مكبر الصوت والمضخم. إذ يجب توصيل الموصل الذي يحمل علامة الموجب «+» بالمخرج الموجب على المضخم، بينما يجب توصيل الموصل الذي يحمل علامة السالب «-» بالطرف السالب. وفي حال عدم مراعاة هذه الشروط سيؤثر استقبال الجهير والصورة الستيريو. اختر كابلات ذات جودة جيدة وبها مقطع عرضي مناسب لطولها؛ سيتمكن باتع التجزئة من نصحك بما هو مناسب.

توصيات الاستخدام

يعتمد أداء مكبرات الصوت على الخصائص السمعية لغرفة الاستماع، وعلى الوضع الصحيح لمكبرات الصوت داخل الغرفة، وكذلك على موضع المستمع. ومن الممكن ضبط كل من هذه المعلمات للحصول على التأثير المرغوب أو تحسينه.

الصوت أجنس واحد: الخصائص السمعية لغرفة الاستماع على الأرجح ترددية بشكل مرتفع. ففكر في استخدام مواد ماصة للصوت (سجاد، أثاث منجد، ستائر، إلخ) ومواد تعكس الصوت (أثاث) لامتناس الرنين والصدى أو توزيعه.

الصوت «مسطح»، مكتوم: هناك عدد كبير جداً من المواد الماصة للصوت داخل الغرفة، ومن ثم يتم امتصاص الصوت، ولا يوجد أي منفس له. ابحث عن الحل الأمثل بين المواد الماصة للصوت والمواد العاكسة للصوت في غرفتك.

وبوجه عام، عليك أن تسعى لأن يكون هناك جدار عاكس خلف مكبرات الصوت حتى يخرج الصوت ويوزع بشكل صحيح. أما الجدار الموجود خلف منطقة الاستماع، على الجانب الآخر، فينبغي أن يكون ماصاً للصوت لتجنب الانعكاسات الخلفية التي «تؤثر» على الصورة الستيريو. ويمكن وضع الأثاث بحذر بالقرب من الجدران الجانبية للغرفة لتوزيع موجات الصوت والتأكد من عدم إثارة بعض نطاقات التردد، وبخاصة في المدى المتوسط (إخماد الصدى المشوش).

وضع Chora Center (الشكلان D و E)

يجب وضع مكبر الصوت الأوسط على مقربة من الشاشة من أجل تشغيل واقعي للحوارات. يمكن وضع مكبر الصوت أسفل التلفزيون إذا كانت قطعة أثاث التلفزيون تسمح بذلك.

في حالة استخدام شاشة عرض قياسية، ينبغي وضع مكبر الصوت الأوسط أسفل هذه الشاشة للحصول على نتيجة مثالية. (الشكل D) في حالة استخدام سنار دقيق مثقب، يمكن وضعه خلف الشاشة، ناحية النصف السفلي لها. عندما تضع مكبر الصوت على خزانه، احرص على لصق المزالق السيليكون جيداً قبل التركيب.

يمكن أيضاً إضافة قاعدة المطاط أسفل مكبر الصوت في الموضع المخصص لهذا من أجل إمالته للخلف وكذلك رفع الصوت قليلاً. (الشكل E)

موضع مكبرات الصوت Chora Surround (شكل F)

إن تعقد الأشرطة الصوتية للأفلام، وخصوصاً التي أشرطة خلط مقياس 5.1 أو 7.1 يتيح حالياً الحصول على تنوع كبير من التأثيرات المحيطة. وبالتالي فإن اختيار موضوع مكبرات الصوت Surround مهم جداً للحصول على حيز ثلاثي الأبعاد واقعي.

الهدف هو الحصول على أصوات منتشرة بما فيه الكفاية ويصعب تحديد موقعها من خلال تطبيق بعض القواعد الأساسية.

تجنب وضع مكبرات الصوت Surround بعيداً جداً عن منطقة الاستماع؛ لأن الإدراك سيئاتر بهذا الوضع. يُفضل موضع على الجدران الجانبية للحصول على تأثيرات صوتية تحيط بالمكان.

- اجلس في مكان الاستماع

- ارجع إلى الرسم التوضيحي لتحديد الموضع، (شكل F). سوف يعطيك أفضل أماكن لمكبرات الصوت في 5.1 و 7.1.

تثبيت Chora Surround على الجدار (شكلي G و H)

- قم بلصق المزالق في خلف مكبر الصوت في المواضع المخصصة لذلك.

- ضع الحامل الحائطي على الفاصل و قم بتثبيتته. الارتفاع الذي سيتم تثبيته البراغي عليه يقابل ارتفاع مكبر الصوت عالي التردد. البراغي وُدسر التثبيت غير مباحة. لا تستخدم إلا دُسر التثبيت المناسبة لطبيعة الحاجز.

- قم بتوصيل الكابلات في السماعات قبل التعليق على الحائط.

- ضع مكبر الصوت في مواجهة الحامل الحائطي. ادفع مكبر الصوت جيداً على الحامل مع الضغط عليه من الأعلى.

ترة بداية التشغيل

تستخدم المكبرات الموجودة في سماعات Chora مكونات ميكانيكية مُعقدة تستلزم فترة بداية تشغيل كي تعمل بأفضل إمكاناتها وتتوافق مع ظروف الحرارة والرطوبة في البيئة الموجودة بها. تختلف فترة التشغيل هذه بحسب تلك الظروف والتي يمكن أن تمتد على مدار عدة أسابيع. لتقليل فترة التمهيد، نوصى بتشغيل مكبرات الصوت لما يقرب من عشرين ساعة متتالية. بمجرد أن تتكيف خصائص مكبرات الصوت وتستقر تماماً، يمكنك الاستمتاع بأداء مكبرات الصوت من Chora إلى أقصى حد ممكن.

الاحتياطات الخاصة

تقتصر العناية بسماعات Chora على إزالة الأتربة فقط باستخدام قماشة جافة. في حالة اتساخ مكبر الصوت، نوصى بتنظيفه بواسطة قطعة قماش مبللة.
لا تستخدم أبدًا أي مذيبيات أو منظفات أو كحوليات أو المواد المسببة للتآكل أو أدوات الكشط أو الجليخ لتنظيف سطح السماعة.
احفظ مكبرات الصوت بعيدًا عن مصادر الحرارة.



اختيار مضخم الصوت الصحيح

إن ما يتلف مكبرات الصوت ومشغلاتها ليس زيادة طاقة المضخم بل نقصها. فضلاً عن ذلك، إذا كان مستوى الصوت مرتفعًا للغاية، فإن المضخم يتشبع ويولد كافية للكثف عن نقاط القوة والضعف في أي مضخم Chora إشارات دذببية من شأنها أن تتلف المكبر. إن السعة الديناميكية وقدرة مكبرات الصوت ماركة صوت متصل. سيساعدك بائع التجزئة في اختيار مضخم الصوت الأنسب لذوقك وميزانيتك.

شروط الضمان

مكبرات الصوت من Focal مشمولة بضمان يمنحه الموزع الرسمي لمكبرات Focal في بلدك.
يزودك موزعك بجميع التفاصيل المتعلقة بالضمان. يمتد الضمان ليشمل على الأقل ما مُنح بموجب الضمان القانوني الساري في البلد الذي أُصدرت فيه فاتورة الشراء الأصلية.



Élimination correcte de ce produit.

Ce marquage indique que ce produit ne doit pas être éliminé avec les autres déchets ménagers au sein de l'UE. Par mesure de prévention pour l'environnement et pour la santé humaine, veuillez le recycler de manière responsable, pour favoriser la réutilisation des ressources matérielles. Pour retourner votre appareil usé, veuillez utiliser les systèmes de retour et de collecte ou contactez le détaillant chez lequel le produit a été acheté. Celui-ci pourra procéder au recyclage du produit en toute sécurité

F



Correct elimination of this product.

This marking indicates that within the EU this product should not be disposed of with other household wastes. To prevent any risk to the environment or human health, please recycle them responsibly to encourage the reuse of material resources. To return your used device, please use the return and collection systems available, or contact the retailer where you purchased the product. They can recycle this product safely.

GB



Ordnungsgemäße Entsorgung des Produkts.

Diese Kennzeichnung weist darauf hin, dass dieses Produkt innerhalb der EU nicht mit anderen Haushaltsabfällen entsorgt werden darf.

Als Präventivmaßnahme für die Umwelt und die menschliche Gesundheit muss auf eine verantwortungsbewusste Wiederverwertung zur Förderung der Wiederverwendung von materiellen Ressourcen geachtet werden. Für die Rückgabe von Gebrauchtgeräten verwenden Sie bitte zur Verfügung stehende Rückgabe- und Recyclingsysteme oder wenden Sie sich an den Händler, bei dem Sie das Produkt erworben haben. Letzterer kann das Gerät sicher dem Wertstoffkreislauf zuführen.

D



Eliminación correcta de este producto.

Este símbolo indica que este producto no debe eliminarse con el resto de residuos domésticos dentro de la UE. Con el objetivo de proteger el medioambiente y la salud pública, recicle de forma responsable para favorecer la reutilización de los recursos materiales. Para devolver su aparato usado, utilice los sistemas de devolución y recogida o póngase en contacto con el vendedor del producto. Este podrá proceder al reciclaje del producto de forma totalmente segura.

ES



Corretto smaltimento di questo prodotto.

Questa marcatura indica che, nell'UE, questo prodotto non deve essere smaltito insieme agli altri rifiuti domestici. A titolo preventivo per l'ambiente e la salute, deve essere riciclato in modo responsabile per favorire il riutilizzo delle risorse materiali. Per mandare indietro l'apparecchio usato, si prega di utilizzare il sistema di reso e raccolta o di contattare il rivenditore da cui è stato acquistato il prodotto, il quale potrà procedere a riciclare il prodotto in totale sicurezza.

I



Eliminação correta deste produto.

Esta marca indica que, na UE, este produto não deve ser eliminado com outro lixo doméstico. Como medida de prevenção para o ambiente e para a saúde humana, deve ser reciclado de modo responsável, para promover a reutilização dos recursos materiais. Para devolver o seu dispositivo usado, recorra aos sistemas de devolução e recolha ou contacte o comerciante em que o produto foi adquirido. Este poderá proceder à reciclagem do produto com toda a segurança.

P



Prawidłowe usuwanie produktu.

To oznaczenie informuje, że produktu nie należy usuwać wraz z innymi odpadami z gospodarstwa domowego na terenie UE. W celu ochrony środowiska i zdrowia człowieka, należy w sposób odpowiedzialny prowadzić recykling i wspierać ponowne wykorzystywanie materiałów. Aby zwrócić swoje urządzenie, należy skorzystać z systemu zwrotu i odbioru prowadzonego przez sprzedawcę detalicznego, u którego produkt został nabyty. Sprzedawca będzie w stanie w sposób bezpieczny przeprowadzić recykling produktu.

PL



Tuotteen asianmukainen hävittäminen.

Tämä merkintä osoittaa, että EU:ssa tätä tuotetta ei saa hävittää muiden kotitalousjätteiden mukana. Kierrätä se vastuullisesti ehkäistäksesi mahdollisia vaaroja ympäristölle tai ihmisten terveydelle ja edistääksesi aineellisten voimavarojen uudelleenkäyttöä. Palauta käytetty laite käyttämällä saatavilla olevia palautus- ja keräysjärjestelmiä tai ota yhteys jälleenmyyjään, jolta ostit tuotteen. He voivat kierrättää tämän tuotteen turvallisesti.

FIN



Правильная утилизация продукта.

Данная маркировка указывает на то, что в пределах ЕС этот продукт не может утилизироваться вместе с бытовым мусором. В целях предотвращения загрязнения окружающей среды и нанесения ущерба здоровью человека утилизируйте продукт должным образом, позволяющим произвести его повторную переработку. Для того чтобы вернуть бывшее в употреблении устройство, используйте системы возврата и сбора сырья либо обратитесь в пункт розничной торговли, в котором вы приобретали продукт, для организации повторной переработки с соблюдением всех норм безопасности.

RU



Correcte verwijdering van dit product.

Deze markering geeft aan dat dit product in de EU niet samen met ander huishoudelijk afval mag worden weggegooid. Om het milieu en de gezondheid van de mens te beschermen, dient u het product op verantwoorde wijze te recyclen om hergebruik van materiële hulpbronnen te stimuleren. U kunt uw gebruikte apparaat retourneren bij een recyclepunt of milieustation, of neem contact op met de winkel waar u het product hebt gekocht. Zo kan het product op verantwoorde wijze worden gerecycled.

NL



SE

Korrekt avlägsnande av produkten.

Denna märkning anger att produkten inte ska kasseras med annat hushållsavfall inom EU. För att förhindra skada på miljö och människors hälsa, vänligen återvinn produkten ansvarsfullt för att främja återanvändning av materialresurserna. Använd tillgängliga återlämnings- och insamlingsystem för att återlämna din använda anordning, eller kontakta återförsäljaren som du köpte produkten av. De kan återvinna produkten säkert.



HU

A termék helyes ártalmatlanítása.

Ez a jelölés azt jelzi, hogy a terméket nem szabad az EU területén az egyéb háztartási hulladékkal együtt kidobni. A lehetséges környezet- és egészségkárosodás elkerülése érdekében kérjük, hogy a hulladékot felelősen hasznosítsa újra, ezzel segítve a nyereságok újrahasznosítását. A használt eszközök visszaküldéséhez használja a rendelkezésre álló visszaküldési és gyűjtőrendszereket vagy forduljon a kiskereskedőhöz, akitől a terméket vásárolta. Ők elvégzik a termék biztonságos újrahasznosítását.



LV

Pareiza, šī produkta, likvidācija.

Šis marķējums norāda, ka Eiropas Savienībā šo produktu nedrīkst izmest kopā ar citiem sadzīves atkritumiem. Lai novērstu jebkādu risku videi vai cilvēku veselībai, lūdzam nodot produktu otrreizējai pārstrādei, lai veicinātu materiālo resursu otrreizējo izmantošanu. Lai atgrieztu savu lietoto ierīci, lūdzu, izmantojiet pieejamās atpakaļņošanas un savākšanas sistēmas, vai sazinieties ar izplatītāju, no kura iegādājāties šo produktu. Tas var droši pārstrādāt šo produktu.



SI

Pravilno odlaganje tega izdelka.

Ta oznaka pomeni, da tega izdelka v EU ni dovoljeno odlagati z drugimi gospodinjskimi odpadki. V izogibitev povzročanju morebitne škode za okolje ali človeško zdravje izdelek reciklirajte odgovorno, da omogočite ponovno uporabo materiala. Če želite rabljeno napravo vrniti, jo vrnite prek sistemov za vračanje in zbiranje, ki so na voljo, ali pa se obrnite na trgovca, pri katerem ste izdelek kupili, ki bo izdelek varno recikliral.



CZ

Správná likvidace tohoto výrobku.

Toto označení znamená, že výrobek v EU nelze likvidovat spolu s jiným domácím odpadem. Aby se předešlo možným škodám na životním prostředí či na lidském zdraví, výrobky zodpovědně recyklujte, podpořte tím opětovné využívání materiálů. Pro vrácení použitého výrobku využijte dostupné vratné a sběrné systémy nebo se spojte s maloobchodním prodejcem, kde jste výrobek zakoupili. Ti pak mohou výrobek bezpečně recyklovat.



Σωστή απόρριψη αυτού του προϊόντος.

Αυτή η σήμανση υποδεικνύει ότι το προϊόν αυτό δεν πρέπει να απορρίπτεται μαζί με άλλα οικιακά απορρίμματα εντός της ΕΕ. Για να αποφευχθεί τυχόν κίνδυνος για το περιβάλλον ή την ανθρώπινη υγεία, παρακαλείσθε να το ανακυκλώσετε υπεύθυνα για να προωθήσετε την επαναχρησιμοποίηση των υλικών πόρων. Για να επιστρέψετε τη μεταχειρισμένη συσκευή σας, χρησιμοποιήστε τα διαθέσιμα συστήματα επιστροφής και συλλογής ή επικοινωνήστε με το κατάστημα από το οποίο αγοράσατε το προϊόν. Αυτοί μπορούν να ανακυκλώσουν το προϊόν με ασφάλεια.

GR



Tinkamas šio gaminio šalinimas.

Šis ženklas reiškia, kad ES šalyse šio gaminio negalima išmesti su buitiniomis atliekomis. Norėdami išvengti pavojaus aplinkai arba žmonių sveikatai, atsakingai pasirūpinkite jo perdirbimu, kad paskatintumėte pakartotinį medžiagų panaudojimą. Norėdami grąžinti panaudotą prietaisą, pasinaudokite esamomis atliekų grąžinimo ir surinkimo sistemomis arba kreipkitės į pardavėją, iš kurio įsigijote gaminį. Jie gali saugiai perdirbti šį gaminį.

LT



Správna likvidácia tohto výrobku.

Toto označenie určuje, že v rámci EÚ sa tento výrobok nesmie likvidovať spolu s komunálnym odpadom z domácností. Aby sa predišlo rizikám pre životné prostredie alebo ľudské zdravie, zabezpečte ich náležitú recykláciu, čím podporíte opätovné využívanie prírodných zdrojov. Ak chcete použité zariadenie vrátiť, využite na to dostupné systémy zberu a recyklácie odpadu alebo požiadajte o pomoc predajcu, u ktorého ste výrobok kúpili. Ten dokáže tento výrobok bezpečne recyklovať.

SK



Selle toote õige kõrvaldamine.

See märgis näitab, et ELis ei tohi seda toodet käidelda koos muude majapidamisjäätmetega. Ohu vältimiseks keskkonnale või inimeste tervisele viige need vastutustundlikult ümbertöötlusse, et soodustada materjaliressursside taaskasutamist. Oma kasutatud seadme tagastamiseks kasutage saadavalolevaid tagastus- ja kogumissüsteeme või võtke ühendust jäemüüjaga, kellelt te toote ostsite. Müüja võib selle toote ohutult ümbertöötlusse viia.

EE



Korrekt eliminering af dette produkt.

Dette mærke indikerer, at dette produkt, i overensstemmelse med EU, ikke skal bortskaffes sammen med andet husholdningsaffald. For at undgå enhver risiko for miljøet eller menneskers sundhed, skal du genanvende det på ansvarlig vis og således fremme genbrug af materielle ressourcer. Hvis du ønsker at returnere din brugte enhed, skal du bruge de returnerings- og indsamlingssystemer, der er tilgængelige, eller kontakte forhandleren, hvor du købte produktet. De kan genbruge dette produkt på sikker vis.

DK

